

Р.Н. КАРЯКИН

ЗАЗЕМЛЯЮЩИЕ
УСТРОЙСТВА
ЭЛЕКТРОУСТАНОВОК

МОСКВА
ЭНЕРГОСЕРВИС
2006

Р. Н. КАРЯКИН
доктор техн. наук, профессор

**ЗАЗЕМЛЯЮЩИЕ
УСТРОЙСТВА
ЭЛЕКТРОУСТАНОВОК**

СПРАВОЧНИК

Второе издание

Москва
Энергосервис
2006

ББК 31.264-04
К 27
УДК 621.316(035)

Автор: доктор технических наук, профессор Карякин Рудольф Николаевич

Справочник содержит нормативно-технические рекомендации по заземляющим устройствам электроустановок, предназначенные для практического использования инженерами-электротехниками, связанными с проектированием, монтажом и эксплуатацией электроустановок.

Во 2-ое издание Справочника внесены изменения и дополнения, отражающие состояние отечественных и международных нормативных документов на момент подписания Справочника к печати.

ISBN 5-900835-90-1

Все предложения и замечания по настоящему изданию направлять по адресу: 109147, Москва, а/я №3, ЗАО «Энергосервис».

Все права защищены. Никакая часть этой книги не может быть напечатана или переведена на любой язык или воспроизведена в какой бы то ни было иной форме любыми средствами копирования или сохранения информации без письменного разрешения издательства ЗАО «Энергосервис».

ISBN 5-900835-90-1

© ЗАО «Энергосервис», 2006

Содержание

Предисловие.....	7
Из предисловия к 1-му изданию.....	9
Введение.....	13

РАЗДЕЛ ПЕРВЫЙ

Область применения, терминология, классификация, общие требования и рекомендации

1.1. Область применения.....	15
1.2. Терминология и классификация.....	16
1.3. Общие требования к заземляющим устройствам электроустановок.....	36
1.4. Системы заземления электроустановок.....	37
1.5. Нормативные рекомендации по электробезопасности электроустановок.....	52

РАЗДЕЛ ВТОРОЙ

Критерии электробезопасности

2.1. Статистика смертельного электротравматизма в электроустановках.....	79
2.2. Предельно допустимые значения токов и напряжений прикосновения.....	82
2.3. Нормативные требования.....	100
2.3.1. Неаварийный режим электроустановки.....	100
2.3.2. Аварийный режим электроустановки	101
Список литературы к разделу II.....	103

РАЗДЕЛ ТРЕТИЙ

Расчет заземляющих устройств

3.1. Удельное электрическое сопротивление земли.....	106
3.2. Сопротивление одиночных заземлителей.....	112
3.3. Сопротивление сложных заземлителей.....	113
3.4. Расчет заземляющих и зануляющих проводников.....	117
3.5. Переходное сопротивление рельсы — земля.....	124
3.6. Распределение потенциала земли в ближней зоне.....	128
3.7. Входное сопротивление заземляющего устройства.....	130
3.8. Сопротивление растеканию заземлителей в неоднородных структурах.....	132

3.9. Распределение потенциала земли в зоне растекания тока с заземлителей.....	141
3.10. Особенности расчета заземляющих свойств строительных конструкций.....	145
3.11. Особенности использования железобетонных фундаментов зданий в качестве заземлителей в агрессивных средах.....	163
3.12. Особенности расчета протяженных заземлителей.....	171
3.12.1. Входное сопротивление протяженного заземлителя в неоднородных структурах.....	171
3.12.2. Молниезащитные свойства обсадной трубы буровой скважины.....	185
Список литературы к разделу III.....	196

РАЗДЕЛ ЧЕТВЕРТЫЙ

Общие требования к защитным мерам электробезопасности

4.1. Условия применения защитных мер.....	201
4.2. Виды защит от поражения электрическим током.....	206
4.2.1. Основная защита.....	207
4.2.2. Защита при повреждении.....	208
4.2.3. Дополнительная защита.....	208
4.2.5. Характеристики присоединенного электрооборудования.....	214
4.3. Уравнивание потенциалов.....	215
4.3.1. Общие требования.....	215
4.3.2. Взрывоопасные зоны.....	225
4.3.3. Пожароопасные зоны.....	229
4.3.4. Распределительные устройства.....	232
4.3.5. Кабельные сети.....	236
4.3.6. Воздушные линии электропередачи.....	237
4.3.7. Электрические машины.....	240
4.3.8. Отдельные аппараты, щитки, шкафы и ящики с электрооборудованием напряжением до 1 кВ.....	241
4.4. Электроустановки напряжением выше 1 кВ сети с эффективно заземлённой нейтралью.....	242
4.5. Электроустановки напряжением выше 1 кВ сети с изолированной нейтралью.....	248

4.6. Электроустановки напряжением до 1 кВ с заземлённой нейтралью и с изолированной нейтралью.....	251
4.7. Особенности систем TN-C, TN-C-S, TN-S.....	254
4.7.1. Системы TN (защитное заземление нейтрали).....	254
4.7.2. Система TN-C.....	255
4.7.3. Система TN-S.....	257
4.7.4. Система TN-C-S.....	257
4.7.5. Напряжения в системе TN при повреждении изоляции.....	262
4.8. Нормативные рекомендации для электроустановок напряжением до 1 кВ с заземленной нейтралью (система TN).....	265
4.9. Система TT.....	271
4.9.1. Защитное заземление с устройствами защиты.....	272
4.9.2. Защитное заземление с УЗО-Д.....	274
4.9.3. Напряжения в системе TT при замыкании.....	276
4.10. Система IT.....	278
4.10.1. Особенности применения УЗО-Д в системе IT. Непрерывный контроль изоляции.....	278
4.10.2. Нормативные рекомендации для электроустановок напряжением до 1 кВ с изолированной нейтралью (система IT).....	296

РАЗДЕЛ ПЯТЫЙ

Конструктивное исполнение заземляющих устройств

5.1. Электрическое сопротивление защитных проводников.....	300
5.2. Использование сторонних проводящих частей и открытых проводящих частей в качестве PEN-проводников.....	306
Список литературы к главе 5.2.....	319
5.3. Нормативные рекомендации для PE- и PEN-проводников.....	321
5.4. Конструкции заземлителей.....	342
5.5. Заземлители для особых условий.....	358
5.6. Нормативные рекомендации для заземляющих устройств электроустановок в районах с удельным сопротивлением горных пород более 500 Ом·м.....	361
5.7. Конструкции искусственных заземляющих устройств.....	363
5.8. Конструктивное исполнение естественных заземляющих устройств.....	373
5.9. Нормативные рекомендации по устройству заземлителей.....	403

РАЗДЕЛ ШЕСТОЙ

Монтаж заземляющих устройств

6.1. Монтаж естественных заземляющих устройств.....	407
6.2. Монтаж искусственных заземляющих устройств.....	408
6.3. Механизация работ по монтажу заземлителей.....	421
6.4. Монтаж заземляющих и нулевых защитных проводников.....	428

РАЗДЕЛ СЕДЬМОЙ

Измерение электрических параметров заземляющих устройств

7.1. Измерение электрического сопротивления земли.....	439
7.2. Измерение сопротивления растеканию заземляющих устройств.....	442
7.3. Измерение напряжения прикосновения.....	447
7.4. Приборы для измерения электрических параметров заземляющих устройств.....	456
7.5. Требования безопасности при производстве измерений.....	457
Послесловие.....	458
Список действующих нормативных документов.....	459
Дополнительная литература.....	461
Приложение 1. Особенности систем электроснабжения и защиты электроустановок в Европе, США и Японии.....	465
Приложение 2. Аппаратура для проведения ВЭЗ.....	476
Приложение 3. Программное обеспечение для обработки и интерпретации ВЭЗ.....	479
Приложение 4. Влияние заземляющего устройства на ток молнии.....	482
Приложение 5. Экспериментальное исследование заземляющих устройств.....	502

Предисловие

Первое издание Справочника, вышедшее в свет в 1998 г., 2000 г. и в 2002 г. общим тиражом 15 тысяч экземпляров и к настоящему времени полностью разошедшееся, было основано на новой концепции электропожаробезопасности, противоречащей действующим Правилам устройства электроустановок (ПУЭ — 6 изд.). Это обстоятельство, не препятствуя использованию рекомендаций Справочника в практике проектирования, монтажа и эксплуатации электроустановок, одновременно вызвало бурную дискуссию специалистов, результатом которой стали ускорение пересмотра ПУЭ и последовавшие за ним принципиальные изменения рекомендаций и требований многих глав ПУЭ — 6 изд. и, в том числе, главы 1.7 «Заземление и защитные меры безопасности», нормативные рекомендации которой в виде 7 изд. ПУЭ, введенного в действие с 1 января 2003 г., теперь, в основном, соответствуют новой концепции электропожаробезопасности и рекомендациям Справочника.

Автор, с удовлетворением констатируя победу новой концепции электропожаробезопасности, посчитал возможным существенно снизить накал полемических страстей на страницах Справочника, поскольку главный вопрос дискуссии — является ли создание электропожаробезопасных электроустановок приоритетной задачей современной электротехники — получил положительный ответ в основном нормативном документе прямого действия (ПУЭ — 7 изд.).

До сих пор в России, как и во многих других странах, обладающих современным промышленным потенциалом, существует традиция — вновь разработанные и впервые издаваемые нормативные документы (ПУЭ, СНиП, стандарты, Инструкции и др.) так же как и новые нормативно-технические рекомендации — распространять только на вновь проектируемые, сооружаемые и

реконструируемые устройства и сооружения. Признавая эту традицию разумной в тех областях инженерной деятельности (строительство, машиностроение, авиа- и судостроение), в которых основной тенденцией технического развития является последовательное снижение коэффициентов запаса («коэффициентов незначения»), нельзя согласиться с сохранением этой традиции применительно к устройству электроустановок России. Дело в том, что все отечественные электроустановки напряжением до 1000 В, выполненные в полном соответствии с действующими ПУЭ — 6 изд. по проектам, утвержденным до 1 января 2003 г., не являются электропожаробезопасными. Об этом свидетельствует печальная статистика: в 1996 г. в результате смертельного электротравматизма в электроустановках зданий погибло 4557 человек. Это означает, что частота смертельного электротравматизма в электроустановках зданий (ЧСЭТ) составила $31,4 \cdot 10^{-6}$. Для сравнения заметим, что в остальных 7 странах Большой Восьмерки в 1996 г. ЧСЭТ не превысила $1 \cdot 10^{-6}$. За прошедшие 7 лет (до 1 января 2003 г.) этот 30-кратный разрыв в уровне электробезопасности электроустановок зданий не был уменьшен. Полагаю, что задача сокращения этого 30-кратного разрыва в обеспечении электробезопасности должна стать в центре Национальной программы технического развития Российской электроэнергетики на ближайшие 10 лет.

Исходя из сказанного и учитывая, что создание совершенной системы заземления является неперенным условием устройства электропожаробезопасных электроустановок, ясно, что для решения этой задачи в ближайшие 10 лет — предлагаемые нормативно-технические рекомендации Справочника следует распространять не только на вновь проектируемые и реконструируемые электроустановки, но также и на все существующие электроустановки, выполненные по проектам, утвержденным до 1 января 2003 г.

Таково основное соображение, которым автор считает нужным предвидеть 2-ое издание Справочника.

Во 2-ое издание Справочника внесены изменения и дополнения, отражающие состояние отечественных и международных нормативных документов на момент подписания Справочника к печати.

Из Предисловия к 1-му изданию

Развитие электротехники сопровождается непрерывным совершенствованием применяемого электрооборудования, поиском новых технических решений при создании электроустановок. Заземляющее устройство является неотъемлемой частью каждой электроустановки напряжением до 1 кВ и выше.

Условия работы заземляющего устройства определяются, в первую очередь, удельным электрическим сопротивлением земли и электрическими параметрами заземляющих и защитных проводников. В реальных условиях сопротивление земли изменяется более, чем в 100 тысяч раз (от 10^{-3} до 10^2 кОм·м). Конфигурация, линейные размеры и поперечное сечение заземляющих и защитных проводников, в качестве которых используются провода, жилы и металлические оболочки кабелей, стальные полосы, медные и алюминиевые шины, рельсы, стальные и железобетонные каркасы зданий и сооружений, эстакады, трубопроводы, технологические конструкции — чрезвычайно разнообразны. Отмеченные обстоятельства объясняют, почему при проектировании, сооружении и монтаже заземляющих устройств основной трудностью является преодоление проблемы неоднозначности выбираемого решения.

Одной из функций заземляющего устройства является защита от поражения электрическим током. Защитное заземление — одна из основных мер защиты, обеспечивающих электробезопасность электроустановки. В настоящее время заземление и меры защиты регламентируются двумя основополагающими нормативными документами: Правилами устройства электроустановок (ПУЭ-6 изд.) и комплексом стандартов ГОСТ Р 50571 (МЭК-364). Выполнение требований действующих ПУЭ необходимо для всех электроустановок напряжением до 1 кВ и выше, но для обеспечения безопасности ряда электроустановок, в част-

ности, для электроустановок зданий, является недостаточным. Для обеспечения безопасности этих электроустановок необходимым и достаточным условием является выполнение требований стандартов ГОСТ Р 50571 (МЭК-364), отвечающих современной концепции электробезопасности.

При таком положении, по мнению автора, было бы неправильно при подготовке нормативных материалов Справочника проигнорировать требования ГОСТ 50571 (МЭК-364) только на том основании, что они, не являясь нормативным документом прямого действия, до настоящего времени не внесены в ПУЭ. Было бы также ошибочно, по мнению автора, при подготовке материалов Справочника проигнорировать требования ПУЭ только на том основании, что они не полностью соответствуют современной концепции электробезопасности. Поясню свою позицию следующими соображениями.

Основным нормативным документом прямого действия, регламентирующим устройство электроустановок напряжением до 1 кВ и выше, являются Правила устройства электроустановок (ПУЭ-6 изд.). Пожалуй, ни один нормативный документ не разрабатывался с такой тщательностью как ПУЭ. Особенно это замечание относится к разделам Правил, посвященным заземлению электроустановок и защитным мерам электробезопасности. У истоков разработки этих разделов Правил (1933—1945 гг.) стояли крупнейшие российские инженеры-электротехники профессора Л. И. Сиротинский, М. А. Шателен, А. П. Беляков, А. Л. Вайнер, В. Е. Манойлов, Л. П. Подольский, П. Г. Грудинский, Л. Е. Эбин, И. А. Сыромятников. В послевоенные годы выдающийся научный вклад в дальнейшее развитие и совершенствование этих разделов Правил сделали ведущие российские инженеры-электротехники профессора А. И. Якобс, М. В. Костенко, В. В. Бургсдорф, Ю. В. Целебровский, кандидаты технических наук М. П. Ратнер, М. Р. Найфельд, В. И. Солнцев, инженеры А. С. Беляев, А. Н. Тарумов, Л. В. Казанцева.

Разделы Правил, относящиеся к заземлению и защитным мерам электробезопасности, систематизируют многолетнюю практику проектных институтов и монтажных организаций, обобщив

ших огромный опыт создания и эксплуатации отечественных электроустановок. Уровень основных технических решений Правил, и, в частности, разделов, относящихся к заземлению и к защите промышленных электроустановок до 1 кВ, а также всех электроустановок выше 1 кВ, не уступает, а в ряде случаев — превосходит уровень технических решений, регламентированный международными стандартами, а также национальными стандартами развитых индустриальных стран. Однако за прошедшие со времени утверждения действующих Правил (1985 г.) годы мировое сообщество электротехников разработало новое поколение электроустановок, отвечающих современной концепции электробезопасности. Эта концепция нашла отражение в стандартах ГОСТ Р 50571, введенных в действие с 1994—1998 гг. Требования стандартов являются обязательными при разработке новых и переработке существующих нормативных документов такого ранга как стандарты общероссийского уровня (ГОСТ Р) и Правила устройства электроустановок. В то же время Правила системы сертификации электроустановок зданий, утвержденные Приказом Минтопэнерго РФ от 26 декабря 1995 года № 264, в качестве основного документа, на удовлетворение требованиям которого проводится сертификация электроустановок зданий, принимают Правила устройства электроустановок, 6-е изд., 1985 г. (ПУЭ). Государственные стандарты ГОСТ Р 50571, в основу которых положены международные стандарты МЭК-364 «Электроустановки зданий», не входят в область признания системы сертификации и будут применяться в Системе по мере внесения в ПУЭ соответствующих требований этих стандартов в виде изменений и дополнений.

В связи с изложенными обстоятельствами автор посчитал, что в переживаемый страной переходный период, когда действующие ПУЭ не позволяют создавать безопасные электроустановки жилых и общественных зданий, а разработка новых ПУЭ еще не завершена, предлагаемый вниманию читателей Справочник должен содержать нормативные материалы, отражающие как требования действующих ПУЭ 6-изд., так и рекомендации стандартов ГОСТ Р 50571.

Нормативные материалы, отражающие требования ПУЭ 6-изд., должны использоваться при проектировании, монтаже, сертификации и эксплуатационном контроле традиционных электроустановок до 1 кВ и выше. При этом нужно заметить, что требования действующих ПУЭ-6 изд., предъявляемые к электроустановкам жилых и общественных зданий, необходимы, но недостаточны для обеспечения безопасности.

Нормативные материалы, отражающие рекомендации стандартов ГОСТ Р 50571 (МЭК-364), должны использоваться при разработке соответствующих стандартов и Новых Правил устройства электроустановок, а также — при проектировании, монтаже, наладке, сертификации и эксплуатационном контроле электроустановок уникальных объектов, отвечающих рекомендациям международных стандартов.

Автор благодарит проф. Г. Бигельмайера (Cooperative Testing Institute for Electrotechnical Products Ltd., Вена, Австрия) за ценные советы при обсуждении первичных критериев электробезопасности (раздел II), а также за предоставленную возможность использования присланных им нормативно-методических и справочных материалов (в том числе *The Influence of Low-Voltage Network Systems on the Safety of Electrical Energy Distribution*. G. Biegelmeier, W. Skuggevig and T. Takahashi. Underwriters Laboratories Inc. 1995).

В подготовке Справочника большую помощь автору оказал канд. техн. наук В. И. Солнцев, который на основе критического рассмотрения огромного материала, накопленного электромонтажными организациями, сделал выбор предпочтительных технологий монтажа заземляющих устройств (раздел VI). Автор считает своим приятным долгом выразить благодарность В. И. Солнцеву за эту неоценимую помощь.

Учитывая, что до настоящего времени как в отечественной, так и в зарубежной научно-технической литературе отсутствуют аналогичные справочники по заземляющим устройствам электроустановок, автор надеется, что его труд восполнит этот пробел.

Введение

Назначением заземляющего устройства электроустановки здания (сооружения) является:

— обеспечение электромагнитной совместимости основной среды обитания человека и электроустановки здания (сооружения);

— обеспечение электромагнитной совместимости информационно-технологического оборудования (ИТО) и электроустановки здания (сооружения);

— обеспечение надлежащей работы электроустановки и ИТО здания (сооружения) как при нормальных, так и при аварийных режимах (к.з. и атмосферные и коммутационные перенапряжения).

Обеспечение электромагнитной совместимости как при нормальных режимах работы, так и при к.з., а также при атмосферных и коммутационных перенапряжениях в электроустановках зданий (сооружений), включает:

— защиту частей зданий (сооружений) от каких бы то ни было повреждений (механических, термических, электрохимических и пр.);

— исключение искрообразования, пожаров и взрывов во всех помещениях зданий (сооружений), в том числе в помещениях, содержащих взрывоопасные и пожароопасные зоны;

— обеспечение электробезопасности как внутри зданий (сооружений), так и снаружи;

— исключение выноса опасного потенциала при атмосферных и коммутационных перенапряжениях, а также при к.з.;

— защиту информационно-технологического оборудования от электромагнитного влияния электроустановок, а также от атмосферных и коммутационных перенапряжений;

— защиту частей электроустановок от каких бы то ни было повреждений (механических, термических, электрохимических

Область применения, терминология, классификация, общие требования и рекомендации

1.1. Область применения

и пр.) как при вынужденных режимах, так и при аварийных режимах (к.з., атмосферные и коммутационные перенапряжения).

Комплексный характер защиты от электромагнитного влияния (гальванического, магнитного) т.к.з. и атмосферных и коммутационных перенапряжений требует устройства электрической цепи, обеспечивающей шунтирование пути тока замыкания от точки повреждения изоляции фазного проводника до нейтрали трансформатора (генератора) (с целью обеспечения надлежащего быстрого действия защитного отключения цепь должна иметь предельно возможное наименьшее электрическое сопротивление), и одновременно выполняющей функции уравнивания потенциалов между всеми проводящими частями (ОПЧ, СПЧ, РЕ- и PEN-проводники и т.д.) и — экранирования, обеспечивающего защиту информационно-технологического оборудования от электромагнитного влияния электроустановок здания (сооружения) и атмосферных и коммутационных перенапряжений.

Эта цепь образует единое заземляющее устройство электроустановок здания (сооружения).

Неудовлетворительное выполнение этой цепи может при к.з., п.у.м., а также при атмосферных и коммутационных перенапряжениях, повлечь возникновение перекрытий изоляции, пожаров, взрывов, вызывающих выход электроустановок из строя, и, как следствие, при неблагоприятных условиях (высокая температура воздуха, перегрузка системы, отсутствие резервных мощностей, ошибки диспетчерского управления и пр.) — каскадное отключение подстанций энергосистемы, могущее вызвать техногенную катастрофу на территории одного или нескольких мегаполисов, как это произошло 25 мая 2005 г. в системе Мосэнерго. До этого случая несовершенство выполнения заземляющего устройства электроустановок приводило к развитию системных аварий, также сопровождающихся техногенными катастрофами во Франции, Италии, Англии, США, Канаде и некоторых других странах.

Расчету, проектированию, монтажу и эксплуатационному контролю единого заземляющего устройства электроустановок здания (сооружения) посвящен настоящий Справочник.

Рекомендации справочника распространяются на все электроустановки переменного и постоянного тока напряжением до 1 кВ и выше.

В справочнике приведены определения основных терминов в области заземляющих устройств электроустановок, дана классификация электроустановок, помещений и территорий в отношении мер электробезопасности (разд. I), приведены нормы напряжений прикосновения и тока, проходящего через человека при нормальных и аварийных режимах работы электроустановок и различных схемах заземления нейтралей трансформаторов и генераторов (разд. II), даны расчетные формулы для определения сопротивления заземляющих проводников, заземлителей и заземляющих устройств, в том числе при использовании заземляющих свойств строительных конструкций зданий и этажа (разд. III).

Общие требования к заземлению электроустановок и к защите людей от поражения электрическим током (требования электробезопасности) при повреждении изоляции содержатся в разд. IV. В разд. V даны требования к конструктивному исполнению заземляющих устройств, в том числе при использовании заземляющих свойств строительных конструкций зданий и этажа промышленных предприятий.

Рекомендации по монтажу заземляющих устройств даны в разд. VI. В заключительном разд. VII изложены методы испытания заземляющих устройств электроустановок. Содержащиеся в справочнике сведения основаны на материалах ПУЭ [1]-[4], а также на другой нормативно-технической документации, действующей на 1 января 2006 г. [5]-[27].

1.2. Терминология и классификация

Продолжение табл. 1.1

В целях большей четкости все дальнейшее изложение материала справочника построено на основе использования терминологии, принятой в ПУЭ [1]-[4]. В необходимых случаях термины и их определения (табл. 1.1) уточнены — в соответствии с современными представлениями.

В основу классификации электроустановок по мерам электробезопасности положено номинальное напряжение электроустановки (до 1 кВ и выше 1 кВ) и режим ее нейтрали (табл. 1.2).

В основу классификации помещений и территорий по опасности электропоражения положены условия, создающие повышенную опасность: сырость, токопроводящая пыль, химически активная среда, токопроводящие полы, высокая температура, возможность одновременного прикосновения человека к металлическим корпусам электрооборудования и к заземленным частям (табл. 1.3).

Различают три вида электропроводок: открытая, скрытая и наружная электропроводки (табл. 1.4).

Таблица 1.1. Термины и определения

Термин	Определение
1. Электроустановка	Совокупность машин, аппаратов, линий, заземляющих и защитных устройств, а также вспомогательного оборудования (вместе с сооружениями, зданиями и помещениями, в которых они установлены), предназначенных для безопасного производства, преобразования, трансформации, передачи, распределения электрической энергии и преобразования ее в другой вид энергии Электроустановки по условиям электробезопасности разделяются на электроустановки до 1 кВ и электроустановки выше 1 кВ (по действующему значению напряжения) <i>Электробезопасность</i> — состояние электроустановки, при котором отсутствует установленный техническим регламентом (документ, требования которого <i>обязательны</i> для объекта технического регулирования) или определенный стандартом (документ, рекомендации которого установлены в целях <i>добровольного</i> многократного

Термин	Определение
	их использования) недопустимый риск поражения электрическим током лиц, эксплуатирующих или обслуживающих электроустановку <i>Защита от поражения электрическим током</i> — система мер, обеспечивающая свободу от недопустимого риска электротравматизма
2. Открытая или наружная электроустановка	Электроустановка, не защищенная зданием от атмосферных воздействий Электроустановка, защищенная только навесами, сетчатыми ограждениями и т.п., рассматривается как наружная
3. Закрытая или внутренняя электроустановка	Электроустановка, размещенная внутри здания, защищающего ее от атмосферных воздействий
4. Электропомещение	Помещение или отгороженная, например сетками, часть помещения, которые доступны только для квалифицированного обслуживающего персонала и в которых расположены электроустановки
5. Сухое помещение	Помещение, в котором относительная влажность воздуха не превышает 60%. При отсутствии в таком помещении условий, приведенных в последующих шести пунктах, оно называется нормальным
6. Влажное помещение	Помещение, в котором пары или конденсирующаяся влага выделяются лишь кратковременно в небольших количествах, а относительная влажность воздуха более 60%, но не превышает 75%
7. Сырое помещение	Помещение, в котором относительная влажность воздуха длительно превышает 75%
8. Особо сырое помещение	Помещение, в котором относительная влажность воздуха близка к 100% (потолок, стены, пол и предметы, находящиеся в помещении, покрыты влагой)
9. Жаркое помещение	Помещение, в котором под воздействием различных тепловых излучений температура превышает постоянно или периодически (более 1 сут.) +35°С (например, помещение с сушилками, сушильными и обжигательными печами, котельные и т.п.)
10. Пыльное помещение	Помещение, в котором по условиям производства выделяется технологическая пыль в таком количестве, что она может оседать на проводниках, проникать внутрь машин, аппаратов и т.п. Пыльные помещения разделяются на помещения с токопроводящей пылью и помещения с не-токопроводящей пылью

Термин	Определение
11. Помещение с химически активной или органической средой	Помещение, в котором постоянно или в течение длительного времени содержатся агрессивные пары, газы, жидкости, образуются отложения или плесень, разрушающие изоляцию, токоведущие части электрооборудования и заземляющие устройства электроустановок
12. Квалифицированный персонал	Специально подготовленные лица, прошедшие проверку знаний в объеме, обязательном для данной работы, и имеющие квалификационную группу по технике безопасности, предусмотренную Правилами техники безопасности при эксплуатации электроустановок
13. Распределительное устройство (РУ)	Электроустановка, служащая для приема и распределения электроэнергии и содержащая коммутационные аппараты, сборные и соединительные шины, заземляющие устройства, вспомогательные устройства (компрессорные, аккумуляторные и др.), а также устройства защиты, автоматики и измерительные приборы
14. Открытое распределительное устройство (ОРУ)	Распределительное устройство, все или основное оборудование которого расположено на открытом воздухе
15. Закрытое распределительное устройство (ЗРУ)	Распределительное устройство, оборудование которого расположено в здании
16. Комплектное распределительное устройство	Распределительное устройство, состоящее из полностью или частично закрытых шкафов или блоков со встроенными в них аппаратами, устройствами защиты и автоматики и поставляемое в собранном или полностью подготовленном для сборки виде
17. Подстанция	Комплектное распределительное устройство, предназначенное для внутренней установки, обозначается КРУ, а для наружной установки — КРУН Электроустановка, служащая для преобразования и распределения электроэнергии и состоящая из трансформаторов или других преобразователей энергии, распределительных устройств, заземляющих и защитных устройств, устройств управления и вспомогательных сооружений. В зависимости от преобладания той или иной функции подстанций они называются трансформаторными или преобразовательными

Термин	Определение
18. Электрическая цепь	Совокупность проводящих частей, устройств или сред, через которые может протекать электрический ток
19. Проводящая часть	Часть, способная проводить электрический ток
20. Проводник	Проводящая часть, преднамеренно образованная для прохождения <i>определенного</i> электрического тока
21. Электрический контакт	Состояние двух или более проводящих частей, которые, касаясь одна другой случайно или преднамеренно, образуют одну непрерывную проводящую часть
22. Токоведущие части	Проводники или проводящие части, предназначенные для протекания тока в нормальных условиях, включая нулевой рабочий проводник (N-проводник) и PEN-проводник
23. Опасные токоведущие части	Токоведущие части, которые при определенных условиях могут наносить вредный для здоровья электрический удар. PEN-проводник не относится к опасным токоведущим частям
24. Электрический удар	Патофизиологический эффект в результате прохождения электрического тока через тело человека или домашнего животного
25. Открытые проводящие части (ОПЧ)	Нетокковедущие проводящие части электроустановки, доступные прикосновению, которые могут оказаться под напряжением при повреждении изоляции токоведущих частей, а также при прохождении тока молнии или электромагнитного импульса
26. Сторонние проводящие части (СПЧ)	Проводящие части, которые не являются частью электроустановки, но могут оказаться под напряжением при определенных условиях, в частности, при повреждении изоляции токоведущих частей электроустановки
27. Экран	Проводящая часть, которая окружает или отделяет электрические цепи и/или проводники и предназначена для снижения проникновения электрического, магнитного или электромагнитного поля в защищаемую зону
28. Защитное экранирование	Отделение электрических цепей и/или проводников от опасных токоведущих частей защитным экраном, соединенным с системой уравнивания потенциалов, и предназначенное для обеспечения защиты от электрического удара

Термин	Определение
29. Защитный экран	Экран, используемый для отделения электрической цепи и/или проводников от опасных токоведущих частей
30. Заземлитель	Проводник (электрод) или совокупность электрически соединенных между собой проводников (электродов), находящихся в соприкосновении с землей или ее эквивалентом
31. Искусственный заземлитель	Заземлитель, преднамеренно выполненный для целей заземления
32. Естественный заземлитель	Находящиеся в соприкосновении с землей или с ее эквивалентом проводящие части коммуникаций, зданий и сооружений производственного или иного назначения, используемые для целей заземления
33. Заземляющий проводник	Проводник, соединяющий заземляемые проводящие части с заземлителем
34. Защитный проводник (РЕ-проводник)	Проводник, применяемый для выполнения защитных мер от поражения электрическим током в случае повреждения и для соединения открытых проводящих частей: — с другими открытыми проводящими частями; — со сторонними проводящими частями; — с заземлителем, заземляющим проводником или заземленной токоведущей частью
35. Нулевой защитный проводник (РЕ-проводник) в электроустановках напряжением до 1 кВ	Проводник в системе TN-S, соединяющий открытые проводящие части (ОПЧ) с заземленной нейтралью источника трехфазного тока, с заземленным выводом источника однофазного тока, с заземленной средней точкой источника в сетях постоянного тока (система TN)
36. Зануление в электроустановках напряжением до 1кВ	Преднамеренное электрическое соединение открытых проводящих частей (ОПЧ) с заземленной нейтралью источника трехфазного тока посредством PEN-проводника (система TN-C) или РЕ-проводника (система TN-S), с заземленным выводом источника однофазного тока — посредством РЕ-проводника (система TN-S), с заземленной средней точкой источника в сетях постоянного тока (система TN)
37. Нейтральная точка (нейтраль)	Общая точка соединенной в звезду многофазной системы или заземленная средняя точка однофазной системы

Термин	Определение
38. Средняя точка (М-точка)	Общая точка двух симметричных частей электрической цепи, противоположные концы которых присоединены к разным линейным проводникам этой же цепи
39. Нулевой рабочий проводник (N-проводник, нейтральный проводник) в электроустановках до 1 кВ	Проводник в системе TN-S, используемый для питания электроприемников, соединенный с заземленной нейтралью генератора или трансформатора в сетях трехфазного тока, с заземленным выводом источника однофазного тока, с заземленной средней точкой источника в трехпроводных сетях постоянного тока
40. Средний рабочий проводник (М-проводник)	Проводник, присоединенный к средней точке и предназначенный для передачи электрической энергии
41. PEN-проводник	Проводник в трехфазной системе TN-C, который присоединен к заземленной нейтрали источника и одновременно выполняет функции нулевого защитного проводника (РЕ-проводника) и нулевого рабочего проводника (N-проводника)
42. PEM-проводник	Проводник, который присоединен к средней точке и одновременно выполняет функции нулевого защитного проводника (РЕ-проводника) и среднего рабочего проводника (М-проводника)
43. Линейный проводник	Проводник, находящийся под напряжением в нормальных условиях и предназначенный для передачи электрической энергии. Нулевой рабочий проводник (N-проводник), средний рабочий проводник (М-проводник) и PEN- и PEM-проводники не относятся к линейным проводникам
44. Уравнивающий проводник	Защитный проводник (РЕ-проводник), применяемый с целью уравнивания потенциалов
45. Уравнивание потенциалов	Снижение разности потенциалов между доступными одновременно прикосновению открытыми проводящими частями (ОПЧ), сторонними проводящими частями (СПЧ), токоотводами, заземляющими и защитными проводниками (РЕ-проводниками), а также PEN-проводниками, путем электрического соединения этих частей между собой
46. Защитное уравнивание потенциалов	Уравнивание потенциалов, применяемое с целью обеспечения электробезопасности

Термин	Определение
47. Зажим уравнивания потенциалов	Зажим, присоединенный к ОПЧ или СПЧ и предназначенный для электрического соединения с системой уравнивания потенциалов
48. Зажим защитного уравнивания потенциалов	Зажим уравнивания потенциалов, выполненный с целью обеспечения электробезопасности
49. Магистраль заземления, уравнивания или зануления	Заземляющий, уравнивающий или нулевой защитный проводник с двумя или более ответвлениями
50. Заземляющее устройство проводящей части	Преднамеренно образованная совокупность электрически связанных между собой заземлителя и заземляющих проводников
51. Заземление какой-либо проводящей части	Преднамеренное электрическое соединение этой части с заземляющим устройством
52. Защитное заземление	Заземление проводящих частей с целью обеспечения электробезопасности
53. Рабочее (функциональное) заземление	Заземление какой-либо точки токоведущих частей в целях, отличных от целей электробезопасности
54. Заземленная нейтраль	Нейтраль трансформатора или генератора, присоединенная к заземляющему устройству непосредственно или через малое сопротивление (например, через трансформаторы тока)
55. Замыкание на землю	Случайное непреднамеренное соединение находящихся под напряжением токоведущих частей со сторонними проводящими частями (СПЧ) или непосредственно с землей
56. Коэффициент замыкания на землю в трехфазной электрической сети	Отношение разности потенциалов между неповрежденной фазой и землей в точке замыкания на землю другой или двух других фаз к разности потенциалов между фазой и землей в этой точке до замыкания
57. Электрическая сеть с эффективно заземленной нейтралью	Трехфазная электрическая сеть выше 1 кВ, в которой коэффициент замыкания на землю не превышает 1,4
58. Изолированная нейтраль	Нейтраль трансформатора или генератора, не присоединенная к заземляющему устройству или присоединенная к нему через приборы сигнализации, измерения, защиты, заземляющие дугогасящие реакторы и подобные им устройства, имеющие большое сопротивление

Термин	Определение
59. Выравнивание потенциала	Снижение разности потенциалов между заземляющим устройством и поверхностью земли путем электрического соединения его с уложенными в земле защитными проводниками. Выравнивание потенциала предназначено для предотвращения появления опасных напряжений прикосновения и шага на территории электроустановки при повреждении изоляции, а также при нормальных и вынужденных режимах, не сопровождающихся повреждением основной изоляции в электроустановках, использующих землю в качестве цепи обратного тока, например, в электроустановках электрифицированных железных дорог
60. Заземляющее устройство электроустановки	Преднамеренно образованная совокупность присоединенных к общему заземлителю и электрически связанных между собой сторонних проводящих частей (СПЧ), открытых проводящих частей (ОПЧ), уравнивающих, экранирующих, нулевых защитных, защитных заземляющих, рабочих заземляющих, PEN-проводников электроустановки и информационно-технологического оборудования здания
61. Молниеприемник здания	Присоединенный к токоотводу проводник, способный многократно перехватывать в защищаемой зоне здания ток прямого удара молнии (п.у.м.) и передавать его токоотводу
62. Молниеприемная система здания	Преднамеренно образованная совокупность электрически связанных между собой молниеприемников (например, молниеприемная сетка), способная многократно перехватывать ток прямого удара молнии (п.у.м.) в защищаемое здание и распределять этот ток между присоединенными к ней токоотводами
63. Токоотвод	Проводник или преднамеренно образованная группа электрически связанных между собой (например, уравнивающими проводниками) проводников, соединяющий (-щих) молниеприемник с заземлителем, способный (-ных) многократно отводить ток прямого удара молнии (п.у.м.) из молниеприемника в заземлитель
64. Заземляющее устройство молниезащитное	Преднамеренно образованная совокупность присоединенных к общему заземлителю и электрически связанных между собой молниеприемной системы, токоотводов, уравнивающих и эк-

Термин	Определение
65. Заземляющее устройство здания	ранирующих проводников и сторонних проводящих частей (СПЧ) здания Преднамеренно образованная совокупность имеющих общий заземлитель и электрически связанных между собой заземляющего устройства электроустановки и информационно-технологического оборудования и молниезащитного заземляющего устройства
66. Молниезащитная система здания (МЗС)	Преднамеренно образованная совокупность имеющих общий заземлитель и электрически соединенных между собой заземляющего устройства здания и устройств защиты от перенапряжений (УЗП), способная многократно перехватывать, распределять и рассеивать в земле ток прямого удара молнии (п.ум.) в здание, с наперед заданной вероятностью отсутствия риска нанесения ущерба зданию, размещенным в нем электроустановкам и информационно-технологическому оборудованию, а также — причинения вреда здоровью находящихся в здании людей и домашних животных
67. Сопротивление заземляющего устройства	Отношение напряжения на заземляющем устройстве к току, стекающему с заземлителя в землю
68. Эквивалентное удельное сопротивление земли с неоднородной структурой	Такое удельное сопротивление земли с однородной структурой, в которой сопротивление заземляющего устройства имеет то же значение, что и в земле с неоднородной структурой Термин «удельное сопротивление», применяемый в Справочнике для земли с неоднородной структурой, следует понимать как «эквивалентное удельное сопротивление»
69. Зона растекания	Область земли, в пределах которой возникает заметный градиент потенциала при стекании тока с заземлителя
70. Зона нулевого потенциала	Область земли за пределами зоны растекания
71. Напряжение на заземляющем устройстве	Напряжение, возникающее при стекании тока с заземлителя в землю между точкой ввода тока в заземляющее устройство и зоной нулевого потенциала
72. Напряжение шага	Напряжение между двумя точками земли, обусловленное растеканием тока замыкания на землю, при одновременном касании их ногами человека

Термин	Определение
73. Замыкание на корпус	Случайное непреднамеренное соединение находящихся под напряжением токоведущих частей с открытыми проводящими частями (ОПЧ)
74. Напряжение относительно земли при замыкании на корпус	Напряжение между открытыми проводящими частями (ОПЧ) и зоной нулевого потенциала
75. Напряжение при повреждении изоляции	Напряжение на открытых проводящих частях или сторонних проводящих частях по отношению к зоне нулевого потенциала при повреждении изоляции
76. Предельно допустимое напряжение при повреждении изоляции	Наибольшее напряжение, которое допускается на открытых проводящих частях по отношению к зоне нулевого потенциала при повреждении изоляции
77. Прямое прикосновение	Электрический контакт между человеком или домашним животным и опасными токоведущими частями, находящимися под напряжением
78. Косвенное прикосновение	Электрический контакт между человеком или домашним животным и опасными токоведущими частями через одно или более повреждение изоляции между ними и ОПЧ и СПЧ
79. Напряжение прикосновения	Напряжение между двумя точками цепи тока замыкания на землю (на корпус) при одновременном прикосновении к ним человека или домашнего животного
80. Ожидаемое напряжение прикосновения	Часть напряжения при повреждении, появляющаяся между проводящими частями, которых может одновременно коснуться человек или домашнее животное
81. Ток прикосновения	Ток, который может протекать через тело человека или тело домашнего животного, когда человек или животное касаются одной или более доступных проводящих частей. Ток прикосновения может протекать при нормальных или аварийных условиях
82. Поражающий ток	Ток, проходящий через тело человека или домашнего животного, характеристики которого могут обусловить патофизиологические воздействия
83. Ток повреждения	Ток, появившийся в результате повреждения или перекрытия изоляции
84. Ток замыкания на землю	Ток, стекающий в землю через место замыкания

Термин	Определение
85. Сверхток	Ток, значение которого превосходит наибольшее рабочее значение тока электроустановки
86. Ток короткого замыкания	Сверхток, обусловленный повреждением с малым сопротивлением между точками, находящимися под разными потенциалами в нормальных рабочих условиях
87. Ток перегрузки	Сверхток в электрической цепи электроустановки при отсутствии электрических повреждений
88. Ток утечки	Ток, который протекает в землю или на сторонние проводящие части в электрически неповрежденной цепи
89. Ток утечки в сети с заземленной нейтралью	Ток, протекающий по участку электрической цепи, соединенному параллельно с нулевым рабочим проводником, а при отсутствии нулевого рабочего проводника — ток нулевой последовательности
90. Ток утечки в сети с изолированной нейтралью	Ток, протекающий между фазой и землей в сети с изолированной нейтралью
91. Ток утечки в сети постоянного тока	Ток, протекающей между полюсом и землей в сети постоянного тока
92. Основная защита (защита от прямого прикосновения)	Применение мер, предотвращающих прямой контакт
93. Основная изоляция	Изоляция опасных токоведущих частей, которая обеспечивает основную защиту от электрического удара
94. Рабочая изоляция	Изоляция между токоведущими и/или проводящими частями, предназначенная для обеспечения надлежащей работы электрооборудования
95. Защита при повреждении (защита при косвенном прикосновении)	Применение мер, предотвращающих вредное действие повреждения изоляции. Вредное действие включает электрический удар при косвенном прикосновении к опасным токоведущим частям
96. Автоматическое отключение питания	Разрыв одного или более токоведущих проводников, выполняемый автоматическим защитным устройством в случае повреждения
97. Защитное устройство от сверхтока	Контактное выключающее устройство, способное включать, пропускать и отключать токи при нормальных условиях, а также включать, пропускать и автоматически отключать токи при аварийных условиях работы сети, таких как перегрузка и короткое замыкание

Термин	Определение
98. Дополнительная защита	Применение мер для исключения или смягчения электрического удара в случае повреждения основной защиты и/или защиты при повреждении изоляции
99. Защитное отключение в электроустановках напряжением до 1 кВ	Автоматическое отключение всех фаз (полюсов) участка сети, обеспечивающее безопасные для человека сочетания тока и времени его прохождения при замыканиях на корпус или снижении уровня изоляции ниже определенного значения
100. Устройство защитного отключения или УЗО-Д	Контактное выключающее устройство, предназначенное для включения, прохождения и отключения токов при нормальных условиях эксплуатации, и которое может обеспечивать автоматическое размыкание контактов, когда разностный ток достигает заданного значения при определенных условиях
101. Разностный (дифференциальный) ток (I_{Δ})	Векторная сумма токов, протекающих через дифференциальное токовое устройство, такое как УЗО-Д
102. Двойная изоляция электроприемника	Совокупность основной и дополнительной изоляции, при которой открытые проводящие части электроприемника не приобретают опасного напряжения при повреждении только основной или только дополнительной изоляции (оборудование класса II)
103. Усиленная изоляция	Изоляция опасных токоведущих частей, которая обеспечивает степень защиты от электрического удара, эквивалентную двойной изоляции
104. Электрическое разделение	Защитная мера, при которой опасная токоведущая часть отделяется от всех других цепей и частей, от земли и защищается от возможности прямого прикосновения
105. Простое разделение	Разделение между цепями или цепью и землей посредством основной изоляции
106. Защитное разделение	Отделение одной электрической цепи от других посредством двойной изоляции, или — основной изоляции и защитного экранирования, или — усиленной изоляции
107. Система сверхнизкого безопасного напряжения (БСНН, ЗСНН, ФСНН)	Совокупность технических мер защиты от прямого и косвенного прикосновений, которые характеризуются применением сетей с напряжением, не превышающим 50 В переменного тока или 120 В постоянного тока, питаемых от источников

Продолжение табл. 1.1

Термин	Определение
108. Безопасный разделяющий трансформатор	питания, обеспечивающих степень безопасности, равноценную степени, обеспечиваемой безопасным разделяющим трансформатором, и устройством электрических цепей, обеспечивающих необходимую степень безопасности (оборудование класса III) Трансформатор, предназначенный для отделения сети, питающей электроприемник, от первичной электрической сети, а также от сети заземления или зануления, с целью обеспечения электробезопасности
109. Ограждение	Часть, обеспечивающая защиту от прямого контакта со стороны обслуживания
110. Оболочка	Часть, окружающая наружные части оборудования с целью предотвращения доступа к опасным токоведущим частям со всех сторон, обеспечивая при этом тип и степень защиты, соответствующие условиям применения
111. Щит	Ограждение или оболочка, предназначенные для защиты от механической опасности

Таблица 1.2. Классификация электроустановок по мерам электробезопасности

Номинальное напряжение электроустановки, кВ	Режим нейтрали	Классификация электроустановок
До 1 кВ	Заземленная нейтраль	Электроустановка до 1 кВ с заземленной нейтралью
	Изолированная нейтраль	Электроустановка до 1 кВ с изолированной нейтралью
Выше 1 кВ	Эффективно заземленная нейтраль	Электроустановка выше 1 кВ в сетях с эффективно заземленной нейтралью
	Изолированная нейтраль	Электроустановка выше 1 кВ с изолированной нейтралью

Таблица 1.3. Классификация помещений и территорий по опасности электропоражения

Помещение, территория	Условия, создающие опасность
1. Помещение без повышенной опасности	Отсутствуют условия, создающие повышенную или особую опасность (см. пп. 2 и 3)
2. Помещение с повышенной опасностью	Наличие в нем одного из следующих условий, создающих повышенную опасность: а) сырости или токопроводящей пыли (см. табл. 1.1, п. 7, 10); б) токопроводящих полов (металлических, земляных, железобетонных, кирпичных и т.п.); в) высокой температуры (см. табл. 1.1, п. 9); г) возможности одновременного прикосновения человека к имеющим соединение с землей металлическим или железобетонным конструкциям зданий, технологическим аппаратам, механизмам (сторонним проводящим частям), с одной стороны, и к металлическим корпусам электрооборудования (открытым проводящим частям) — с другой
3. Особо опасное помещение	Наличие одного из следующих условий, создающих особую опасность: а) особой сырости (см. табл. 1.1, п. 8); б) химически активной или органической среды (см. табл. 1.1, п. 11); в) одновременно двух или более условий повышенной опасности (см. п. 2)
4. Территория размещения наружных электроустановок	По опасности поражения людей электрическим током эта территория приравнивается к особо опасному помещению

Таблица 1.4. Виды электропроводок

Вид электропроводки	Определение	Способы прокладки проводов и кабелей
Открытая электропроводка	Электропроводка, проложенная по поверхности стен, по фермам и другим строительным элементам зданий и сооружений, по опорам и т.п.	Непосредственно по поверхности стен, потолков, на струнах, полосах, тросах, роликах, изоляторах, в трубах, коробах, гибких металлических рукавах, на лотках, в электрических плинтусах и наличниках, свободной подвеской и т.п. Открытая электропроводка может быть стационарной, передвижной и переносной
Скрытая электропроводка	Электропроводка, проложенная внутри конструктивных элементов зданий и сооружений (в стенах, полах, фундаментах, перекрытиях), а также по перекрытиям в подготовке пола, непосредственно под съемным полом и т.п.	В трубах, гибких металлических рукавах, коробах, замкнутых каналах и пустотах строительных конструкций, в заштукатуриваемых бороздах, под штукатуркой, а также замоноличиванием в строительные конструкции при их изготовлении
Наружная электропроводка	Электропроводка, проложенная по наружным стенам зданий и сооружений, под навесами и т.п., а также между зданиями на опорах (не более четырех пролетов длиной до 25 м каждый) вне дорог и т.п.	Наружная электропроводка может быть открытой и скрытой

Классификация проводников

Классификация проводников, используемая в настоящем и в последующих разделах книги, дана в табл. 1.5 и в виде структурной схемы на рис. 1.1, 1.2, где приняты следующие обозначения:

Е — заземляющий; Р — защитный; EQ — уравнивающий; S — экранирующий; F — рабочий; N — нулевой рабочий; L — фазный; FE — заземленный рабочий; PE — заземленный защитный; PEQ — уравнивающий защитный; PEEQ — заземленный уравнивающий защитный; FEQ — уравнивающий рабочий; EEQ — заземленный уравнивающий; PEF — совмещенный заземленный защитный и заземленный рабочий; PEL — совмещенный заземленный защитный и заземленный фазный; PEN — совмещенный заземленный (нулевой) защитный и заземленный (нулевой) рабочий; EN(N) — выравнивающий; PEN — защитный выравнивающий; LPE — молниезащитный.

В табл.1.6 даны наименьшие размеры поперечного сечения защитных (PN, PEEQ, PEN, E_г) и молниезащитных (LPE, LPEEQ, LPEN, E_г) неизолированных стальных проводников, не защищенных от коррозии и не имеющих механической защиты.

Требования настоящего раздела распространяются на заземление и уравнивание потенциалов информационно-технологического оборудования и аналогичного оборудования, использующего проводные линии для целей передачи информации. Эти требования могут быть также применены для другого электронного оборудования, которое чувствительно к электромагнитным влияниям.

1.3. Общие требования к заземляющим устройствам электроустановок

В настоящем параграфе сформулированы общие требования к заземляющим устройствам электроустановок всех министерств и ведомств.

1. Применяемые в электроустановках заземляющие устройства по своим нормированным, гарантированным и расчетным характеристикам должны соответствовать условиям работы данной электроустановки.

2. Заземляющее устройство электроустановки и связанные с ним конструкции должны быть стойкими в отношении воздействия окружающей среды или защищены от этого воздействия.

3. Строительная часть электроустановок (конструкции здания и сооружений и их элементов) должна выполняться в соответствии с действующими Строительными нормами и правилами (СНиП) Госстроя СССР при обязательном выполнении дополнительных требований, приведенных в Справочнике.

4. Заземляющее устройство электроустановки должно удовлетворять требованиям действующих нормативных документов об охране окружающей природной среды по допустимым уровням напряженностей электрического и магнитного полей, по электромагнитной совместимости.

5. Проектирование и выбор схем, компоновок и конструкций заземляющего устройства электроустановки должны производиться на основе технико-экономического сравнения вариантов с учетом требований электропожаробезопасности и электромагнитной совместимости.

6. При опасности возникновения электрокоррозии или почвенной коррозии должны предусматриваться соответствующие мероприятия по защите заземляющего устройства, железобетонных фундаментов производственных зданий и сооружений, оборудования, трубопроводов и других подземных коммуникаций.

7. Вновь сооруженные и реконструированные заземляющие устройства электроустановок должны быть подвергнуты приемо-сдаточным испытаниям.

8. Вновь сооруженные и реконструированные заземляющие устройства электроустановок вводятся в эксплуатацию после их приемки.

1.4. Системы заземления электроустановок

Системы электроснабжения классифицируются Международной электротехнической комиссией (МЭК) в зависимости от способа заземления распределительной сети и примененных мер защиты от поражения электрическим током. Распределительные сети подразделяются на сети с заземленной нейтралью и сети с изолированной нейтралью. Стандарт МЭК-364 подразделяет распределительные сети в зависимости от конфигурации токоведущих проводников, включая нулевой рабочий (нейтральный) проводник, и типов систем заземления. При этом используются следующие обозначения. Первая буква, I или T, характеризует связь с землей токоведущих проводников (заземление сети). Вторая буква, N или S, характеризует связь с землей открытых проводящих частей (ОПЧ) и сторонних проводящих частей (СПЧ) (заземление оборудования и СПЧ).

Первая буква (I или T). Первая буква I означает, что все токоведущие части изолированы от земли или что одна точка сети связана с землей через сопротивление, или — через разрядник, или — воздушный промежуток. Сети с изолированной нейтралью (I) могут быть: (1) весьма малыми сетями, такими как сети безопасного сверхнизкого напряжения (БСНН или SELV) с электрическим отделением с помощью безопасных разделяющих трансформаторов, или (2) средними по размеру — такими, которые используются для питания отдельных цехов промышленных предприятий.

Использование системы IT ограничивается специальным применением в тех производствах, где перерыв электроснабжения может быть опасен.

Первая буква T указывает на прямую связь, по меньшей мере одной точки сети, с землей (terra). Например, питаемая от вторичной обмотки трансформатора, соединенной в звезду, трехфазная распределительная сеть с нейтральным проводником,

напряжением 127/220 В или 220/380 В с нейтралью, соединенной с землей через заземляющее устройство.

Вторая буква (Т или N). Вторая буква означает тип соединения между ОПЧ, защитным заземляющим проводником (заземление оборудования) электроустановки и землей. Вторая буква Т означает прямое соединение между ОПЧ и СПЧ и землей (terra), независимое от системного заземления, которое может содержать или не содержать токоведущие части системы. Вторая буква N означает прямое соединение ОПЧ и СПЧ с заземленной точкой (точками) сети посредством PEN- или PE-проводника.

Таблица 1.7. Сетевое (рабочее) и защитное заземление

Обозначение	Сетевое (рабочее) заземление	Защитное заземление открытых проводящих частей (ОПЧ)
IT	Непосредственное соединение с землей отсутствует. Допускается соединение с землей через сопротивление, воздушный промежуток, разрядник и т.д.	Непосредственное соединение с землей, независимое от сетевого заземления
TT	Соединение с землей в одной или нескольких точках распределительной сети за пределами сети потребителя	Непосредственное соединение с землей, независимое от сетевого заземления
TN	Соединение с землей в одной или нескольких точках распределительной сети и в одной или более точках в сети потребителя	Соединение с «сетевой землей» с помощью PE- или PEN-проводника
TI	Соединение с землей в одной или нескольких точках распределительной сети за пределами сети потребителя	Отсутствуют соединения с землей и с сетевым заземлением

Токосоведущие части сети соединяются с землей для ограничения напряжения, которое может появиться на них в результате

прямого удара молнии (п.у.м.) или вторичных проявлений молнии (индуцированные волны перенапряжений), или в результате непреднамеренного контакта с линиями более высокого напряжения, или в результате пробоя изоляции токоведущих частей распределительной сети.

Причины, по которым не соединяют токоведущие части распределительной сети с землей, следующие: во избежание прерыва питания потребителя при единственном повреждении (пробой изоляции на землю токоведущих частей распределительной сети); во избежание искрообразования во взрыво- и пожароопасных зонах при единственном повреждении изоляции токоведущих частей сети. Заземление электрооборудования, а точнее — заземление открытых проводящих частей (ОПЧ), является одной из многочисленных мер, которые могут быть использованы для защиты от поражения электрическим током. Заземление ОПЧ предполагает создание эквипотенциальной среды, что снижает вероятность появления напряжения на теле человека. В системе TN заземление ОПЧ обеспечивает создание для тока замыкания цепи с низким сопротивлением. Это облегчает работу устройств защиты от сверхтока.

Обозначения TN, TT и IT относятся только к конфигурации распределительных сетей. Эти обозначения имеют ограниченное отношение к различным методам, которые могут быть использованы для обеспечения защиты от поражения электрическим током, включая заземление ОПЧ. Хотя каждая система обеспечивается посредством соединения ОПЧ с землей, эффективный метод, используемый в установке для защиты от поражения электрическим током, может включать другие меры защиты.

На рис. 1.3-1.7 даны системы трёхфазных сетей и системы сетей выпрямленного тока (в.т.). Принятые на рисунках обозначения имеют следующий смысл. Первая буква:

Т — непосредственное присоединение одной точки токоведущих частей источника питания к земле,

I — все токоведущие части изолированы от земли, или одна точка заземлена через сопротивление.

Вторая буква — характер заземления открытых проводящих частей (ОПЧ) электроустановки:

T — непосредственная связь ОПЧ с землёй, независимо от характера связи источника питания с землёй,

N — непосредственная связь ОПЧ с точкой заземления источника питания (в системах переменного тока обычно заземляется нейтралью).

Последующие буквы (если таковые имеются) — устройство нулевого рабочего и нулевого защитного проводника:

S — функция нулевого защитного и нулевого рабочего проводника обеспечивается отдельными проводниками;

C — функции нулевого защитного и нулевого рабочего проводников объединены в одном проводнике (PEN-проводник).

Система TN

Питающие сети системы TN имеют непосредственно присоединённую к земле точку. Открытые проводящие части электроустановки присоединяются к этой точке посредством нулевых защитных проводников.

В зависимости от устройства нулевого рабочего и нулевого защитного проводников различают следующие три типа системы TN:

система TN-S — нулевой рабочий и нулевой защитный проводники работают отдельно по всей системе;

система TN-C-S — функции нулевого рабочего и нулевого защитного проводников объединены в одном проводнике в части сети;

система TN-C — функции нулевого рабочего и нулевого защитного проводников объединены в одном проводнике по всей сети.

Система TT

Питающая сеть системы TT имеет точку, непосредственно связанную с землёй, а открытые проводящие части электроустановки присоединены к заземлителю, электрически независимому от заземлителя нейтрали источника питания.

Система IT

Питающая сеть системы IT не имеет непосредственной связи токоведущих частей с землёй, а открытые проводящие части электроустановки заземлены.

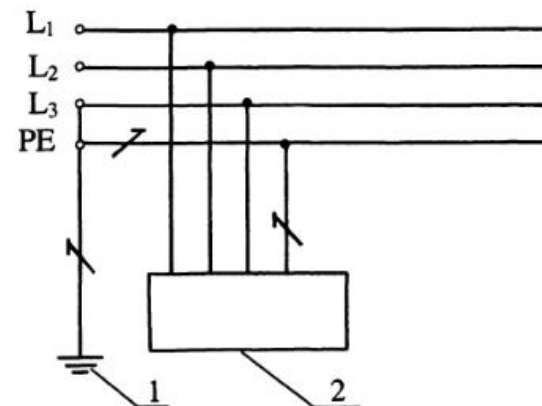
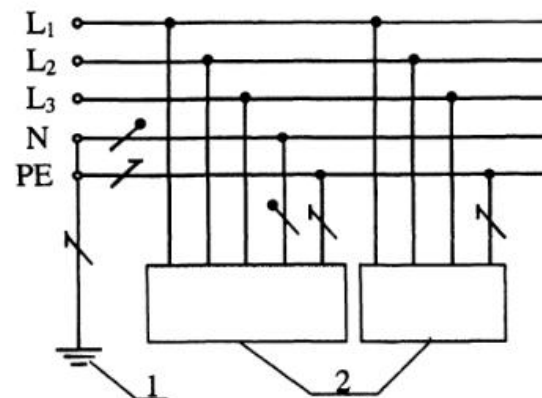


Рис. 1.3а. Система TN-S (п.т.) (нулевой рабочий и нулевой защитный проводники работают отдельно)

1 — заземлитель источника питания; 2 — открытые проводящие части

Объяснение обозначений согласно публикации МЭК 617-11 (1983)	
	нулевой рабочий проводник (N)
	нулевой защитный проводник (PE)
	совмещённый нулевой рабочий и защитный проводник (PEN)

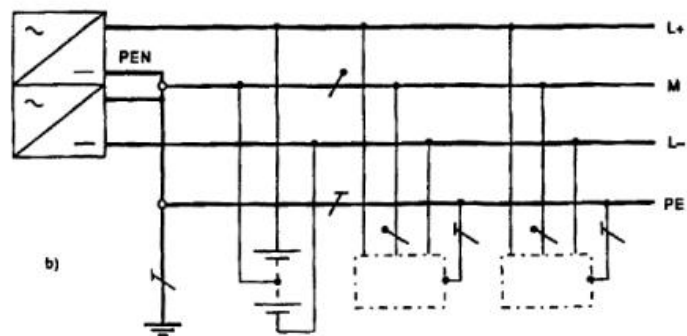
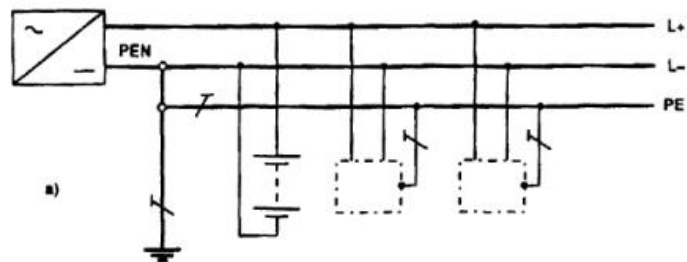


Рис. 1.36. Система TN-S (в.т.)

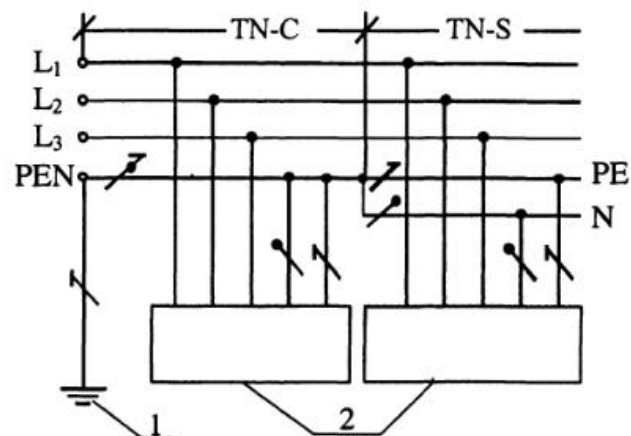


Рис. 1.4а. Система TN-C-S (п.т.) (в части сети нулевой рабочий и нулевой защитный проводники объединены)
1 — заземлитель источника питания; 2 — открытые проводящие части

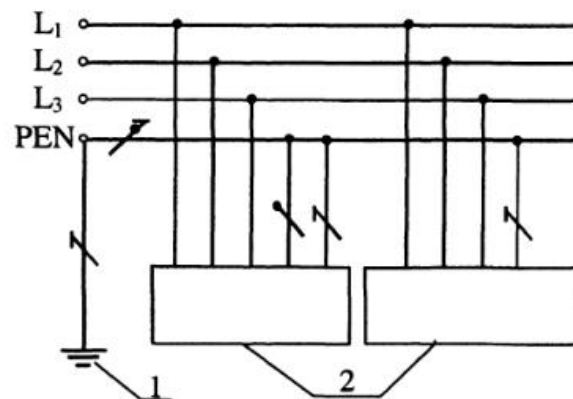


Рис. 1.5а. Система TN-C (п.т.) (нулевой рабочий и нулевой защитный проводники объединены по всей сети)
1 — заземлитель источника питания; 2 — открытые проводящие части

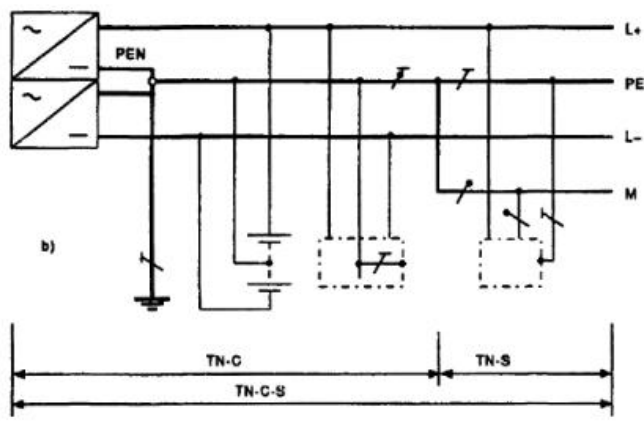
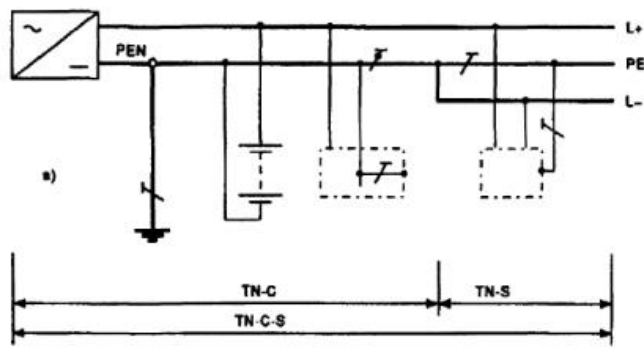


Рис. 1.46. Система TN-C-S (в.т.)

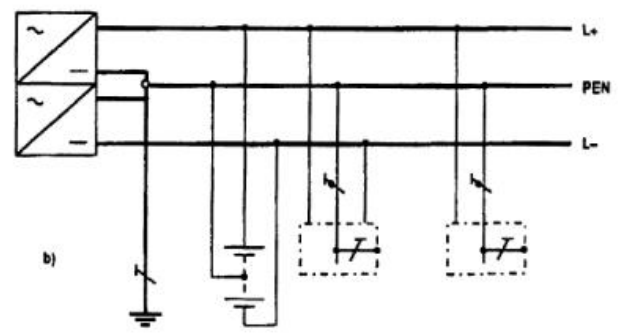
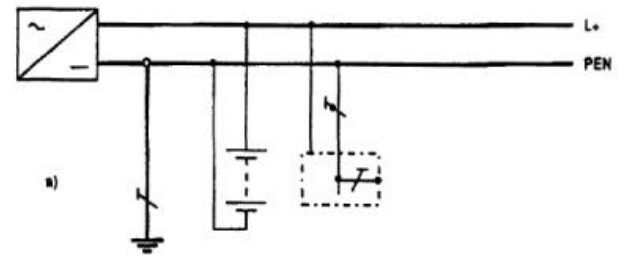


Рис. 1.56. Система TN-C (в.т.)

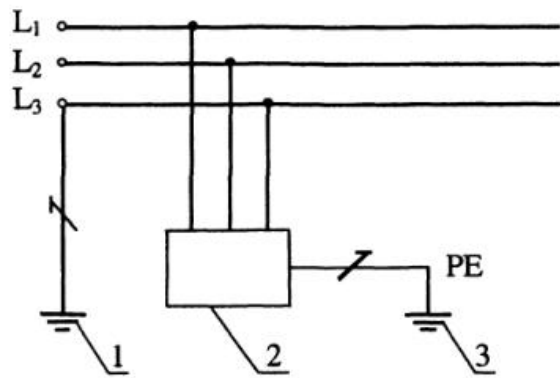
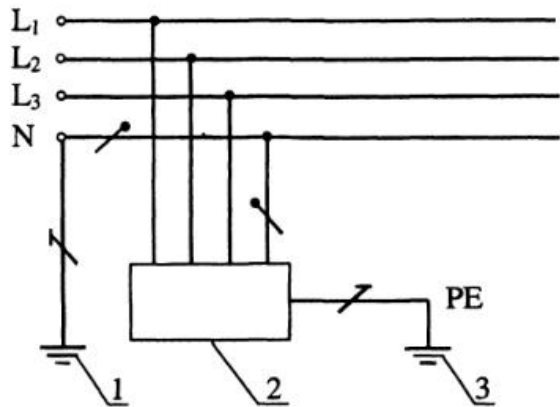


Рис. 1.6а. Система ТТ (п.т.)

1 — заземлитель источника питания, 2 — открытые проводящие части;
3 — заземлитель корпусов оборудования

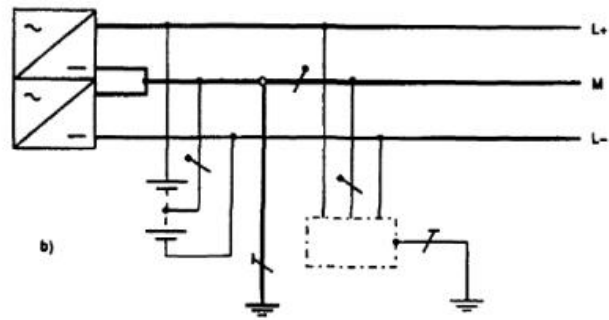
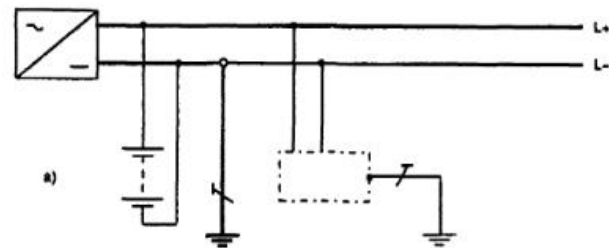


Рис. 1.6б. Система ТТ (в.т.)

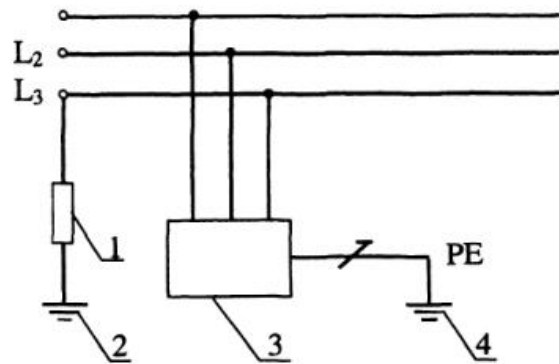
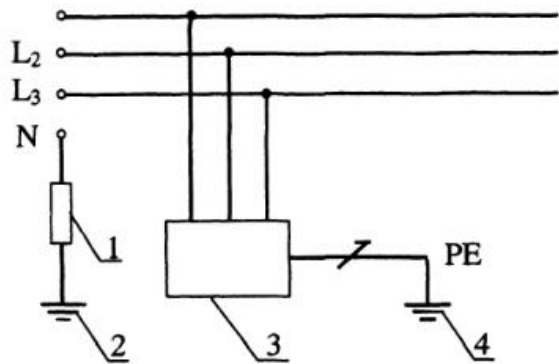


Рис. 1.7а. Система IT (п.т.)

1 — сопротивление; 2 — заземлитель источника питания; 3 — открытые проводящие части; 4 — заземлитель корпусов оборудования

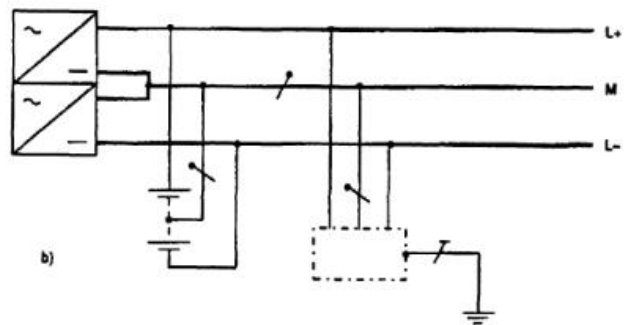
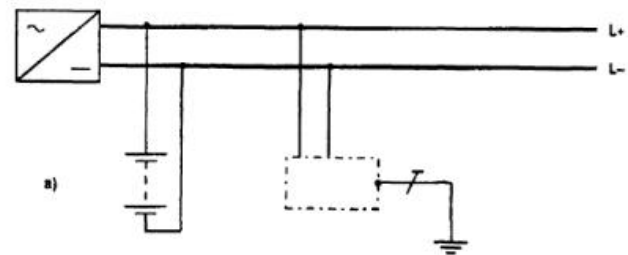


Рис. 1.7б. Система IT (в.т.)

Для цветового и цифрового обозначения отдельных изолированных или неизолированных проводников должны быть использованы цвета и цифры в соответствии с ГОСТ Р 50462 «Идентификация проводников по цветам или цифровым обозначениям».

Проводники защитного заземления во всех электроустановках, а также нулевые защитные проводники в электроустановках напряжением до 1 кВ с глухозаземленной нейтралью, в т.ч. шины, должны иметь буквенное обозначение *PE* и цветовое обозначение чередующимися продольными или поперечными полосами одинаковой ширины (для шин от 15 до 100 мм) желтого и зеленого цветов.

Нулевые рабочие (нейтральные) проводники обозначаются буквой *N* и голубым цветом. Совмещенные нулевые защитные и нулевые рабочие проводники должны иметь буквенное обозначение *PEN* и цветовое обозначение: голубой цвет по всей длине и желто-зеленые полосы на концах.

Буквенно-цифровые и цветовые обозначения одноименных шин в каждой электроустановке должны быть одинаковыми.

Шины должны быть обозначены:

1) при переменном трехфазном токе: шины фазы *A* — желтым, фазы *B* — зеленым, фазы *C* — красным цветом,

2) при переменном однофазном токе шина *B*, присоединенная к концу обмотки источника питания, — красным цветом, шина *A*, присоединенная к началу обмотки источника питания, — желтым цветом.

Шины однофазного тока, если они являются ответвлением от шин трехфазной системы, обозначаются как соответствующие шины трехфазного тока;

3) при постоянном токе: положительная шина (+) — красным цветом, отрицательная (-) — синим и нулевая рабочая *M* — голубым цветом.

Цветовое обозначение должно быть выполнено по всей длине шин, если оно предусмотрено также для более интенсивного охлаждения или антикоррозионной защиты.

Допускается выполнять цветовое обозначение не по всей длине шин, только цветовое или только буквенно-цифровое обозначение

либо цветовое в сочетании с буквенно-цифровым в местах присоединения шин. Если неизолированные шины недоступны для осмотра в период, когда они находятся под напряжением, то допускается их не обозначать. При этом не должен снижаться уровень безопасности и наглядности при обслуживании электроустановки.

При расположении шин «плашмя» или «на ребро» в распределительных устройствах (кроме комплектных сборных ячеек одностороннего обслуживания (КСО) и комплектных распределительных устройств (КРУ) 6-10 кВ, а также панелей 0,4-0,69 кВ заводского изготовления необходимо соблюдать следующие условия:

1. В распределительных устройствах напряжением 6-220 кВ при переменном трехфазном токе сборные и обходные шины, а также все виды секционных шин должны располагаться:

а) при горизонтальном расположении:

одна под другой: сверху вниз *A-B-C*;

одна за другой, наклонно или треугольником: наиболее удаленная шина *A*, средняя — *B*, ближайшая к коридору обслуживания — *C*;

б) при вертикальном расположении (в одной плоскости или треугольником):

слева направо *A-B-C* или наиболее удаленная шина *A*, средняя — *B*, ближайшая к коридору обслуживания — *C*;

в) ответвления от сборных шин, если смотреть на шины из коридора обслуживания (при наличии трех коридоров — из центрального):

при горизонтальном расположении: слева направо *A-B-C*;

при вертикальном расположении (в одной плоскости или треугольником): сверху вниз *A-B-C*.

2. В пяти- и четырехпроводных цепях трехфазного переменного тока в электроустановках напряжением до 1 кВ расположение шин должно быть следующим:

при горизонтальном расположении:

одна под другой: сверху вниз *A-B-C-N-PE(PEN)*;

одна за другой: наиболее удаленная шина *A*, затем фазы *B-C-N*, ближайшая к коридору обслуживания — *PE(PEN)*;

при вертикальном расположении: слева направо *A-B-C-N-PE (PEN)* или наиболее удаленная шина *A*, затем фазы *B-C-N*, ближайшая к коридору обслуживания — *PE (PEN)*;

ответвления от сборных шин, если смотреть на шины из коридора обслуживания:

при горизонтальном расположении: слева направо *A-B-C-N-PE (PEN)*;

при вертикальном расположении: *A-B-C-N-PE (PEN)* сверху вниз.

3. При постоянном токе шины должны располагаться:

сборные шины при вертикальном расположении: верхняя *M*, средняя (-), нижняя (+);

сборные шины при горизонтальном расположении:

наиболее удаленная *M*, средняя (-) и ближайшая (+), если смотреть на шины из коридора обслуживания;

ответвления от сборных шин: левая шина *M*, средняя (-), правая (+), если смотреть на шины из коридора обслуживания.

1.5. Нормативные рекомендации по электробезопасности электроустановок

Основное правило устройства электроустановок

1.5.1. Все электроустановки переменного и постоянного тока напряжением до 1 кВ и выше должны удовлетворять требованиям *основного правила устройства электроустановок*:

Опасные токоведущие части электроустановки не должны быть доступны для непреднамеренного прямого прикосновения к ним, а доступные прикосновению открытые проводящие части, сторонние проводящие части, защитные проводники и заземляющие проводники (РЕ-проводники), а также открытые токоведущие части цепей обратного тока, включая PEN-проводники, не должны быть опасны при прямом прикосновении к ним как при нормальном режиме работы, так и при повреждении изоляции опасных токоведущих частей.

Напряжение шага на территории электроустановки и в пределах зоны растекания тока с заземлителя в землю не должно

быть опасно как при нормальном режиме работы, так и при повреждении изоляции опасных токоведущих частей.

Кроме того, опасные токоведущие части электроустановки напряжением до 1 кВ не должны быть опасны при *случайном* непреднамеренном прямом прикосновении к ним при нормальном режиме работы.

Токи токоведущих и проводящих частей электроустановки и — сторонних проводящих частей, I_p , а также сосредоточенный ток утечки с опасных токоведущих частей электроустановки в землю I_{Δ} , не должны превышать предельно допустимых значений $[I_p]$ и $[I_{\Delta}]$, соответственно, с учетом *длительности нагрева* этих частей при всех возможных режимах работы электроустановки, включая повреждение изоляции токоведущих частей.

Для обеспечения сформулированного требования должны быть применены защита от сверхтока в токоведущих и проводящих частях и защита от превышения сосредоточенным током утечки предельно допустимого значения $[I_{\Delta}]$ с учетом длительности протекания этих токов при всех возможных режимах работы электроустановки, включая повреждение изоляции токоведущих частей.

В качестве защиты от сверхтока должно быть использовано автоматическое отключение, в том числе с применением устройств защиты, реагирующих на дифференциальный ток.

В качестве защиты от превышения сосредоточенным током утечки I_{Δ} предельно допустимого значения $[I_{\Delta}]$ должны быть применены устройства защиты, реагирующие на дифференциальный ток, с номинальным отключающим дифференциальным током $I_{\Delta n}$, не превышающим 300 мА.

Для защиты от поражения электрическим током в электроустановках напряжением до 1 кВ и выше должны быть применены основная защита от непреднамеренного прямого прикосновения к опасным токоведущим частям и защита при прямом прикосновении к открытым проводящим частям, сторонним проводящим частям, защитным проводникам и заземляющим проводникам (РЕ-проводникам), а также к открытым токоведущим частям цепей обратного тока, включая PEN-проводники,

в нормальном режиме работы, а также при повреждении изоляции опасных токоведущих частей электроустановки.

В электроустановках до 1 кВ для защиты от поражения электрическим током должна быть применена дополнительная защита при *случайном* непреднамеренном прямом прикосновении к опасным токоведущим частям при нормальном режиме работы.

В качестве основной защиты от непреднамеренного прямого прикосновения к опасным токоведущим частям в электроустановках до 1 кВ и выше могут быть применены:

- изоляция, соответствующая минимальному испытательному напряжению, и усиленная изоляция;
- ограждения и оболочки;
- барьеры;
- размещение вне зоны досягаемости.

В электроустановках до 1 кВ в качестве основной защиты от непреднамеренного прямого прикосновения к опасным токоведущим частям могут быть применены:

- двойная изоляция (оборудование класса II);
- системы БСНН, ЗСНН, ФСНН (оборудование класса III).

В качестве дополнительной защиты от поражения электрическим током при *случайном* непреднамеренном прямом прикосновении к опасным токоведущим частям при нормальном режиме работы в электроустановках до 1 кВ должны быть применены устройства защиты, реагирующие на дифференциальный ток, с номинальным отключающим дифференциальным током $I_{\Delta n}$, не превышающим 30 мА.

В качестве защиты при повреждении изоляции в электроустановках до 1 кВ и выше могут быть использованы:

- защитное уравнивание потенциалов, в том числе местное;
- защитное заземление, в том числе повторное;
- автоматическое отключение, в том числе с применением устройств защиты от сверхтоков и устройств защиты, реагирующих на дифференциальный ток с номинальным отключающим дифференциальным током $I_{\Delta n}$, не превышающим 30 мА;
- электрическое разделение цепей;
- проводящие экраны;
- проводящие оболочки;

- дополнительная изоляция;
- усиленная изоляция.

Кроме того, для защиты при повреждении изоляции могут быть применены:

в электроустановках выше 1 кВ:

- выравнивание потенциалов;

в электроустановках до 1 кВ:

- использование проводящих частей (в том числе, экранов, оболочек) в качестве PEN-проводников;
- зануление (системы TN, в том числе TN-C, TN-C-S, TN-S);
- двойная изоляция (оборудование класса II);
- системы БСНН, ЗСНН, ФСНН (оборудование класса III);
- изолирующие помещения, зоны и площадки.

В качестве дополнительной защиты при повреждении изоляции в электроустановках до 1 кВ может быть применена дополнительная система уравнивания потенциалов.

Защита от непреднамеренного прямого прикосновения к токоведущим частям (основная защита от прямого прикосновения) и защита при прямом прикосновении к открытым проводящим частям, сторонним проводящим частям, защитным проводникам и заземляющим проводникам (PE-проводникам), а также открытым токоведущим частям цепей обратного тока, включая PEN-проводники, в нормальном режиме работы, а также при повреждении изоляции токоведущих частей электроустановки (защита «при повреждении» или «защита при косвенном прикосновении»), не требуются, если электрооборудование находится в зоне действия системы уравнивания потенциалов и номинальное напряжение не превышает:

— 25 В переменного тока или 60 В выпрямленного тока при условии, что оборудование эксплуатируется в помещениях без повышенной опасности;

— 12 В переменного тока или 30 В выпрямленного тока в помещениях с повышенной опасностью;

— 6 В переменного тока или 15 В выпрямленного тока в особо опасных помещениях и в наружных установках.

Примечание. Под термином «выпрямленный ток» (в.т.) будем понимать сглаженный ток, пульсации в котором не

превышают 10 % его действующего значения; при значении 120 В в.т. его максимальное пиковое значение не превышает 140 В, а при действующем значении 60 В его максимальное пиковое значение не превышает 70 В.

Требования к основной защите и к времени автоматического отключения питания при повреждении электроустановки в зависимости от ее номинального напряжения даны в табл. 1.5.1.

Заземление электроустановок

1.5.2. Заземление или зануление ОПЧ электроустановок следует выполнять:

1) при номинальном напряжении выше 50 В п.т. или выше 120 В в.т. — во всех электроустановках;

2) при номинальных напряжениях выше 25 В п.т. или выше 60 В в.т. — в помещениях с повышенной опасностью;

3) при номинальном напряжении выше 12 В п.т. или выше 30 В в.т. — в особо опасных помещениях и в наружных установках.

Во взрывоопасных зонах любого класса подлежат занулению (заземлению) также:

а) электроустановки при всех напряжениях переменного и постоянного тока;

б) электрооборудование, установленное на зануленных (заземленных) металлических конструкциях.

Заземление электрооборудования, установленного на опорах ВЛ

1.5.3. Заземление или зануление электрооборудования, установленного на опорах ВЛ (силовые и измерительные трансформаторы, разъединители, предохранители, конденсаторы и другие аппараты), должно быть выполнено с соблюдением требований, приведенных в настоящей главе.

Сопротивление заземляющего устройства опоры ВЛ, на которой установлено электрооборудование, должно соответствовать требованиям:

1) гл. 4.5 пп. 2, 3 — в электроустановках выше 1 кВ сети с изолированной нейтралью;

Таблица 1.5.1. Предельно допустимые времена отключения

Категория помещений	Диапазоны номинальных напряжений, U_0 , В		Основная защита	Система		Время отключения, с	
	п. т.	в. т.		п. т.	в.т.	п. т.	в. т.
особо опасные и наружные установки	$U_0 \leq 6$	$U_0 \leq 15$	не требуется	БСНН ЗСНН ФСНН	не нормируется		
	$6 < U_0 \leq 12$	$15 < U_0 \leq 30$	основная изоляция или ограждения и оболочки	TN-S	0,8		
	$12 < U_0 \leq 25$	$30 < U_0 \leq 60$			0,35 0,2	0,4	
	$25 < U_0 \leq 50$	$60 < U_0 \leq 120$					
	$50 < U_0 \leq 120$				0,05		
$120 < U_0 \leq 220$							
с повышенной опасностью	$U_0 \leq 12$	$U_0 \leq 30$	не требуется	БСНН ЗСНН ФСНН	не нормируется		
	$12 < U_0 \leq 25$	$30 < U_0 \leq 60$	основная изоляция или ограждения и оболочки	TN-S	0,8		
	$25 < U_0 \leq 50$	$60 < U_0 \leq 120$			0,35 0,2	0,4	
	$50 < U_0 \leq 120$						
	$120 < U_0 \leq 220$				0,05		
$220 < U_0 \leq 380$							
без повышенной опасности	$U_0 \leq 25$	$U_0 \leq 60$	не требуется	БСНН ЗСНН ФСНН	не нормируется		
	$25 < U_0 \leq 50$	$60 < U_0 \leq 120$	основная изоляция	TN-S	0,8		
	$50 < U_0 \leq 120$						
	$120 < U_0 \leq 220$		или ограждения и оболочки	TN-C	0,4	5	
	$220 < U_0 \leq 380$		основная изоляция или ограждения и оболочки	TN-C-S	0,2	0,4	
	$380 < U_0 \leq 500$			TN-S	0,1		
$500 < U_0 \leq 660$		0,05					

2) пп. 4.8.17-4.8.19 — в электроустановках до 1 кВ с заземлённой нейтралью (система TN);

3) пп. 4.10.2.2, 4.10.2.3 — в электроустановках до 1 кВ с изолированной нейтралью (система IT);

4) гл. 4.4 пп 2, 3 — в сетях 110 кВ и выше.

В трёхфазных сетях до 1 кВ с заземлённой нейтралью и в однофазных сетях с заземлённым выводом источника однофазного тока (система TN) установленное на опоре ВЛ электрооборудование должно быть занулено.

Заземление опор ВЛ

1.5.4. На ВЛ должны быть заземлены:

1) опоры, имеющие грозозащитный трос или другие устройства грозозащиты;

2) железобетонные и металлические опоры ВЛ 3-35 кВ;

3) металлические и железобетонные опоры ВЛ 110-500 кВ без тросов и других устройств грозозащиты.

Сопrotивление заземляющих устройств опор, указанных в п.1, должны быть не более приведенных в табл. 1.5.2.

Сопrotивления заземляющих устройств опор, указанных в п.2, должны быть: для ВЛ 3-20 кВ в населенной местности, а также для всех ВЛ 35 кВ — не более приведенных в табл. 1.5.2; для ВЛ 3-20 кВ в ненаселенной местности в земле с удельным сопротивлением ρ до 100 Ом·м — не более 30 Ом, а в земле с ρ выше 100 Ом·м — не более $0,3 \rho$ Ом.

Сопrotивления заземляющих устройств опор, указанных в п. 3, определяются при проектировании ВЛ.

Для ВЛ, защищенных тросами, сопротивления заземляющих устройств, выполняемых по условиям грозозащиты, должны обеспечиваться при отсоединенном тросе, а по остальным условиям — при неотсоединенном тросе.

Для опор высотой более 40 м на участках ВЛ, защищенных тросами, сопротивления заземляющих устройств должны быть в 2 раза меньше по сравнению с приведенными в табл. 1.5.2.

Сопrotивления заземляющих устройств опор ВЛ должны обеспечиваться и измеряться при токах промышленной частоты

Таблица 1.5.2. Предельно допустимые наибольшие значения сопротивлений растеканию заземляющих устройств опор ВЛ напряжением выше 1 кВ

Виды опор	ρ Ом·м	R Ом
Опоры высотой до 40 м, имеющие грозозащитный трос или другие устройства молниезащиты. Опоры ВЛ 110-750 кВ, на которых установлены силовые или измерительные трансформаторы, разъединители и другие аппараты. Железобетонные и металлические опоры ВЛ 35 кВ, а также опоры ВЛ 3-20 кВ, проходящие в населенной местности	$\rho \leq 100$ $100 < \rho \leq 500$ $500 < \rho \leq 1000$ $1000 < \rho \leq 5000$ $5000 < \rho \leq 10000$ $\rho > 10000$	10 $10 + 12,5 \cdot 10^{-3}(\rho - 100)$ $15 + 10 \cdot 10^{-3}(\rho - 500)$ $20 + 2,5 \cdot 10^{-3}(\rho - 1000)$ $6 \cdot 10^{-3} \rho$ 60
Опоры высотой более 40 м, имеющие грозозащитный трос или другие устройства молниезащиты. Опоры двухцепных и многоцепных ВЛ	$\rho \leq 100$ $100 < \rho \leq 500$ $500 < \rho \leq 1000$ $1000 < \rho \leq 5000$ $5000 < \rho \leq 10000$ $\rho > 10000$	5 $5 + 6,25 \cdot 10^{-3}(\rho - 100)$ $7,5 + 5 \cdot 10^{-3}(\rho - 500)$ $10 + 1,25 \cdot 10^{-3}(\rho - 1000)$ $3 \cdot 10^{-3} \rho$ 30
Опоры горных ВЛ (высота над уровнем моря более 700 м)	$\rho \leq 100$ $100 < \rho \leq 500$ $500 < \rho \leq 1000$ $1000 < \rho \leq 5000$ $\rho > 5000$	20 $20 + 25 \cdot 10^{-3}(\rho - 100)$ $30 + 20 \cdot 10^{-3}(\rho - 500)$ $40 + 5 \cdot 10^{-3}(\rho - 1000)$
	$5000 < \rho \leq 10000$ $\rho > 10000$	$12 \cdot 10^{-3} \rho$ 120
Железобетонные и металлические опоры ВЛ 3-20 кВ, проходящие в ненаселенной местности. Опоры ВЛ 3-35 кВ, на которых установлены силовые или измерительные трансформаторы, разъединители и другие аппараты	$\rho \leq 100$ $100 < \rho \leq 1000$ $\rho > 1000$	30 $0,3 \rho$ 300

Таблица 1.5.2а. Предельно допустимые наибольшие значения сопротивлений растеканию заземляющих устройств опор ВЛ на подходах к РУ и подстанциям

Вид подхода	ρ Ом·м	R Ом
Подходы ВЛ на опорах с негоризонтальным расположением проводов	$\rho \leq 100$	10
	$100 < \rho \leq 500$	$10 + 12,5 \cdot 10^{-3}(\rho - 100)$
	$500 < \rho \leq 1000$	$15 + 10 \cdot 10^{-3}(\rho - 500)$
	$\rho > 1000$	20
Подходы ВЛ на опорах с горизонтальным расположением проводов	$\rho \leq 100$	10
	$100 < \rho \leq 500$	$10 + 12,5 \cdot 10^{-3}(\rho - 100)$
	$500 < \rho \leq 1000$	$15 + 10 \cdot 10^{-3}(\rho - 500)$
	$1000 < \rho \leq 5000$	$20 + 2,5 \cdot 10^{-3}(\rho - 1000)$
	$\rho > 5000$	30
Подходы ВЛ 110-330 кВ с двухцепными опорами	$\rho \leq 100$	5
	$100 < \rho \leq 500$	$5 + 6,25 \cdot 10^{-3}(\rho - 100)$
	$500 < \rho \leq 1000$	$7,5 + 5 \cdot 10^{-3}(\rho - 500)$
	$\rho > 1000$	10

ты в период их наибольших значений в летнее время. Допускается производить измерение в другие периоды с корректировкой результатов путем введения сезонного коэффициента.

Использование естественных заземляющих устройств

1.5.5. Для заземления электроустановок в первую очередь должны быть использованы естественные заземляющие устройства. Если при этом сопротивление заземляющих устройств или напряжения прикосновения и шага имеют допустимые значения, а также обеспечиваются нормированные значения напряжения на заземляющем устройстве, то искусственные заземлители должны применяться лишь при необходимости снижения плотности токов, протекающих по естественным защитным проводникам (РЕ- и PEN-проводникам) или стекающих с естественных заземлителей.

Объединение (совмещение) заземляющих устройств

1.5.6. Для заземления электроустановок различных назначений и различных напряжений, территориально приближенных одна к другой, рекомендуется применять одно общее заземляющее устройство.

Для объединения заземляющих устройств различных электроустановок в одно общее заземляющее устройство следует использовать все имеющиеся в наличии естественные, в особенности протяжённые, заземляющие проводники.

Заземляющее устройство, используемое для заземления электроустановок одного или различных назначений и напряжений, должно удовлетворять всем требованиям, предъявляемым к заземлению этих электроустановок: защиты людей и животных от поражения электрическим током при повреждении изоляции, условиям режимов работы сетей, молниезащиты, защиты электрооборудования от атмосферных и коммутационных перенапряжений, защиты технологического оборудования и электрооборудования от статического электричества и т. д. Если заземляющее устройство используется как для защиты, так и для нормальной работы электроустановки, в первую очередь следует соблюдать требования, предъявляемые к мерам защиты от поражения электрическим током.

Удельное сопротивление земли

1.5.7. Нормативные значения сопротивлений заземляющих устройств и напряжения прикосновения должны быть обеспечены при наиболее неблагоприятных условиях.

Удельное сопротивление земли следует определять, принимая в качестве расчётного значение, соответствующее тому сезону года, при котором сопротивление заземляющего устройства или напряжения прикосновения и шага принимают наибольшие значения.

Режим нейтрали электроустановок напряжением выше 1 кВ

1.5.8. Работа электрических сетей напряжением 3-35 кВ может предусматриваться как с изолированной нейтралью, так и

с нейтралью, заземленной через дугогасящий реактор или резистор.

Компенсация емкостного тока замыкания на землю должна применяться при значениях этого тока в нормальных режимах:

в сетях напряжением 3-20 кВ, имеющих железобетонные и металлические опоры на воздушных линиях электропередачи, и во всех сетях напряжением 35 кВ — более 10 А;

в сетях, не имеющих железобетонных и металлических опор на воздушных линиях электропередачи:

более 30 А при напряжении 3-6 кВ;

более 20 А при напряжении 10 кВ;

более 15 А при напряжении 15-20 кВ;

в схемах генераторного напряжения 6-20 кВ блоков генератор-трансформатор — более 5 А.

При токах замыкания на землю более 50 А рекомендуется применение не менее двух заземляющих реакторов.

Работа электрических сетей напряжением 110 кВ может предусматриваться как с глухозаземленной, так и с эффективно заземленной нейтралью.

Электрические сети напряжением 220 кВ и выше должны работать только с глухозаземленной нейтралью.

Режим нейтрали электроустановок до 1 кВ

1.5.9. Электроустановки до 1 кВ переменного тока могут выполняться с заземлённой нейтралью (системы: TN-C, TN-C-S, TN-S) или с изолированной нейтралью (система IT), электроустановки постоянного тока — с заземлённой (системы TN-C, TN-C-S, TN-S) или изолированной (система IT) средней точкой, а электроустановки с однофазными источниками тока — с одним заземлённым (система TN-S) или с обоими изолированными выводами (система IT).

В четырехпроводных сетях трехфазного тока и трехпроводных сетях постоянного тока заземление нейтрали или средней точки источников тока (системы TN-C) является обязательным.

1.5.10. При выполнении мер защиты в электроустановках напряжением до 1 кВ классы применяемого электрооборудования

по способу защиты человека от поражения электрическим током по ГОСТ 12.2.007 «ССБТ. Изделия электротехнические. Общие требования безопасности» следует принимать в соответствии с табл. 1.5.3.

Таблица 1.5.3. Применение электрооборудования в электроустановках напряжением до 1 кВ

Класс по ГОСТ 12.2.007.0 РМЭК536	Маркировка	Назначение защиты	Условия применения электрооборудования в электроустановке
Класс 0	Отсутствует	При косвенном прикосновении	Допускается применение в изолирующих помещениях (см. п. 1.5.28-1.5.29) Питание от вторичной обмотки разделяющего трансформатора только одного электроприемника
Класс I	Защитного зажима — знаком  или буквами РЕ, или желто-зелеными полосами	При косвенном прикосновении	Присоединение заземляющего зажима электрооборудования к защитному проводнику электроустановки
Класс II	Знаком 	При косвенном прикосновении	Независимо от мер защиты, принятых в электроустановке
Класс III	Знаком 	От прямого и от косвенного прикосновения	Питание от безопасного разделяющего трансформатора

Зануление и устройства защиты

1.5.11. В электроустановках до 1 кВ с заземлённой нейтралью или заземлённым выводом источника однофазного тока, а также с заземлённой средней точкой в трёхпроводных сетях постоян-

ного тока, должно быть выполнено зануление (система TN), при этом характеристики устройств защиты должны обеспечивать предельно допустимые времена отключения согласно табл. 1.5.1. Применение в таких электроустановках заземления корпусов электроприёмников (ОПЧ) без их зануления (система TT) не допускается.

Применение электроустановок до 1 кВ с изолированной нейтралью

1.5.12. Электроустановки до 1 кВ переменного тока с изолированной нейтралью или изолированным выводом источника однофазного тока (система IT), а также электроустановки постоянного тока с изолированной средней точкой, следует применять при недопустимости перерыва питания при первом замыкании на землю. Для таких электроустановок в качестве защитной меры должно быть выполнено заземление в сочетании с автоматическим контролем изоляции сети или защитное отключение, при этом характеристики устройств защиты должны обеспечивать предельно допустимые времена отключения согласно табл. 1.5.1.

Заземление электроустановок выше 1 кВ с изолированной нейтралью

1.5.13. В электроустановках выше 1 кВ с изолированной или заземленной через дугогасящий реактор нейтралью должно быть выполнено заземление (система IT).

В таких электроустановках должна быть предусмотрена возможность быстрого отыскания замыканий на землю. Защита от замыканий на землю должна устанавливаться с действием на отключение (по всей электрически связанной сети) в тех случаях, в которых это необходимо по условиям безопасности (для линий, питающих передвижные подстанции и механизмы, торфяные разработки и т.п.).

Применение УЗО-Д в качестве дополнительной защиты в электроустановках до 1 кВ

1.5.14. В электроустановках напряжением до 1 кВ устройство защитного отключения с номинальным током срабатыва-

ния, не превышающим 30 мА, рекомендуется применять в качестве дополнительной меры защиты от поражения электрическим током при *случайном* непреднамеренном прямом прикосновении в нормальном режиме в случае недостаточности или отказа других мер защиты. Применение таких устройств не может быть единственной мерой защиты и не исключает необходимости применения одной из защитных мер, указанных в 1.5.1. Устройства защитного отключения могут применяться только в качестве дополнительной меры защиты от поражения электрическим током в нормальном режиме.

В системах TN-S и TN-C-S устройство защитного отключения с номинальным током срабатывания, не превышающим 30 мА, может быть применено в качестве основной защиты от поражения электрическим током при косвенном прикосновении.

Защита сети до 1 кВ с изолированной нейтралью

1.5.15. Трёхфазная сеть до 1 кВ с изолированной нейтралью или однофазная сеть до 1 кВ с изолированным выводом (система IT), связанные через трансформатор с сетью выше 1 кВ, должны быть защищены пробивным предохранителем от опасности, возникающей при повреждении изоляции между обмотками высшего и низшего напряжений трансформатора. Пробивной предохранитель должен быть установлен в нейтрали или в фазе на стороне низшего напряжения каждого трансформатора. При этом должен быть предусмотрен контроль за целостностью пробивного предохранителя.

Применение оборудования класса II


1.5.16. В электроустановках до 1 кВ для предотвращения появления опасного напряжения на доступных прикосновению открытых проводящих частях электрооборудования при пробое основной изоляции может быть применено *оборудование класса II* или с равноценной изоляцией.

Защита обеспечивается следующими мерами:


применением оборудования указанных ниже типов, выдержавшего контрольные испытания согласно соответствующим стандартам:

— электрическое оборудование с двойной или усиленной изоляцией (оборудование класса II);

— блоки электрооборудования заводского изготовления со сплошной изоляцией.

Примечание. Указанное оборудование обозначается знаком ;

применением дополнительной изоляции, наносимой при монтаже на электрооборудование, имеющее только основную изоляцию. Дополнительная изоляция должна обеспечивать безопасность, равноценную безопасности для оборудования класса II, и подчиняться требованиям, приведённым ниже.

Примечание. Знак  следует наносить на видимом месте наружной и внутренней сторон кожуха (корпуса);

применением усиленной изоляции, накладываемой на неизолированные токоведущие части во время монтажа электроустановки. Усиленная изоляция должна обеспечивать уровень безопасности, равноценный уровню безопасности класса II. Такая изоляция применяется только там, где конструкция оборудования не позволяет применять двойную изоляцию.

Применение изолирующих оболочек




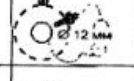


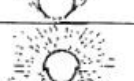



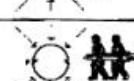

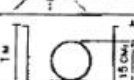


1.5.17. Электрооборудование, все открытые проводящие части которого отделены от опасных токоведущих частей только основной изоляцией, перед пуском в эксплуатацию должно быть заключено в изолирующую оболочку, обеспечивающую степень защиты не ниже IP2X (табл. 1.5.4).

Изолирующая оболочка должна быть устойчива к возможным электрическим, термическим и механическим нагрузкам.

Покрытия краской, лаком и т. п. не соответствуют этим требованиям. Разрешается применение оболочек, имеющих указанные покрытия, если это допускается соответствующими стандартами, и оболочка с такими покрытиями прошла контрольные испытания.

Изолирующая оболочка оборудования не должна пересекаться проводящими частями, способными выносить потенциал. Обо-

Таблица 1.5.4. Степень защиты оболочек электротехнических устройств по стандарту IEC 529. Показатели защищенности (IPXX)

1-я цифра: защита от попадания твердых тел			2-я цифра: защита от проникновения влаги		
IP	Испытания	Характеристика защиты	IP	Испытания	Характеристика защиты
0		Защита отсутствует	0		Защита отсутствует
1		Защита от попадания твердых тел, превышающих 50 мм (контакт с рукой)	1		Защита от вертикальных брызг воды (конденсация)
2		Защита от попадания твердых тел, превышающих 12 мм (контакт с пальцами руки)	2		Защита от брызг воды, падающих под углом до 15 град. от вертикали
3		Защита от попадания твердых тел, превышающих 2,5 мм (инструмент, винт)	3		Защита от брызг воды, падающих под углом до 60 град. от вертикали
4		Защита от попадания твердых тел, превышающих 1 мм (мелкий инструмент, тонкие проволки)	4		Защита от брызг воды во всех направлениях
5		Защита от проникновения пыли (не остается вредной пыли)	5		Защита от струй воды во всех направлениях
6		Полная защита от проникновения пыли	6		Полная защита от брызг и струй, подобных морским накатам
			7		Защита от кратковременного погружения
			8		Защита от продолжительного погружения в особых условиях

лочка не должна иметь винтов из изоляционного материала, замена которых на металлические винты могла бы вызвать снижение изоляции, обеспечиваемой этой оболочкой.

Примечание. Если на изолирующей оболочке должны быть механические стыки или соединения, пересекающие её (например, рукоятки управления аппаратов, расположенных внутри оболочки), их устройство не должно ослаблять защитные свойства оболочки.

Если оболочка имеет дверцы или крышки, которые могут открываться без применения инструмента или ключа, все про-

водящие части, доступные при открытии дверцы или снятой крышке, должны быть защищены изоляционным ограждением, обеспечивающим степень защиты не ниже IP2X и препятствующим непреднамеренному прикосновению к этим частям. Такое ограждение должно сниматься только с помощью инструмента.

Открытые проводящие части, заключенные в изолирующую оболочку, не должны присоединяться к защитному проводнику. Однако могут быть обеспечены технические средства для присоединения защитных проводников, проходящих через оболочку для обслуживания других частей электрооборудования, питающая цепь которого также проходит через эту оболочку. Внутри оболочки такие проводники и их зажимы должны иметь изоляцию как у опасных токоведущих частей, а зажимы должны иметь соответствующую маркировку.

Открытые проводящие части не должны присоединяться к защитному проводнику, если это не предусмотрено техническими условиями на соответствующее оборудование.

Электрическое разделение цепей

1.5.18. В электроустановках до 1 кВ, где в качестве защитной меры применяется *электрическое разделение цепей (защитное разделение)*, номинальное напряжение электрически отделённой цепи не должно превышать 500 В.

Электрическое разделение цепей предназначено для предотвращения поражения электрическим током при прикосновении к открытым проводящим частям одной цепи, в случае возникновения короткого замыкания в другой цепи.

Защита посредством электрического разделения цепей обеспечивается соблюдением следующих требований.

Цепь должна питаться от отдельного источника питания:

- безопасного разделяющего трансформатора или
- источника тока, обеспечивающего степень безопасности, равноценную степени, обеспечиваемой безопасным разделяющим трансформатором.

Если источник питает несколько электроприемников, их открытые проводящие части не должны иметь электрической связи с металлической оболочкой источника питания.

Токоведущие части электрически отделенной цепи не должны иметь точек присоединения к другой цепи или к земле.

Гибкие кабели и шнуры должны быть доступны для осмотра по всей длине, где возможны механические повреждения.

Для разделенных цепей рекомендуется использование отдельных трасс электропроводок. Если это невозможно, необходимо использовать в общей электропроводке для разделённых сетей кабели без металлических покровов, изолированные проводники, проложенные в изоляционных трубах, коробах или каналах, при условии, что эти кабели и проводники рассчитаны на самое высокое напряжение, присутствующее в сети, и каждая цепь защищена от сверхтоков.

Если отделенная цепь питает только один электроприемник, открытые проводящие части цепи не должны быть присоединены ни к защитному проводнику, ни к открытым проводящим частям других цепей.

Если приняты меры для защиты отделенной цепи от повреждения и пробоя изоляции, то источник питания может питать несколько электроприемников при условии выполнения следующих требований:

— открытые проводящие части отделенной цепи должны быть соединены между собой изолированным незаземленным проводником системы уравнивания потенциалов. Такие проводники не должны быть соединены ни с защитными проводниками, ни с открытыми проводящими частями других цепей, ни со сторонними проводящими частями;

— все штепсельные розетки должны иметь защитный контакт, который должен быть присоединен к системе уравнивания потенциалов;

— все гибкие кабели, за исключением питающих оборудование класса II, должны иметь защитный проводник, применяемый в качестве проводника системы уравнивания потенциалов;

— при двойном замыкании разных фаз на две открытые проводящие части устройство защиты должно обеспечивать отключение питания за время отключения, указанное в табл. 1.5.1.

Системы БСНН и ЗСНН

1.5.19. В электроустановках для защиты от прямого прикосновения может быть применена *система БСНН* или *ЗСНН* при номинальном напряжении источника питания, не превышающем 50 В переменного тока или 120 В постоянного тока. В качестве источника питания могут быть использованы:

1. Безопасный разделяющий трансформатор.
2. Источник тока, который обеспечивает степень безопасности, равноценную степени, обеспечиваемой безопасным разделяющим трансформатором.
3. Электрохимический источник питания (гальванический элемент или аккумулятор) или другой независимый источник (например, двигатель-генератор).
4. Электронные устройства, в которых предусмотрены меры, обеспечивающие, в случае внутреннего замыкания на корпус, невозможность превышения выходного напряжения выше значений БСНН.

Допускаются более высокие значения выходного напряжения, если, в случае прямого или косвенного прикосновения, напряжение на выходе уменьшается до безопасных значений.

Токоведущие части цепей систем БСНН и ЗСНН должны быть электрически отделены друг от друга и прочих цепей. Устройство цепей должно гарантировать электрическое разделение, по меньшей мере, равноценное разделению между цепями первичной и вторичной обмоток разделяющего трансформатора.

Примечания:

1. Это требование не исключает присоединение цепи системы ЗСНН к заземляющему устройству.
2. Электрическое разделение, по меньшей мере, равноценное разделению между первичной и вторичной обмотками безопасного разделяющего трансформатора, необходимо между токоведущими частями такого электрооборудования как реле, контакторы, вспомогательные выключатели и любой частью цепи более высокого напряжения.

Проводники цепей систем БСНН и ЗСНН должны отделяться от проводников любых прочих цепей. Если это невозможно, должно выполняться одно из следующих требований:

— проводники цепей систем БСНН и ЗСНН должны помещаться в неметаллическую оболочку в дополнение к своей основной изоляции;

— проводники цепей на различные напряжения должны разделяться заземленным металлическим экраном или заземленной металлической оболочкой.

Вилки и розетки для цепей систем БСНН и ЗСНН должны отвечать следующим требованиям:

- вилки не должны входить в штепсельные розетки других напряжений;
- штепсельные розетки не должны допускать включение вилок на другие напряжения;
- штепсельные розетки не должны иметь защитного контакта.

Особенности выполнения системы БСНН

1.5.20. Токоведущие части цепей системы БСНН не должны присоединяться к заземлителю, токоведущим частям и защитным проводникам, относящимся к другим цепям.

Открытые проводящие части не должны преднамеренно присоединяться:

- к заземлителю;
- к защитным проводникам или открытым проводящим частям другой цепи;
- к сторонним проводящим частям, кроме случая, когда необходимо их соединение с электрооборудованием, но при этом сами части не могут оказаться под напряжением выше БСНН.

Если номинальное напряжение превышает 25 В переменного тока или 60 В выпрямленного тока, защита от прямого прикосновения должна обеспечиваться:

- ограждениями или оболочками, обеспечивающими степень защиты, по меньшей мере, IPXXB, или
- изоляцией, выдерживающей испытательное напряжение 500 В переменного тока (действующее значение) в течение 1 мин.

Примечание. Под «выпрямым» понимается напряжение, переменная составляющая которого не превышает 10% действующего значения, например при номиналь-

ном значении 120 В выпрямленного тока амплитудное значение не превышает 140 В.

Особенности выполнения системы ЗСНН

1.5.21. Когда цепи системы ЗСНН заземлены и не требуется система БСНН, должны выполняться следующие требования.

Защита от прямого прикосновения должна осуществляться одним из двух способов:

— с помощью ограждений или оболочек, способных обеспечить степень защиты по крайней мере IPXXB, или

— изоляции, выдерживающей испытательное напряжение 500 В переменного тока (действующее значение) в течение 1 мин.

Если номинальное напряжение превышает 25 В п.т. или 60 В в.т. или если оборудование погружного типа, основная защита должна обеспечиваться для цепей БСНН и ЗСНН посредством:

— изоляции;

— ограждения или оболочек.

Основная защита вообще не является необходимой при нормальных сухих условиях (помещения без повышенной опасности) для:

— цепей БСНН, если номинальное напряжение не превышает 25 В п.т. или 60 В в.т.;

— цепей ЗСНН, если номинальное напряжение не превышает 25 В п.т. или 60 В в.т. и открытые проводящие части и/или токоведущие части присоединены посредством защитного проводника к главному заземляющему зажиму.

Во всех остальных случаях основная защита не является необходимой, если номинальное напряжение систем БСНН или ЗСНН не превышает:

в помещениях с повышенной опасностью — 12 В п.т. или 30 В в.т.;

в особо опасных помещениях и в наружных установках — 6 В п.т. или 15 В в.т.

Система ФСНН

1.5.22. В случаях, когда по условиям эксплуатации (функционирования) для питания электроустановки использует-

ся напряжение, не превышающее 50 В переменного тока (действующее значение) или 120 В постоянного (выпрямленного) тока и при этом требования, касающиеся применения систем БСНН и ЗСНН, не могут быть выполнены, или в их применении нет необходимости, используют дополнительные меры защиты как от прямого, так и от косвенного прикосновений. Система этих мер определяется как *система ФСНН*.

Примечание. Такие условия могут иметь место, когда цепь содержит оборудование, недостаточно изолированное относительно цепей с более высоким напряжением (реле, дистанционные переключатели, контакторы и т. п.).

Защита от прямого прикосновения должна быть обеспечена:

— ограждениями или оболочками, или

— изоляцией, соответствующей минимальному испытательному напряжению, требуемому для первичной цепи.

Если изоляция не выдерживает указанное напряжение, она должна быть усилена в процессе монтажа оборудования так, чтобы выдерживать испытательное напряжение 1500 В переменного тока (действующее значение) в течение 1 мин.

Защита от косвенного прикосновения должна быть обеспечена:

— соединением открытых проводящих частей оборудования в цепи системы ФСНН с защитным проводником первичной цепи при условии, что последний защищен при помощи автоматического отключения питания;

— соединением открытых проводящих частей оборудования в цепи системы ФСНН с проводником незаземленной системы уравнивания потенциалов первичной цепи, для которой защита осуществляется электрическим разделением.

Вилки и штепсельные розетки

1.5.23. Вилки и розетки для цепей системы ФСНН должны удовлетворять следующим требованиям:

— вилки не должны подходить к розеткам других напряжений;

— штепсельные розетки не должны допускать включение вилок на другие напряжения.

Условия применения других мер защиты

1.5.24. При невозможности выполнения заземления, зануления и защитного отключения, удовлетворяющих требованиям настоящих нормативных рекомендаций, или если это представляет значительные трудности по технологическим причинам, допускается применение ограждений и оболочек, установка барьеров, размещение вне зоны досягаемости, использование изолирующих (непроводящих) помещений и зон, а также обслуживание электрооборудования с изолирующих площадок.

Ограждения и оболочки

1.5.25. *Ограждения и оболочки* предназначены для предотвращения любого прикосновения к опасным токоведущим частям электроустановки.

Опасные токоведущие части должны располагаться в оболочках или за ограждениями, предусматривающими степень защиты IP2X, кроме случаев, когда большие зазоры необходимы для нормальной работы оборудования согласно требованиям к оборудованию, или такие зазоры возникают во время перемещения частей установки (определенного вида патроны, разъемы или плавкие вставки). В таких случаях должны быть приняты соответствующие меры предосторожности для предотвращения непреднамеренного прикосновения к опасным токоведущим частям и установка должна обслуживаться специально обученным персоналом.

Ограждения и оболочки должны быть надежно закреплены и иметь достаточную прочность и долговечность.

Если необходимо снять ограждение или вскрыть оболочку или ее части, это может быть сделано только:

- с помощью ключа или специального инструмента, или
- после обесточивания опасных токоведущих частей, защищенных этими ограждениями или оболочками, или
- если поставлены промежуточные ограждения, обеспечивающие степень защиты, по крайней мере IP2X, и которые могут быть сняты также только при применении специального ключа или инструмента.

Барьеры

1.5.26. *Барьеры* предназначены для предотвращения случайного прикосновения к опасным токоведущим частям, но не исключают прикосновения при обходе барьера.

Барьер должен препятствовать:

- непреднамеренному приближению к опасным токоведущим частям или
- непреднамеренному прикосновению к опасным токоведущим частям при эксплуатации электрооборудования.

Барьеры могут быть съёмными, снимающимися без применения ключа или инструмента, но они должны быть закреплены таким образом, чтобы их нельзя было снять непреднамеренно.

Размещение вне зоны досягаемости

1.5.27. *Защита путём размещения вне зоны досягаемости* предназначена для предотвращения непреднамеренных прикосновений к опасным токоведущим частям.

Части электроустановки с разными потенциалами, доступные одновременному прикосновению, не должны находиться внутри зоны досягаемости.

Примечание. Две части считаются доступными одновременному прикосновению, если они находятся на расстоянии не более 2,5 м друг от друга (рис. 1.5.1.).

Если пространство, где обычно находится и работает персонал, ограничено в горизонтальном направлении препятствием (например, поручнем, сеткой), обеспечивающим степень защиты не менее IP2X, то зона досягаемости начинается с этого препятствия. В вертикальном направлении зона досягаемости составляет 2,5 м от поверхности, на которой находится персонал.

Примечание. Габариты зоны досягаемости предполагают непосредственное прикосновение голыми руками без вспомогательных приспособлений (например, инструмента или лестницы).

Указанные расстояния должны быть увеличены с учётом габаритов предметов большей длины или большего объёма, которые обычно переносят через эту зону.

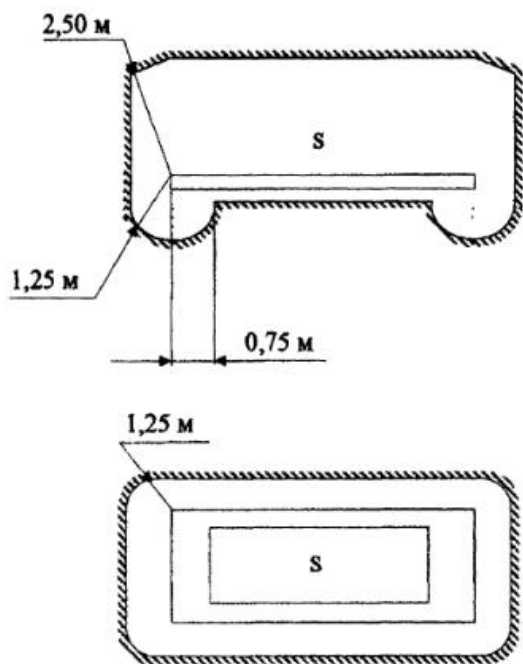


Рис. 1.5.1. Зона досягаемости — граница зоны досягаемости; S — поверхность, на которой может находиться человек; 0,75; 1,25; 2,50 м — расстояния от края поверхности S до границы зоны досягаемости

Изолирующие площадки

1.5.28. Обслуживание электрооборудования с *изолирующих площадок*, а также с использованием изолирующих (непроводящих) помещений и зон имеет целью предотвратить одновременное прикосновение к частям, оказавшимся под разными потенциалами в случае повреждения основной изоляции опасных токоведущих частей.

Допускается использование оборудования класса 0 при условии соблюдения следующих требований:

Открытые проводящие части должны располагаться таким образом, чтобы при обычных условиях было невозможно коснуться одновременно:

- двух электрически не связанных открытых проводящих частей;
- открытой проводящей части и любой сторонней проводящей части, если эти части окажутся под разными потенциалами при повреждении основной изоляции опасных токоведущих частей.

Изолирующие помещения

1.5.29. В *изолирующих помещениях (зонах)* не должен предусматриваться защитный проводник.

Требования считаются выполненными, если пол и стены помещения являются изолирующими и выполняется хотя бы одно из условий, приведенных ниже:

а) открытые проводящие части и сторонние проводящие части, а также открытые проводящие части, друг от друга удалены. Удаление считается достаточным, если расстояние между двумя частями не менее 2 м; за пределами зоны досягаемости это расстояние может быть уменьшено до 1,25 м;

б) установлены эффективные барьеры между открытыми проводящими частями и сторонними проводящими частями. Барьеры считаются эффективными, если они увеличивают расстояния до значений, установленных в а). Барьеры не должны подключаться к земле или к открытым проводящим частям; барьеры должны изготавливаться из изоляционного материала;

в) сторонние проводящие части изолированы. Изоляция должна обладать достаточной механической прочностью и выдерживать испытательное напряжение не ниже 2000 В переменного тока (действующее значение) в течение 1 мин. В нормальных условиях ток утечки не должен превышать 1 мА.

Сопротивление изолирующего пола и стен, измеренное в каждой точке относительно заземленной основной системы уравнивания потенциалов, должно быть не ниже:

— 50 кОм при номинальном напряжении электроустановок не выше 500 В;

— 100 кОм при номинальном напряжении электроустановки выше 500В.

Если сопротивление в какой-либо точке меньше указанного значения, то стены и пол должны рассматриваться как сторонние проводящие части.

Принятые меры должны быть долговременными. Они должны обеспечивать защиту в тех случаях, когда предусматривается применение передвижного или переносного электрооборудования.

Необходимо принять во внимание опасность последующего ввода в изолирующее помещение сторонних проводящих частей (например, переносного или передвижного оборудования класса I, металлических водопроводных труб и т. п.), которые могут нарушить сформулированные условия.

Изоляция пола и стен не должна подвергаться воздействию влаги.

Должны быть приняты меры, предотвращающие внесение потенциала в изолирующее помещение.

РАЗДЕЛ ВТОРОЙ

Критерии электробезопасности

2.1. Статистика смертельного электротравматизма в электроустановках

За последние несколько лет значение знаний о физиологическом действии тока, проходящего через тело человека, непрерывно возрастает. Публикация МЭК-479 отражает эти знания и делает их доступными для дальнейшего совершенствования стандартов и правил. Первая часть этой публикации имеет всеобщее значение, а новая III часть содержит дополнительные сведения применительно к воздействию тока на домашних животных.

Стало значительно больше известно о надежности и эффективности защитных устройств. Уровень отказов УЗО-Д и дифференциальных автоматов не превышает 10 на 10^9 часов. Статистика показывает, что число случаев поражения электрическим током уменьшается. Использована статистика, охватывающая период 1985-1989 гг. включительно, для шести высокоразвитых индустриальных стран. Конкретные типы распределительных систем и методы защиты от поражения электрическим током являются важнейшими факторами, определяющими безопасность.

Табл. 2.1 показывает типы сетей и защитные меры для различных стран. Табл. 2.2 показывает численность населения каждой страны и число зарегистрированных смертельных поражений электрическим током. В этой таблице представлены данные по Франции, Германии, Японии и США. Табл. 2.3 показывает аналогичные данные для Австрии и Швеции. Для этих двух стран оказалось возможным идентифицировать и выделить данные, относящиеся к установкам напряжением до 1000 В.

Имеется несколько факторов, влияющих на количество случаев смертельного электротравматизма, в число которых следует включать образование населения, уровень жизни, который влияет на число электроприборов в быту, рост применения изоляционных материалов в зданиях, включая различные коммуникации, используемые стандарты, регламентирующие требования к электробезопасности электроустановок и электрооборудования, и, наконец, меры, используемые для защиты от поражения электрическим током.

За прошедшие десятилетия число случаев смертельного поражения, приходящееся на одного жителя, уменьшилось. Например, в Австрии число случаев смертельного поражения электрическим током в 1950 г. было немного ниже 100, а в 1990 г. упало до 20. Предполагается, что это в значительной степени обусловлено массовым применением УЗО-Д и увеличением использования изоляционных конструкционных материалов, включая трубопроводы. Применение последних снижает вероятность контакта человека с частями, имеющими потенциал земли, что снижает опасность образования пути тока через тело человека. Наименьшее число случаев поражения электрическим током зарегистрировано в Швеции, несмотря на относительно ограниченное использование УЗО-Д.

Таблица 2.1. Типичные системы и меры защиты для электроустановок

Страна	Система сети	Меры защиты от поражения электрическим током
Россия СНГ	3-фазная звезда с заземленной нейтралью 220/380 В	Системы ТТ, TN+УЗО-Д, TN (зануление)
Германия	3-фазная звезда с заземленной нейтралью 230/400 В	Система TN (зануление) — 80 % Система TT+УЗО-Д — 20 %
Швеция		Система TN (зануление), Система TN+УЗО-Д (незначительная часть)
Австрия		Система TN (зануление) — 50 % Система TT+УЗО-Д — 50 %
Франция		Система TT+УЗО-Д
США		Однофазная система с заземленной средней точкой обмотки трансформатора 120/240 В
Япония	Однофазная система с заземленной средней точкой обмотки трансформатора 100/200 В	Система TT+УЗО-Д

Таблица 2.2. Число случаев смертельного электротравматизма за период 1985-1989 гг.

Страны и годы	Население, млн. человек	Число случаев	Число случаев на миллион населения
Франция	1985	168	3,0
	1986	142	2,6
	1987	154	2,8
	1988	115	2,0
	1989	135	2,4
Германия	1985	109	1,8
	1986	118	1,9
	1987	88	1,4
	1988	99	1,6
	1989	121	1,95
Япония	1985	69	0,57
	1986	77	0,63
	1987	83	0,68
	1988	77	0,63
	1989	67	0,54
США	1985	802	3,35
	1986	854	3,5
	1987	760	3,1
	1988	714	2,9
	1989	702	2,85

Хорошая организация системы стандартизации и испытаний, дисциплинированное население и широкое использование изоляционных конструкционных материалов — все это является причиной низкого числа случаев смертельного травматизма.

Таблица 2.3. Число случаев смертельного электротравматизма за период 1985-1989 гг.

Страна и годы	Население, млн. человек	Число случаев		Число случаев на миллион населения	
		Всего	до 1000 В	Всего	до 1000 В
Австрия					
1985	7,5	27	9	3,6	1,2
1986	7,5	15	4	2,0	0,53
1987	7,5	18	9	2,4	1,2
1988	7,6	11	4	1,4	0,53
1989	7,6	14	4	1,8	0,53
Швеция					
1985	8,35	11	3	1,3	0,36
1986	8,4	14	8	1,7	0,95
1987	8,4	14	7	1,7	0,83
1988	8,4	13	5	1,5	0,60
1989	8,5	5	3	0,59	0,35

Значительно больший прогресс может быть достигнут в результате совершенствования правил, регламентирующих устройство распределительных сетей [24], [25].

2.2. Предельно допустимые значения токов и напряжений прикосновения

Обозначим сопротивление растеканию заземляющего устройства защищаемого электрооборудования символом R_A , а сопротивление растеканию заземляющего устройства питающего трансформатора — символом R_B .

При возникновении повреждения изоляции ток замыкания I_F протекает от токоведущей части через сопротивление R_A в землю и возвращается через сопротивление R_B в питающую систему. Напряжение на поврежденном оборудовании по отношению к условной земле (потенциал в точке замыкания) равно паде-

нию напряжения в защитном проводнике и сопротивлении R_A . В большинстве случаев падением напряжения в защитном проводнике можно пренебречь.

Тогда потенциал в точке замыкания

$$U_F = I_F R_A.$$

Потенциал замыкания измеряется вольтметром, имеющим большое внутреннее сопротивление, как правило, 40 кОм.

Значение 40 кОм является компромиссным. Дело в том, что если внутреннее сопротивление вольтметра будет слишком высоким, вольтметр будет давать ложные показания даже при отсутствии повреждения изоляции. Это вызвано тем, что напряжение сети будет распределяться между вольтметром и сопротивлением изоляции электрооборудования. Во избежание ложных показаний внутреннее сопротивление вольтметра должно быть существенно ниже сопротивления изоляции присоединенного электрооборудования.

Однако, если внутреннее сопротивление вольтметра слишком мало, вольтметр не сможет правильно показывать напряжение по отношению к условной земле. Вольтметр измеряет напряжение в точке повреждения за вычетом падения напряжения на вспомогательном измерительном электроде, выполняющим роль условной земли. Если сопротивление растеканию этого электрода достаточно велико по сравнению с внутренним сопротивлением вольтметра, погрешность измерения будет недопустимо высока. Для исключения ложных показаний внутреннее сопротивление вольтметра должно быть существенно выше значения сопротивления растеканию вспомогательного электрода заземления.

Распределение потенциала повреждения вблизи заземляющих электродов существенно зависит от их геометрической конфигурации и взаимного расположения. Это распределение может быть измерено с помощью вспомогательного электрода. При достаточно большом удалении вспомогательного электрода от точки повреждения может быть определено напряжение повреждения по отношению к условной земле (потенциал повреждения).

Тело человека, касающегося доступных открытых проводящих частей поврежденного электрооборудования (ОПЧ) и стоящего на проводящем полу, преднамеренно зашунтировано связанной с оборудованием системой защитных проводников. Полное сопротивление, определяющее напряжение на теле человека после прикосновения (напряжение прикосновения), равно сумме сопротивлений тела человека, его обуви и пола. Сопротивление растеканию тока от ног человека в землю зависит от материала пола. Сопротивление пола практически бесконечно велико для пола, выполненного из изоляционного материала, например, резины или ПВХ, и практически равно нулю для металлических полов. Для приближенной оценки значения сопротивления пола может быть рекомендована следующая формула

$$R_{\text{пол}} = K\rho,$$

где K — постоянный коэффициент, принимаемый равным 1,6;
 ρ — удельное электрическое сопротивление материала пола, Ом·м.

Если человек находится вне зоны растекания тока замыкания, тогда протекание тока через тело человека будет определяться полным потенциалом повреждения U_F , при этом напряжение до прикосновения U получается максимальным.

В зависимости от местонахождения человека потенциал или напряжение до прикосновения равны сумме напряжения на теле человека U_T и напряжения пола $U_{\text{пол}}$:

$$U_F = U_T + U_{\text{пол}}$$

или

$$U_{\text{дп}} = U_T + U_{\text{пол}},$$

где U_T — напряжение прикосновения на теле человека (или домашнего животного), вызванное током, протекающим через сопротивление тела.

Потенциал повреждения измеряется между доступными открытыми проводящими частями электрооборудования (ОПЧ) или сторонними проводящими частями (СПЧ) электроустанов-

ки и условной землей. Напряжение до прикосновения, являющееся частью потенциала (напряжения) повреждения, измеряется между ОПЧ и/или СПЧ установки, которых можно коснуться одновременно.

Напряжение прикосновения — это напряжение на теле человека или животного при протекании тока прикосновения.

Предельно допустимые значения потенциала при замыкании и соответствующие значения напряжения прикосновения при переменном токе частотой 50/60 Гц.

Термин «напряжение прикосновения» не следует смешивать с измеряемым значением, которое также иногда называется «напряжением прикосновения», включая измеряемые значения с использованием вольтметра с высоким внутренним сопротивлением (до 1 МОм).

Эти измерения выполняются для определения электробезопасности рассматриваемой системы независимо от сопротивления тела человека (или животного).

Предельно допустимое значение потенциала при замыкании

Для установления предельно допустимого значения потенциала при замыкании должно быть рассмотрено несколько определяющих факторов. Эти факторы включают вероятные пути протекания тока, вероятные значения сопротивлений этих путей, таких как обувь и т.д., сопротивление пола, вероятность возникновения замыкания, вероятность прикосновения человека к частям, находящимся под потенциалом. Риск поражения электрическим током зависит от нескольких факторов, в число которых входят следующие:

- 1) При пути тока «руки-ноги» напряжение прикосновения обычно значительно ниже потенциала замыкания, так как
 - а) напряжение до прикосновения в месте нахождения человека, как правило, значительно ниже потенциала замыкания вследствие эффекта «потенциального шатра» под ногами человека;
 - б) влияет сопротивление обуви;
 - в) влияет сопротивление пола.

2) При пути тока «рука-рука» напряжение прикосновения меньше критического вследствие

а) коэффициент сердечного тока* показывает, что при пути тока «рука-рука» вероятность возникновения вентрикулярной фибрилляции равна половине соответствующей вероятности при пути тока «рука-ноги»;

б) сопротивление тела выше.

Каждая система питания должна быть рассмотрена самостоятельно в отношении вероятности возникновения замыкания, доступности ее частей для прикосновения и возможности снижения потенциала повреждения в зависимости от напряжения линии по отношению к земле.

Все эти факторы должны быть рассмотрены с учетом предельно допустимого риска поражения электрическим током. Опыт эксплуатации различных типов сетей позволил дать сравнительную оценку их безопасности в зависимости от влияния указанных факторов и на основе этой оценки — разработать практические рекомендации, обеспечивающие снижение риска поражения до разумного минимума.

При рассмотрении опасности поражения должны быть приняты во внимание следующие обстоятельства:

1. При рассмотрении общего сопротивления тела человека следует учитывать сопротивление его кожи только при условии, что площадь контакта мала, а приложенное напряжение меньше 100 В. Однако, при напряжении 200 В сопротивление тела человека практически не зависит от площади контакта и состояния кожи и практически полностью определяется внутренним сопротивлением тела человека.

2. Опасность поражения зависит не только от значения тока, но и от его пути. Вероятные пути тока должны быть оценены с учетом предполагаемых сопротивлений этих путей. При этом должны быть приняты во внимание возможные электрофизиологические реакции в зависимости от значений тока, протекающего по этим путям.

* IEC Report 479, Part 1, 3-rd ed., Effects of Current Passing through the Human Body and through Livestock, Table 5.

В системе TN напряжение при повреждении изоляции часто составляет четвертую часть или менее номинального напряжения «фаза — нуль». Напряжение цепи обратного тока равно половине номинального фазного напряжения. В этом случае напряжение ОПЧ и СПЧ в точке к.з. по отношению к условной земле приблизительно равно половине падения напряжения между точкой к.з. и нейтралью трансформатора. При фазном напряжении 230 В потенциал точки к.з. не превысит 65 В.

Напряжение прикосновения

Напряжение прикосновения всегда ниже потенциала в точке к.з. Напряжение прикосновения составляет только часть потенциала в точке к.з., что обусловлено влиянием потенциального шатра, а также влиянием сопротивления растеканию с ног человека в землю. Например, при потенциале в точке к.з. 65 В (система TN с фазным напряжением 230 В) напряжение прикосновения не превысит 30 В.

Таблица 2.4 содержит значения тока через тело человека при воздействии на человека напряжения 50 В при 50-60 Гц, при наименьших значениях сопротивления тела человека.

В момент включения напряжения происходит импульсный бросок тока, пиковое значение которого достигает 92 мА. Действующее значение установившегося тока составило 20 мА*.

Таблица 2.4. Ток через тело человека при 50 В, 50/60 Гц при наименьших значениях сопротивления тела человека

Путь тока	Сопротивление тела, Ом	Ток через тело, мА
Рука — рука	1450	35
Обе руки — обе ноги	580	86
Обе руки — туловище	360	139

* Electrical Shock Safety Criteria Proceedings of the First International Symposium of Electrical Shock Criteria. Toronto. Pergamon Press, 1985.

Длительное воздействие этого напряжения непереносимо из-за острой мышечной боли в обеих руках. Длительный ток 80 мА при пути рука — ноги, рука — спина, вызывает опасность вентрикулярной фибрилляции. Измеренные значения тока через тело человека показывают, что значение 50 В не может быть рекомендовано в качестве нормы напряжения прикосновения для оценки условий безопасности распределительных сетей.

Вентрикулярная фибрилляция является самой опасной физиологической реакцией организма на протекание электрического тока через тело. Она может быть вызвана относительно кратковременным воздействием тока. Возникшая у человека и домашних животных вентрикулярная фибрилляция не может самостоятельно прекратиться даже после отключения тока, и неминуемо заканчивается смертью пострадавшего. Именно поэтому многие нормы основаны на пороге вентрикулярной фибрилляции, хотя имеются и другие физиологические реакции опасного характера.

Пороговые значения токов вентрикулярной фибрилляции получены из опытов на животных (собаки, овцы, свиньи). Предполагается, что человеческое сердце может быть менее чувствительным к воздействию электрического тока, чем сердце собаки, а следовательно пороговые кривые вентрикулярной фибрилляции, данные в Публикации МЭК-479 [21], [22], имеют существенный запас [18].

Однако необходимо учитывать и другие электрофизиологические реакции при протекании тока через организм человека. Вентрикулярная фибрилляция является не единственным механизмом смертельного поражения при воздействии электрического тока.

Судороги и паралич мускульных тканей, приводящие к остановке дыхания, возникают в результате протекания токов, значения которых ниже порога вентрикулярной фибрилляции.

В США предельно допустимое значение напряжения прикосновения ограничивается пиковым значением 42,4 В для переменного тока (действующее значение 30 В при синусоидальной волне тока) и 60 В постоянного тока в сухих помещениях. В

сырых помещениях значения предельно допустимых напряжений снижаются в два раза. Эти нормы нашли отражение в Национальном Электротехническом Коде США.

Предельно допустимые значения напряжений, используемые в США, были установлены в результате обобщения практики эксплуатации много лет тому назад, и вероятно имеют достаточно большие запасы. Более низкие значения номинального напряжения сети, принятые в США, делают возможным легко использовать эти заниженные значения предельно допустимых напряжений прикосновения без применения каких бы то ни было дополнительных мер защиты.

Если исключить случаи поражения током в плавательных бассейнах, очень мало документально подтвержденных случаев смертельного поражения электрическим током при приложенном напряжении менее 50 В. Однако утверждать, что все случаи поражения электрическим током были при приложенном напряжении более 50 В, все же нет оснований. Это объясняется тем, что схемы, представленные в отчетах о несчастных случаях, слишком часто неудовлетворительно отражают детали, связанные с определением действительно приложенного напряжения.

Экспериментально установлено, что пороговые значения фибрилляционных токов и значения сопротивления тела с достаточной для практических целей точностью описываются нормально-логарифмическими законами. В Публикации МЭК-479 установлено, что в 95 % случаев пороговые значения фибрилляционного тока при частоте 50/60 Гц превышают 50 мА.

Обширные экспериментальные исследования зависимости пороговых значений тока, вызывающего вентрикулярную фибрилляцию, от длительности его воздействия были выполнены в 1936 г. Л. Феррисом, Б. Кингом, П. Спенсом и Г. Вильямсом [2]. Опыты выполнялись на животных, масса сердца и общая масса которых были близки к массе сердца и общей массе человека. Время воздействия тока в эксперименте составляло 0,03, 0,1, 0,12, 0,5, 3 с. Эти опыты были продолжены в 1959 г. В. Коувенховеном. В качестве подопытных животных были использованы собаки. Время воздействия в эксперименте составляло 0,008, 0,016, 0,08, 0,16, 0,32, 1, 2, 5 с.

Статистический анализ результатов экспериментальных исследований Л. Ферриса, В. Коувенховена и других авторов выполнен Ч. Далзилом в работе [5], опубликованной в 1960 г. По мнению Ч. Далзила пороговое значение фибрилляционного тока I с заданной вероятностью в зависимости от длительности воздействия тока t в диапазоне от 0,006 до 7 с определяется выражением

$$I = C/\sqrt{t}, \quad (2.1)$$

где C — коэффициент, зависящий от массы животного и заданной вероятности фибрилляции.

В этой же работе Ч. Далзилом установлено, что во всем диапазоне изменения масс подопытных животных от 1 до 100 кг пороговое значение фибрилляционного тока определяется выражением

$$I = A + BG,$$

где A, B — постоянные, зависящие от заданной вероятности фибрилляции;

G — масса животного.

На основе установленных зависимостей Ч. Далзил предложил формулу для расчета порогового значения фибрилляционного тока промышленной частоты для взрослого человека массой 70 кг (вероятность фибрилляции 0,5 %) в виде, мА:

$$I = \frac{165 + 185}{\sqrt{t}},$$

где t — время воздействия ($0,03 \text{ с} \leq t \leq 3 \text{ с}$).

В работе проф. А.П. Киселева [6], опубликованной в 1963 г., исследована зависимость расчетного значения минимального фибрилляционного тока промышленной частоты I_p от массы животного. Эксперименты были выполнены на собаках при времени воздействия 3 с. Установлено, что ток, мА: $I_p = 30 + 3,7 G$, где G — масса животного, кг.

На основе полученных данных проф. А. П. Киселевым сделан вывод о том, что пороговое значение нефибрилляционного

тока для человека с массой 70 кг равно 92 мА. При увеличении времени воздействия от 3 до 30 с пороговое значение фибрилляционного тока не снижается.

Исследования Ч. Далзила, начатые в 1941 г. и продолженные в 1960 г., позволили установить, что при токе промышленной частоты, протекающем по пути рука — рука и равном 9 мА, возможен самостоятельный отрыв от токоведущих частей для 99,5 % мужчин. Для женщин значение отпускающего тока снижается до 6 мА. Значение отпускающего тока не зависит от длительности его протекания. Если длительность воздействия отпускающего тока не превышает 30 с, то опасность для здоровья человека не возникает.

Экспериментальные исследования, выполненные Ч. Далзилом в 1950 и 1954 гг., показали, что пороговое действующее значение ощущаемого тока изменяется в пределах 0,6–2 мА. Среднее значение этого тока, определенное из опытов над 167 мужчинами в возрасте от 18 до 50 лет, составило 1,086 мА (при пути тока ладонь — ладонь). Пороговое значение ощущаемого тока также не зависит от длительности его воздействия.

С целью исследования эффективности применения устройств защитного отключения, реагирующих на ток утечки, для защиты от поражения током при непосредственном прикосновении к частям, находящимся под напряжением, проф. Г. Бигельмайер (Австрия) провел на себе прямой натуральный эксперимент по выяснению воздействия на человека переменного тока частотой 50 Гц, близкого к порогу фибрилляции. В этом эксперименте напряжение прикосновения при контакте рука — рука было поднято до 200 В, ток достигал 189 мА при длительности его протекания до 20 мс [9].

Подробное изложение результатов экспериментальных исследований воздействия электрического тока промышленной частоты на организм человека содержится в [10]. Анализируя результаты этих исследований, проф. В. Е. Манойлов констатирует, что безопасным во всех случаях, в том числе и при совпадении любых неблагоприятных факторов, нужно считать ток, который был бы в 8–10 раз меньше начального ощутимого тока,

т.е. не превышал бы 0,1 мА. Однако, учитывая малую вероятность сочетания всех неблагоприятных событий, можно для отдельных защитных мероприятий принимать ток, равный ощущаемому, т. е. 1 мА. А в некоторых случаях, например на электротехнических объектах, обслуживаемых обученным персоналом (лицами электротехнических профессий), за основу расчета может быть принят ток, равный 10 мА.

На основе анализа известных электрофизиологических исследований можно сделать следующие выводы.

1. Пороговые значения токов, соответствующие физиологическим реакциям ощущения, неотпускания, вентрикулярной фибрилляции, носят вероятностный характер.

2. Пороговые значения ощущаемых и отпускающих токов не зависят от времени их воздействия. Пороговые значения этих токов носят чрезвычайно устойчивый характер.

3. Пороговые значения ощущаемых и отпускающих токов для женщин составляют примерно 0,67 соответствующих значений, полученных из эксперимента на мужчинах.

4. Пороговые значения фибрилляционных токов имеют достаточно сложный характер зависимости от времени воздействия. Из рассмотрения этой зависимости следует, что:

1) в диапазоне 0,1-1 с пороговое значение фибрилляционного тока существенно зависит от длительности его воздействия, формула (1), предложенная Ч. Далзиллом [5], лишь приближенно описывает эту зависимость;

2) при времени воздействия более 1 с пороговое значение фибрилляционного тока остается равным $I(t = 1 \text{ с})$;

3) при времени воздействия менее 0,1 с пороговое значение фибрилляционного тока остается равным $I(t = 0,1 \text{ с})$.

5. При определении числовых значений коэффициента С, входящего в (1), Ч. Далзил исходил из предположения, что закон (1) распространяется на диапазон времени воздействия тока до 3 с. Поскольку за основу пороговых значений фибрилляционных токов были приняты значения токов, полученных при $t = 3 \text{ с}$, для перехода к 1 с Ч. Далзил ввел поправочный коэффициент $\sqrt{3}$. Как уже было отмечено, $I(t = 3 \text{ с}) = I(t = 1 \text{ с})$ и, следовательно, истинное значение коэффициента $C = 95 \div 107$.

6. Таким образом, результаты экспериментальных исследований, выполненных Л. Феррисом, В. Коувенховеном, Н.Л. Гурвичем, А.П. Киселевым с учетом указанных замечаний можно сформулировать следующим образом.

Зависимость порогового значения фибрилляционного тока промышленной частоты (50-60 Гц) от времени воздействия для человека массой 70 кг с вероятностью 0,5 % описывается выражениями, мА:

$$\left. \begin{aligned} I &= \frac{95 + 107}{\sqrt{t}}, \quad 0,1 \text{ с} \leq t \leq 1 \text{ с}; \\ I &= 95 \div 107, \quad t \geq 1 \text{ с}; \\ I &= 300 + 340, \quad t \leq 0,1 \text{ с}. \end{aligned} \right\} \quad (2.2)$$

Предлагается следующая система критериев электробезопасности, на основе которой можно оценить уровень электробезопасности при эксплуатации электроустановок.

В процессе работы через тело человека, работающего в электроустановке, непрерывно проходит электрический ток. Значение тока, длительно проходящего через тело, не должно превышать порогового значения неоощуяемого тока.

При вынужденных режимах работы электроустановок возможны кратковременные (до 30 с) повышения потенциалов ОПЧ, СПЧ, РЕ- и PEN-проводников, сопровождающиеся заметным увеличением токов через тело рабочего. Значение этого тока при вынужденном режиме не должно превышать порогового значения отпускающего тока для женщин.

Наконец, при коротком замыкании в электроустановке возможно резкое увеличение потенциалов ОПЧ, СПЧ, РЕ- и PEN-проводников, сопровождающееся резким увеличением тока через тело рабочего. Значение этого тока должно быть ниже порога нефибрилляционного тока.

Исходя из физиологических реакций организма человека на прохождение через него тока различного значения и длитель-

ности и характерных режимов работы электроустановки, можно рекомендовать следующие критерии для оценки уровня электробезопасности при эксплуатации электроустановок [11]:

1) при длительности воздействия тока более 30 с — порог неощущаемого тока;

2) при длительности воздействия тока от 1 до 30 с — порог отпускающего тока;

3) при длительности воздействия тока 1 с и менее — порог нефибрилляционного тока.

Определение пороговых значений неощущаемых и отпускающих токов рекомендуется производить при вероятности наступления реакций ощущения и неотпускания, равной 0,5 %. В качестве третьего критерия электробезопасности рекомендуется принимать такое значение тока, при котором вероятность наступления фибрилляции сердца не превышает 0,14 % (правило «трех сигм») [12].

Пороговое значение неощущаемого тока (первый критерий) является основой для установления значений допустимого длительно и неслучайно протекающего токов. На основании результатов исследований неощутимых токов, для первого критерия при протекании тока по пути рука — рука или рука — ноги можно принять значение тока 1 мА.

Пороговое значение отпускающего тока является основой для установления значений допустимого тока, случайно проходящего при сравнительно большой длительности воздействия, измеряемой десятками секунд. Для второго критерия при протекании тока по пути рука — рука или рука — ноги в качестве допустимого можно принять значение тока 6 мА.

Пороговое значение нефибрилляционного тока является основой для установления значений предельно допустимого тока при кратковременных случайных воздействиях в аварийных режимах.

Исследования по определению пороговых значений нефибрилляционных токов при времени воздействия от 0,2 до 3 с проводились в СССР на моделирующих животных — собаках (1966-1967 гг.) А.Х. Карасаевой и С.П. Власовым под руководством Н.Л. Гурвича и А.П. Киселева.

В 1971-1975 гг. эти исследования были продолжены при времени воздействия в диапазоне 0,01-1 с под руководством проф. Н.Л. Гурвича, Б.М. Ягудаевым, С.П. Власовым, В.Я. Табаком, М.С. Богушевич, Ю.Г. Сибаровым и Н.Н. Сколотневым [13].

Математическая обработка результатов экспериментов показала, что пороговые значения нефибрилляционных токов в диапазоне 0,01-3 с подчиняются логарифмически нормальному закону распределения. В диапазоне 0,01-0,08 с поражающий ток в наиболее уязвимой фазе работы сердца (фаза T) не зависит от длительности воздействия. Последнее обстоятельство получило электрофизиологическое обоснование.

В табл. 2.5 приведен предельно допустимый ток частотой 50 Гц в зависимости от продолжительности его воздействия с вероятностью 0,9986, не вызывающий фибрилляцию сердца [14].

В этой же таблице представлены математическое ожидание и среднеквадратическое отклонение десятичного логарифма предельно допустимого тока. Экспериментальные данные пересчитаны на человека с массой тела 50 кг.

Приведенные в табл. 2.5 значения предельно допустимого тока включены в ГОСТ 12.1.038-82. Значения предельно допустимых токов получены с учетом наиболее неблагоприятных сочетаний условий: касание человеком заземленных частей электроустановки совпадает с моментом появления на них опасного потенциала в результате аварии, например короткого замыкания, и совпадает с наиболее уязвимой фазой работы сердца — фазой T .

В связи с изложенным можно рекомендовать в диапазоне 0,1-1 с пороговое значение нефибрилляционного тока частотой 50 Гц с вероятностью 0,9986 для человека с массой 50 кг описывать формулой, мА:

$$I = 50/t \quad (2.3)$$

где t — время воздействия тока, с.

На основе анализа известных опубликованных работ можно предположить, что наиболее вероятный механизм возбуждения вентрикулярной фибрилляции (ВФ) действует следующим образом [15].

Таблица 2.5. Зависимость допустимых токов от времени воздействия

Показатели	Продолжительность воздействия тока, с							
	0,01-0,08	0,1	0,2	0,3	0,4	0,5	0,6	1
Предельно допустимый ток, мА	650	500	250	165	125	100	85	50
Математическое ожидание десятичного логарифма предельно допустимого тока	3,498	3,413	2,918	2,672	2,556	2,492	2,41	2,197
Среднеквадратическое отклонение десятичного логарифма предельно допустимого тока	0,201	0,192	0,1	0,205	0,099	0,088	0,138	0,119

В диапазоне $0,1 \text{ с} \leq t \leq 0,8 \text{ с}$ возбуждение ВФ возникает при прохождении через тело человека электрического заряда, превышающего некоторое критическое значение:

$$Q \geq Q_{\text{кр}}$$

Значение критического заряда $Q_{\text{кр}}$ для человека, имеющего массу тела 70 кг, равно 0,1 Кл (100 мА · 1 с).

При переносе через тело человека заряда, превышающего 0,1 Кл, происходит нейтрализация трансмембранного потенциала сердечных клеток, приводящая к прекращению спонтанного электрического возбуждения волокон миокарда. Если скорость переноса заряда через тело человека, Кл/с,

$$\frac{dQ}{dt} < 5 \cdot 10^{-2} \text{ (} t \geq 0,8 \text{ с)},$$

то рост количества заряда, вызванный удлинением времени его переноса, не в состоянии вызвать ВФ. Это обстоятельство обусловлено тем, что продолжительность «памяти» сердечной клетки

определяется продолжительностью одного периода трансмембранного потенциала T ($0,8 \text{ с} \leq T \leq 1 \text{ с}$).

Наконец, если скорость переноса заряда достигает некоторого критического значения, Кл/с,

$$\frac{dQ}{dt} \geq 0,35 \text{ (} t < 0,1 \text{ с)},$$

то происходит разрушение (электрический пробой) мембраны сердечной клетки. Размеры «дырок» в стенках мембран становятся недостаточными для пропуска электрических зарядов с заданной скоростью. Это приводит к повышению напряженности электрического поля до значений, вызывающих механический разрыв стенок мембран. Возникает «катастрофа» на молекулярном уровне.

Исходя из выдвинутой автором гипотезы, можно сформулировать следующие выводы:

1) если электрический импульс не смог вызвать фибрилляции волокон сердца в течение одного кардиоцикла, то этот импульс не вызовет фибрилляции при любом увеличении его длительности;

2) при некотором минимальном значении возбуждающего фибрилляцию импульса должна быть 100 %-ная вероятность его встречи с уязвимой фазой кардиоцикла. Для этого длительность этого импульса должна быть не менее одного кардиоцикла;

3) существует некоторое минимальное значение импульса, возбуждающего фибрилляцию, при условии точного попадания в уязвимую фазу кардиоцикла;

4) длительность уязвимой фазы не превышает 0,1 с;

5) попадание импульса в уязвимую фазу вызывает образование вращающейся волны возбуждения в тканях сердца, приводящей к фибрилляции;

6) при продолжительности импульса меньше длительности кардиоцикла фибрилляция может быть вызвана при условии, если амплитуда тока будет больше минимальной. Закон изменения вызывающей фибрилляцию амплитуды тока от длительности импульса должен быть определен экспериментально.

Из соображений эвристического характера следует, что должно иметь место соотношение

$$\frac{I_{\phi}(t) - I_0}{f(t)} = const,$$

где $I_{\phi}(t)$ — зависимость пороговых значений допустимых токов (с заданной вероятностью не вызывающих фибрилляции) от длительности воздействия;

I_0 — минимальное пороговое значение нефибрилляционного тока;

$f(t)$ — плотность нормального закона распределения вероятностей:

$$f(t) = \Phi_1(a, t)$$

где

$$\Phi_1(a, t) = \Phi'(a, t) = \frac{2}{\pi} e^{-(at)^2}.$$

Из рассмотрения результатов экспериментальных исследований, изложенных выше (табл. 2.5), следует, что:

$$f(t) = \frac{2}{\pi} e^{-(2,34t)^2}$$

и, следовательно,

$$I_{\phi}(t) = 50 + 421\Phi'(2,34t). \quad (2.4)$$

Зависимость $I(t)$, рассчитанная для диапазона $0,01 \text{ с} \leq t \leq 1 \text{ с}$ по формуле (2.4), представлена на рис. 2.1.

Функцию $\Phi'(x)$ называют также производной интеграла ошибок. Удобные таблицы этой функции для аргумента x от 0 до 3 с шагом 0,01 содержатся в [16].

Интересно отметить, что предложенная Ч. Далзилем зависимость

$$I_D(t) = 185/\sqrt{t}$$

удовлетворительно согласуется с зависимостью $I_{\phi}(t)$ только в диапазоне $0,15 \text{ с} < t \leq 0,3 \text{ с}$. Стандартная зависимость $I_c(t)$ (ГОСТ

12.1.038-82) удовлетворительно согласуется с зависимостью $I_{\phi}(t)$ в двух отдельных диапазонах: $0,05 \text{ с} \leq t \leq 0,1 \text{ с}$ и $t > 0,8 \text{ с}$. Что же касается диапазона $0,1 \text{ с} < t < 0,8 \text{ с}$, представляющего наибольший практический интерес, то в нем отличие между $I_{\phi}(t)$ и $I_c(t)$ достигает двукратного: при $t = 0,3 \text{ с}$ $I_c = 165 \text{ мА}$, $I_{\phi} = 325 \text{ мА}$. Можно предположить, что стандартная зависимость $I_c(t)$, имеющая два резких излома ($t_1 = 0,1 \text{ с}$; $t_2 = 1 \text{ с}$), весьма условно и приблизительно отражает истинную зависимость пороговых значений нефибрилляционных токов $I_c(t)$.

Нетрудно убедиться в том, что полученная зависимость $I_{\phi}(t)$ во всем рассматриваемом диапазоне $0,01 \text{ с} \leq t \leq 10 \text{ с}$ отвечает всем положениям, сформулированным выше. Это обстоятельство позволяет использовать зависимость $I_{\phi}(t)$ для оценки электробезопасности при однофазных коротких замыканиях в электроустановках с заземленной нейтралью.

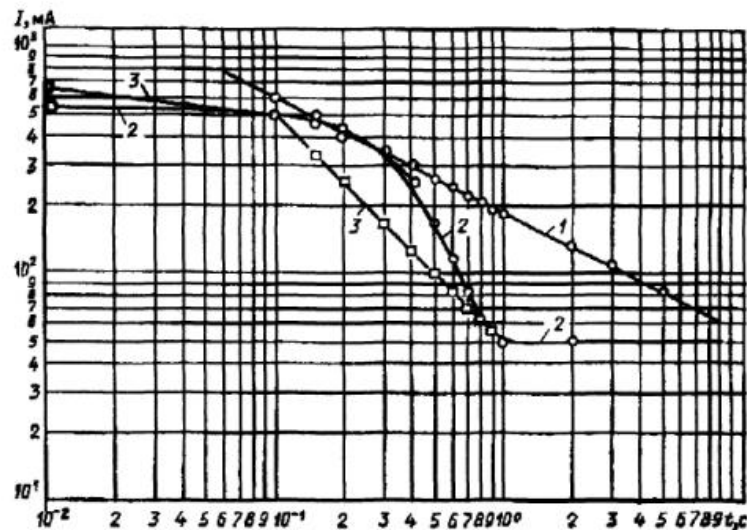


Рис. 2.1. Зависимости:
1 — $I_D(t)$; 2 — $I_{\phi}(t)$; 3 — $I_c(t)$

2.3. Нормативные требования

При использовании данных ниже норм предельно допустимых значений токов и напряжений прикосновения необходимо иметь в виду следующие соображения.

1. Произведение порогового значения тока вентрикулярной фибрилляции и значения сопротивления тела человека могут дать пороговое значение напряжения вентрикулярной фибрилляции, но надо иметь в виду, что эти величины не являются независимыми. В действительности сравнительно незначительная часть людей имеет высокое сопротивление тела и низкий порог тока вентрикулярной фибрилляции, в то время как большая часть людей имеет низкое сопротивление тела и высокий порог тока вентрикулярной фибрилляции.

Поэтому произведение имеющих одинаковую вероятность значений сопротивления тела человека и пороговых значений тока вентрикулярной фибрилляции даст пороговые значения напряжений вентрикулярной фибрилляции, относящиеся к несуществующему человеку.

2. Даже если бы пороговые значения тока и значение сопротивления тела были бы взаимно независимы, то простое перемножение их значений, имеющих одинаковую вероятность, дало бы значение порогового напряжения, имеющее меньшую вероятность по сравнению с вероятностью каждого из двух перемножаемых значений.

3. Пороговые значения тока вентрикулярной фибрилляции, приведенные в Публикации МЭК-479, были получены из опытов на собаках. Более поздние исследования показывают, что сердце человека имеет более высокое пороговое значение тока вентрикулярной фибрилляции по сравнению с сердцем собаки и, следовательно, опубликованные пороговые значения могут рассматриваться как значения, данные с запасом.

2.3.1. Неаварийный режим электроустановки

Предельно допустимые значения напряжений прикосновения и токов, проходящих через тело человека, используются при про-

ектировании электроустановок постоянного и переменного тока частотой 50 и 400 Гц. Предельно допустимые значения напряжений прикосновения и токов установлены для путей тока от одной руки к другой и от рук к ногам.

Напряжения прикосновения и тока, проходящего через тело человека, при продолжительности воздействия не более 10 мин. в сутки не должны превышать значений, приведенных в табл. 2.6. Данные табл. 2.6 относятся к электроустановкам всех классов напряжения как с изолированной, так и с заземленной нейтралью.

Таблица 2.6. Предельно допустимые значения напряжений прикосновения и токов, проходящих через тело человека при неаварийном режиме электроустановки*

Род тока	I , мА	U , В
Переменный, 50 Гц	0,3	2
Переменный, 400 Гц	0,4	3
Постоянный	1	8

2.3.2. Аварийный режим электроустановки

Напряжения прикосновения и токи, проходящие через человека при аварийном режиме работы электроустановок напряжением до 1 кВ с заземленной или изолированной нейтралью и выше 1 кВ с изолированной нейтралью, не должны превышать значений, приведенных в табл. 2.7.

Напряжения прикосновения и токи, проходящие через человека при аварийном режиме работы электроустановок напряжением выше 1 кВ с эффективно заземленной нейтралью, не должны превышать значений, приведенных в табл. 2.8.

Для контроля нормированных значений напряжений прикосновения и токов должны быть измерены напряжения и токи в

* Напряжения прикосновения и токи для лиц, выполняющих работу в условиях высоких температур (более 25° С) и влажности (относительная влажность более 75 %), должны быть уменьшены в 3 раза.

Таблица 2.7. Нормированные значения напряжения прикосновения и токов, проходящих через человека, для электроустановок напряжением до 1 кВ с заземленной и изолированной нейтралью и выше 1 кВ с изолированной нейтралью

Род тока	Нормируемая величина	Продолжительность воздействия тока t , с											
		0,01—0,08	0,1	0,2	0,3	0,4	0,5	0,6	0,7	0,8	0,9	1	1—5
Переменный ток, 50 Гц	I , мА	650	500	250	165	125	100	85	70	65	55	50	6
	U , В	650	500	250	165	125	100	85	70	65	55	50	36
Переменный ток, 400 Гц	I , мА	650	500	500	330	250	200	170	140	130	110	100	8
	U , В	650	500	500	330	250	200	170	140	130	110	100	36
Постоянный ток	I , мА	650	500	400	350	300	250	240	230	220	210	200	15
	U , В	650	500	400	350	300	250	240	230	220	210	200	40
Выпрямленный двухполупериодный ток	I , мА	650	500	400	300	270	230	220	210	200	190	180	—
	U , В	650	500	400	300	270	230	220	210	200	190	180	—
Выпрямленный однополупериодный ток	I , мА	650	500	400	300	250	200	190	180	170	160	150	—
	U , В	650	500	400	300	250	200	190	180	170	160	150	—

102

Таблица 2.8. Нормированные значения напряжения прикосновения и токов, проходящих через человека, для электроустановок напряжением выше 1 кВ частотой 50 Гц с эффективно заземленной нейтралью

Нормируемая величина	Продолжительность воздействия тока t , с														
	0,01-0,08	0,1	0,2	0,3	0,4	0,5	0,6	0,7	0,8	0,9	1	1-5			
I , мА	650	500	400	325	250	200	160	130	110	105	100	50/t			
U , В	650	500	400	325	250	200	160	130	110	105	100	50/t			

местах, где могут ожидать наибольшие значения контролируемых величин. При измерениях напряжения прикосновения и токов сопротивление тела человека должно моделироваться резистором, сопротивление которого определяется соотношением

$$R = [U]/I,$$

где $[U]$, $[I]$ — нормированные значения напряжения прикосновения и токов, проходящих через тело человека, принимаемые по табл. 2.7-2.8 для рассматриваемых условий.

При измерениях напряжений прикосновения и токов сопротивление растеканию тока с ног человека в землю должно моделироваться металлической плоской пластиной с площадью контактной поверхности 625 см². Прижим пластины к земле должен создаваться массой не менее 50 кг.

Измерения должны проводиться для условий, соответствующих наибольшим значениям напряжений прикосновения и токов, проходящих через тело человека.

Список литературы к разделу II

1. Biegelmeier G. New Knowledge on the Impedance of the Human Body. Electrical Shock Safety Criteria. Proceedings of the First International Symposium on Electrical Shock Safety Criteria. Pergamon Press. New York. Oxford. Toronto. Sydney. Paris. Frankfurt. 1985.
2. Ferris L.P., King V.G., Spence P.W., Williams H.V. Effect of electric shock on the heart. El. Eng., vol. 55, 1936.

103

3. Гурвич Н.Л. Фибрилляция и дефибрилляция сердца. М., Мед. изд. 1957.
4. Kouwenhoven W.B., Knickerbocker G.G., Chesnut R.W., Milnor E.R., Sass D. J., A-C Shocks on varying parameters affecting the hearts. AIEE Trans. Part 1, vol. 78. 1959.
5. Dalziel C.F. Threshold 60-Cycle Fibrillating Currents. Pow. App. And Syst., Oct., 1960.
6. Киселев А.П. Пороговые значения безопасного тока промышленной частоты. Труды МИИТ, вып. 171. М. Трансжелдориздат., 1963.
7. Dalziel C.F. Temporary Paralysis Following «Freezing» to a Wire. Pow. App. And Syst., June, 1960.
8. Dalziel C. F. Threshold of Perception Currents. Trans. AIEE, vol. 73, pt III-B, aug., 1954.
9. Biegelmeier G. Wirkungen des elektrischen Stroms auf Menschen und Nutztiere. Berlin und Offenbach: VDE-Verlag, 1986.
10. Манойлов В.Е. Исследование особенностей электропроводности тела человека. Электричество, 1963 № 11.
11. Карякин Р.Н. Критерии безопасности заземлений устройств электрической тяги переменного тока — Вестник ВНИИ железнодорож. транс., 1966, № 2.
12. Корн Г., Корн Т. Справочник по математике. М.: Наука, 1980.
13. Богушевич М.С., Власов С.П., Гурвич Н.Л., Сибаров Ю.Г., Сколотнев Н.Н., Табак В.Я., Шишкин Н.Ф., Ягудаев Б.М. Первичные критерии электробезопасности при кратковременных воздействиях токов промышленной частоты. Электричество, 1975, № 5.
14. Karyakin R.N., Yagudaev B.M., Vlasov S.P. Safety Criteria — a Basis for Choosing the Parameters of Grounding Arrangements of 50 Hz Industrial Electrical Installations. Electrical Shock Safety Criteria. Proceedings of the First International Symposium on Electrical Shock Safety Criteria. Pergamon Press. New York, Oxford, Toronto, Sydney, Paris. Frankfurt, 1985.
15. Karyakin R. Effects of electrical current on the human body. Proceedings 10th International Symposium of the International Section of the ISSA for the Prevention of Occupational Risks Due to Electricity. Wien. 1990.
16. Янке Е., Энде Ф., Леш Ф. Специальные функции. М. Наука, 1968.
17. Карякин Р.Н. Научные основы концепции электробезопасности электроустановок жилых зданий — Промышленная энергетика, 1995, № 5.
18. Biegelmeier G., Kiefer G., Krefter K.H. Schutz in elektrischen Anlagen. Bd. I. Gefahren durch den elektrischen Strom. VDE — Verlag GMBH. Berlin. Offenbach 1996.
19. Карякин Р.Н. Научные основы концепции электробезопасности промышленных электроустановок. Промышленная энергетика, 1997, № 7.
20. ГОСТ 12.1.038-82. Электробезопасность. Предельно допустимые уровни напряжений прикосновения и токов.
21. IEC Technical Report 479-1. Effects of current on human beings and livestock. Part 1. General aspects. Third edition. 1994-09.
22. IEC Report 479-2. Effects of current passing through the human body. Part 2. Special aspects. Chapter 6. Effects of unidirectional single impulse currents of short duration. 1987.
23. ГОСТ Р 50571.3-94 (МЭК 364-4-41-92). Электроустановки зданий. Часть 4. Требования по обеспечению безопасности. Защита от поражения электрическим током.
24. Карякин Р.Н. Нормативные основы устройства электроустановок. М. Энергосервис, 1998.
25. Карякин Р. Н. Концепция электробезопасности электроустановок. Промышленная энергетика, 1998, № 5.
26. Карякин Р.Н. Научные основы концепции электробезопасности электроустановок. Электрические станции, 1999, № 2.
27. Карякин Р.Н. Основное правило электробезопасности. Промышленная энергетика, 1999, № 2.
28. Карякин Р.Н. Уравнение экологической электробезопасности. Промышленная энергетика, 1999, № 10.
29. Карякин Р.Н. Пожарная электробезопасность электроустановок зданий. Промышленная энергетика, 2000, № 2.
30. Карякин Р.Н. Основное правило устройства электроустановок. Промышленная энергетика, 2000, № 11.
31. Карякин Р.Н. Электробезопасность заземляющего устройства. Электричество, 2000, № 12.
32. Никольский О.К., Сошников А.А., Полонский А.В., Кулик В.И. Системы обеспечения безопасности электроустановок до 1000 В. Методические рекомендации по расчету, проектированию, монтажу и эксплуатации электрической защиты. Барнаул, 2000.
33. Карякин Р.Н. Нормы устройства электроустановок медицинских помещений. М. Энергосервис, 2001.
34. Карякин Р.Н. Нормы устройства электроустановок строительных площадок. М. Энергосервис, 2001.
35. Карякин Р.Н. Нормы устройства сетей заземления. М. Энергосервис, 2002.
36. Карякин Р.Н. Устройство безопасных электроустановок. Справочник. М. Энергосервис, 2003.
37. Карякин Р.Н. Устройство электроустановок производственных зданий. Справочник. М. Энергосервис, 2004.

РАЗДЕЛ ТРЕТИЙ

Расчет заземляющих устройств

3.1. Удельное электрическое сопротивление земли

Все вещества по своим электропроводным свойствам разделяются на проводники ($\rho \leq 10^{-5}$ Ом·м), изоляторы ($\rho \geq 10^8$ Ом·м) и полупроводники (10^{-5} Ом·м $< \rho < 10^8$ Ом·м). Горные породы, различные структуры земли и естественные водные среды, как правило, относятся к полупроводникам.

Удельное электрическое сопротивление различных горных пород (табл. 3.1), измеренное при температуре 15-30° С и при промышленной частоте 50-60 Гц, приведено в табл. 3.2. Значения удельного сопротивления для отдельного минерала в ряде случаев отличаются на несколько порядков. Эти изменения обусловлены влиянием примесей и различной структурой минеральных зерен, на которых проводились измерения. Микроскопические трещины и окисления поверхности в пределах индивидуальных зерен вызывают значительные изменения значений измеряемых сопротивлений.

В табл. 3.3 приведены удельные сопротивления водосодержащих пород. Эти данные также относятся к температуре порядка 20° С и к промышленной частоте. Электропроводность породы, если она не содержит высоких концентраций проводящих минералов, при обычных температурах определяется количеством присутствующей в ней воды, минерализацией воды и характером распределения воды в породе.

Сопротивление ρ водосодержащих пород можно сопоставить с содержанием воды, используя эмпирическую формулу

$$\rho = a\rho_w \Phi^m S^n, \quad (3.1)$$

где ρ_w — удельное электрическое сопротивление содержащейся в породе воды;

Таблица 3.1. Классификация наиболее распространенных обломочных и глинистых пород

Структура пород	Размеры зерен, мм	Несцементированные породы			Сцементированные породы
		Несвязные		Связные	
		Неокатанные	Окатанные		
Крупнообломочная	От 500 до 1000	Глыбы	Валуны	—	Конгломерат
	100-40	Дресва	Галька	—	»
	40-2	Щебень	Гравий	—	»
Среднеобломочная	2-0,05	Песок различной крупности		—	Песчаник
Мелкообломочная, пылеватая	0,05-0,005	—	—	Супесь, лёсс, алевроит	Алевролит
Тонкая	0,005	—	—	Суглинок, глина	Аргиллит, глинистый сланец

Φ — пористость;

S — доля порового объема, заполненного водой;

a, m, n — эмпирические параметры.

Параметр m принимает значения от 1,3 для рыхлого песка до 2,5 для плотно сцементированной зернистой породы. В табл. 3.4 приведены значения Φ, a и m . Значения n в уравнении (3.1) очень близко по значению к 20 для случая, когда вода заполняет более 30 % порового пространства. Для пород, у которых вода не смачивает зерна минералов, параметр n может достигать 10.

Значения удельного электрического сопротивления грунтовых вод приведены в табл. 3.5.

Удельное электрическое сопротивление породы зависит также от температуры. Для водосодержащих пород влияние температуры на сопротивление породы такое же, как и влияние тем-

Таблица 3.2. Удельное электрическое сопротивление горных пород ρ

Горная порода	$\rho, \text{ Ом } \cdot \text{ м}$																								
	10^{-4}	10^{-3}	10^{-2}	10^{-1}	10^0	10^1	10^2	10^3	10^4	10^5	10^6														
Графит	■	■																							
Магнетит		■	■																						
Сульфиды			■	■																					
Уголь антрацит				■	■																				
Вода морская, подземная					■	■																			
Песок с соленой водой						■	■																		
Песчаник рыхлый							■	■																	
Глина								■	■																
Доломит									■	■															
Вода речная										■	■														
Известняк рыхлый, ракушечник											■														
Мергель												■													
Песок с пресной водой													■												
Уголь бурый														■											
Уголь каменный															■										
Песчаник плотный																■									
Сланец глинистый																	■								
Известняк плотный																		■							
Вода дождевая																			■						
Гнейс																				■					
Базальт																					■				
Габбро																						■			
Гранит																							■		
Диабаз																								■	
Каменная соль																									■

пературы на электросопротивление находящейся в породе воды в интервале температур между точками ее замерзания и кипения. Изменения сопротивления, вызванные температурными изменениями в растворе электролита, приближенно выражаются формулой

Таблица 3.3. Пределы электрического удельного сопротивления водосодержащих пород ρ

Геологический возраст пород	Удельное сопротивление $\rho, \text{ Ом} \cdot \text{ м}$				
	Морской песок, глинистый сланец	Континентальные пески, песчаник	Вулканические породы (базальты, туфы)	Граниты, габбро	Известняки, доломиты, ангидриты, соль
Третичный, четвертичный	1-10	15-20	$10 \cdot 2 \cdot 10^2$	$5 \cdot 10^2 \cdot 2 \cdot 10^3$	$50 \cdot 5 \cdot 10^3$
Мезозойский	5-20	$25 \cdot 10^2$	$20 \cdot 5 \cdot 10^2$	$5 \cdot 10^2 \cdot 2 \cdot 10^3$	$10^2 \cdot 10^4$
Карбоновый	10-40	$50 \cdot 3 \cdot 10^2$	$50 \cdot 10^3$	$10^3 \cdot 5 \cdot 10^3$	$2 \cdot 10^2 \cdot 10^5$
Докарбоновый палеозой	40-200	$10^2 \cdot 5 \cdot 10^2$	$10^2 \cdot 2 \cdot 10^3$	$10^3 \cdot 5 \cdot 10^3$	$10^4 \cdot 10^5$
Докембрийский	$10^2 \cdot 2 \cdot 10^3$	$3 \cdot 10^2 \cdot 5 \cdot 10^3$	$2 \cdot 10^2 \cdot 5 \cdot 10^3$	$5 \cdot 10^3 \cdot 20 \cdot 10^3$	$10^4 \cdot 10^5$

Таблица 3.4. Значения пористости Φ , параметров a и m для водонасыщенных пород

Формации водонасыщенных пород	Φ	a	m
Песок (девон, мел, эоцен)	0,15-0,367	0,62	2,15
Песчаник (юра)	0,14-0,23	0,62	2,1
Чистый миоценовый песчаник	0,11-0,26	0,78	1,92
Чистый меловой песчаник	0,08-0,25	0,47	2,23
Чистый ордовикский песчаник	0,07-0,15	1,3	1,71
Сланцевый песчаник (эоцен)	0,09-0,22	1,8	1,64
Сланцевый песчаник (олигоцен)	0,07-0,26	1,7	1,65
Сланцевый песчаник (мел)	0,07-0,31	1,7	1,8
Оолитовый известняк (мел)	0,07-0,19	2,3	1,64
Оолитовый известняк (юра)	0,09-0,26	0,73	2,1
Кремнистый известняк (девон)	0,07-0,3	1,2	1,88
Известняк (мел)	0,08-0,3	2,2	1,65

Таблица 3.5. Удельное электрическое сопротивление грунтовых вод ρ_w

Образец породы	Сопротивление при 20° С Ом·м	
	Пределы изменения	Среднее значение
Изверженные породы	3-40	7,6
Современные и плейстоценовые континентальные осадки	1-27	3,9
Третичные осадки	0,7-3,5	1,4
Мезозойские осадочные породы	0,31-47	2,5
Палеозойские осадочные породы	0,29-7,1	0,93
Хлоридные воды нефтяных месторождений	0,049-0,95	0,16
Сульфатные воды нефтяных месторождений	0,43-5	1,2
Бикарбонатные воды нефтяных месторождений	0,24-10	0,98

$$\rho_T = \rho_{20} e^{-0,022(T-20)}, \quad (3.2)$$

где ρ_T , ρ_{20} — сопротивления при температурах T° и 20° С, соответственно.

Таблица 3.6 демонстрирует резкое возрастание удельного электрического сопротивления горных пород при замерзании поровой влаги.

В табл. 3.7 приведены рекомендуемые для использования в проектных расчетах значения удельного электрического сопротивления верхнего слоя земли мощностью до 50 м.

Таблица 3.6. Температурная зависимость удельного электрического сопротивления породы вблизи 0° С

Горная порода	Пористость, Φ	$\rho(t = -12^\circ \text{C})/\rho(t = 20^\circ \text{C})$
Песчаник	0,119	184
	0,068	80
Конгломерат	0,018	87
	0,21	73
Ортокварцит	0,038	76
	0,041	175
	0,087	375
Глинистый сланец	0,101	255
Известняк тонкозернистый	0,22	17
Известняк	0,011	4
	0,073	178
Доломит	0,204	237
Гранит	0,034	430
Красный порфир	0,122	343
	0,1	100
Сиенит	0,049	27
Нефелиновый сиенит	0,008	62
Мариуполит	0,008	47
Пироксенит	0	32
Базальт	0,064	21
Метакварцит	0,098	10
	0,071	40

Таблица 3.7. Рекомендуемые расчетные значения удельного электрического сопротивления верхнего слоя земли (мощность не более 50 м)

Слой земли	Сопротивление земли, Ом·м
Песок (при температуре выше 0° С): сильно увлажненный грунтовыми водами	10-60
умеренно увлажненный	60-130
влажный	130-400
слегка влажный	400-1500
сухой	1500-4200
Суглинок: сильно увлажненный грунтовыми водами (при температуре выше 0° С)	10-60
промерзший слой (при температуре -5° С)	60-190
Глина (при температуре выше 0° С)	20-60
Торф: при температуре около 0° С	40-50
при температуре выше 0° С	10-40
Солончаковые почвы (при температуре выше 0° С)	15-25
Щебень: сухой	Не менее 5000
мокрый	Не менее 3000
Дресва (при температуре выше 0° С)	5500
Гранитное основание (при температуре выше 0° С)	22500

3.2. Сопротивление одиночных заземлителей

Сопротивление растеканию одиночного заземлителя определяется по формуле

$$R = \frac{\rho}{\pi \Gamma} C, \quad (3.3)$$

где Γ — главный (наибольший) линейный размер заземлителя, м;

C — безразмерный коэффициент, зависящий от формы заземлителя и условий его заглубления.

Главный линейный размер для сферы или полусферы равен:

$$\Gamma = D,$$

где D — диаметр сферы или полусферы.

Для протяженного электрода

$$\Gamma = l,$$

где l — длина протяженного электрода.

Значения коэффициента C для наиболее характерных условий заглубления одиночных электродов приведены в табл. 3.8.

3.3. Сопротивление сложных заземлителей

Сопротивление растеканию сложных заземлителей (горизонтальных сеток и вертикальных электродов), а также взаимное сопротивление между горизонтальной сеткой и вертикальными электродами, определяются выражением

$$R = \frac{\rho}{\pi \Gamma} C_y, \quad (3.4)$$

где Γ — расчетный линейный размер сложного заземлителя; C_y — безразмерный коэффициент, зависящий от конструктивных параметров сложного заземлителя.

Расчетный линейный размер горизонтальной сетки равен:

$$\Gamma = L,$$


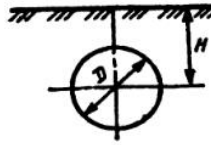
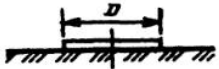

где L — суммарная длина всех горизонтальных проводников сетки.

Расчетный линейный размер совокупности вертикальных электродов

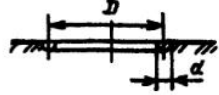
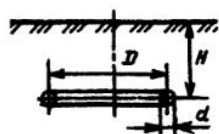


$$\Gamma = nl,$$

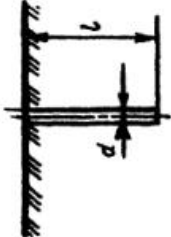
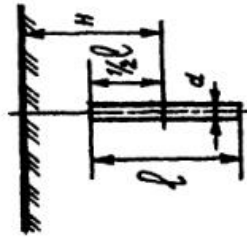
где l — длина каждого вертикального электрода; n — число вертикальных электродов в рассматриваемой совокупности.

Таблица 3.8. Значение коэффициента C для расчета одиночных заземлителей

Заземлитель	Условия заложения	Коэффициент C	Условия
1. Полусфера ($\Gamma = D$)		1	—
114 2. Сфера ($\Gamma = D$)		$\frac{1}{2} \left(1 + \frac{1}{4} \frac{D}{H} \right)$	$H > \frac{D}{2}$
3. Круглая пластина ($\Gamma = D$)	 	$\frac{\pi}{2}$ $\frac{\pi}{2} \frac{1}{2} \left(1 + \frac{2}{\pi} \arcsin \frac{D}{\sqrt{16H^2 + D^2}} \right)$	— $H > \frac{D}{2}$

Продолжение табл. 3.8

Заземлитель	Условия заложения	Коэффициент C	Условия
4. Кольцо ($\Gamma = D$)	 	$\frac{1}{\pi} \ln \frac{8D}{d}$ $\frac{1}{\pi} \ln \frac{8D}{d} \frac{1}{2} \left[1 + \frac{\ln(\pi D / 2H)}{\ln(8D/d)} \right]$ $\frac{1}{\pi} \ln \frac{8D}{d} \frac{1}{2} \left[1 + \frac{\ln(\pi D / 4H)}{\ln(8D/d)} \right]$	$D \gg d$ * $D \gg d,$ $H \ll D,$ $D \gg d,$ $H \gg D$
115 5. Горизонтальный стержень ($\Gamma = L$)	 	$\ln \frac{2L}{d}$ $\frac{1}{2} \left(1 + \frac{\ln \frac{L}{2H}}{\ln \frac{2L}{d}} \right) \ln \frac{2L}{d};$ $\frac{1}{2} \left(1 + \frac{\ln \frac{L}{4H}}{\ln \frac{2L}{d}} \right) \ln \frac{2L}{d}$	$L \gg d$ * $L \gg d,$ $H \ll L$ $L \gg d,$ $H \gg L$

Землитель	Условия заложения	Коэффициент С	Условия
6. Вертикальный стержень ($\Gamma = l$)		$\frac{1}{2} \ln \frac{4l}{d}$	$l \gg d$
		$\frac{1}{2} \left(\ln \frac{2l}{d} + \frac{1}{2} \ln \frac{4H+1}{4H-1} \right)$	$l \gg d,$ $H > l/2$

* Для плоской ленты шириной b следует принимать $d = b/2$

Значения коэффициента C для горизонтальной сетки, совокупности вертикальных электродов и взаимного сопротивления между горизонтальной сеткой и рассматриваемой совокупностью вертикальных электродов даны в табл. 3.9.

В общем случае сопротивление сложного заземлителя, состоящего из горизонтальной сетки и вертикальных электродов, определяется выражением

$$R = \frac{\rho}{\pi d} \frac{\lambda C_{11} C_{22} - C_{12}^2}{C_{11} + \lambda C_{22} - 2C_{12}}, \quad (3.5)$$

где $\lambda = L/nl$.

3.4. Расчет заземляющих и зануляющих проводников

Собственное сопротивление заземляющего проводника в диапазоне частот до $5 \cdot 10^3$ Гц с погрешностью, не превышающей 5 %, Ом/км,

$$Z = r_a + j\omega \left(L - \frac{\mu}{2} 10^{-4} \right), \quad (3.6)$$

где r_a — активное сопротивление проводника, Ом/км; в тех случаях, когда в качестве материала проводника используется медь или алюминий, активное сопротивление принимается равным сопротивлению проводника постоянному току;

ω — круговая частота, с⁻¹;

μ — магнитная проницаемость проводника (для медных и алюминиевых проводников $\mu = 1$);

L — коэффициент самоиндукции проводника, Гн/км.

Коэффициент самоиндукции бесконечно длинного проводника, расположенного на высоте h над поверхностью однородной земли, рассчитывается по формуле [2]

$$L = \left(2 \ln \frac{2}{\gamma |k| R} + 1 - j \frac{\pi}{2} - \frac{8 j k h}{3} \right) 10^{-4}, \quad (3.7)$$

где k — физический параметр, характеризующий электромагнитные свойства системы ($k^2 = -4\pi j \omega \sigma$); величина $3/k$ определяет глубину зоны растекания обратного тока в земле, см;

Таблица 3.9. Значение коэффициента C_d для расчета сложных заземлителей

Заземлитель	Конструктивные особенности	Коэффициент C_d	Условия
Горизонтальная сетка ($\Gamma = L$)	для проводников сетки, <u>заложённых</u> на глубине H , $d' = \sqrt{Hd}$, для проводников сетки, проложенных на поверхности земли, $d' = d$	$C_{11} = \ln \frac{4L}{d'} + k_1 \frac{L}{\sqrt{S}} - k_2$	$L \gg d'$
Вертикальные электроды ($\Gamma = nL$)	—	$C_{22} = \frac{1}{2} \left[\ln \frac{8l}{d} - 1 + \frac{2k_1 l}{\sqrt{S}} (\sqrt{n} - 1)^2 \right]$	$l \gg d$
Взаимное соприкосновение между горизонтальной сеткой и вертикальными электродами ($\Gamma = L$)	—	$C_{12} = \ln \frac{4L}{l} + k_1 \frac{L}{\sqrt{S}} - k_2 + 1$	Вертикальные электроды размещены в пределах площади, ограниченной горизонтальной сеткой

Примечания: 1. Коэффициенты k_1, k_2 [находятся по зависимостям $k_1(\varepsilon), k_2(\varepsilon)$] представлены на рис. 3а, 3б.

2. L — суммарная длина всех горизонтальных проводников сетки; d' — диаметр проводника сетки.

3. l — длина каждого электрода; d — диаметр электрода; n — число электродов, размещенных на рассматриваемой площади.

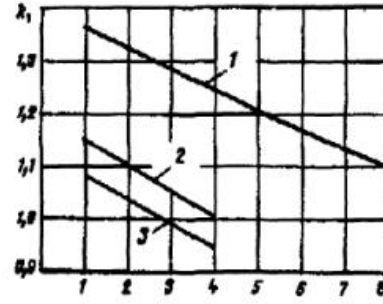


Рис. 3.1. Зависимость $k_1(\varepsilon)$:

1 — $H=0$; 2 — $H=0,1 \sqrt{S}$;

3 — $H=0,167 \sqrt{S}$; $\varepsilon = A/B$;

H — глубина заложения горизонтальной сетки, имеющей размеры $A \times B$.

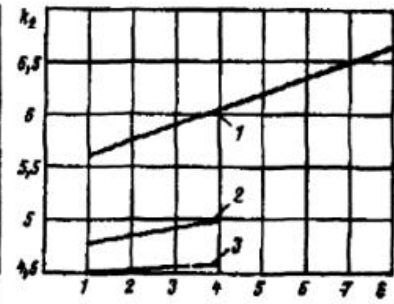


Рис. 3.2. Зависимость $k_2(\varepsilon)$:

1 — $H=0$; 2 — $H=0,1 \sqrt{S}$;

3 — $H=0,167 \sqrt{S}$; $\varepsilon = A/B$;

σ — удельная проводимость земли в единицах системы СГС μ_σ ; в электромагнитной системе СГС μ_σ единица удельной проводимости имеет размерность с/см^2 ($1 \text{ с/см}^2 = 10^{11} \text{ См/м}$);

γ — постоянная Эйлера ($\gamma = 1,781$);

R — расчетный радиус проводника, см;

h — высота проводника над поверхностью земли, см.

В дальнейшем параметры заземляющих проводников определены для промышленной частоты 50 Гц. В этом случае при расчете самоиндукции проводников последним членом выражения (3.7) можно пренебречь ввиду его малости, и (3.6) запишется в окончательном виде:

$$Z_k = r_a + 0,05 - j0,144 [1,42 + \lg(R\sqrt{\sigma})] \quad (3.8)$$

Значения собственных сопротивлений проводников приведены в табл. 3.10. Данные относятся к сопротивлению земли $\rho = 100 \text{ Ом}\cdot\text{м}$.

Входящие в табл. 3.10 величины связаны соотношением

$$Z_0 = r_0 + jx_0 = |Z_0| e^{j\varphi_0}. \quad (3.9)$$

Таблица 3.10. Сопротивление проводников

Марка провода	q , мм ²	$2R$, см	r_ρ , Ом/км	x_ρ , Ом/км	$ Z_0 $, Ом/км	φ_ρ , град
МФ100	100	1,23	0,229	0,762	0,795	73°15'
МФ85	85	1,13	0,26	0,767	0,81	71°15'
МФ85	72	1,13	0,297	0,767	0,823	68°50'
М 120	113	1,4	0,208	0,753	0,782	74°35'
М 95	90	1,25	0,25	0,761	0,802	71°50'
АС 185	105	1,85	0,22	0,726	0,759	73°10'
АС 120	66	1,52	0,32	0,748	0,813	66°50'
АС 95	54	1,35	0,38	0,756	0,845	63°20'
АС 70	39	1,14	0,51	0,767	0,92	56°25'
ПБСМ1 95	32	1,25	0,613	0,761	0,978	51°05'
ПМСМ2 95	25	1,25	0,754	0,761	1,07	45°15'
ПБСМ1 70	25	1,1	0,781	0,769	1,095	44°35'
А 185	105	1,75	0,22	0,746	0,772	73°25'
А 150	85	1,58	0,26	0,753	0,79	70°45'
А 120	66	1,4	0,32	0,769	0,817	66°55'

Примечание q — сечение проводника в медном эквиваленте, R — радиус проводника

Взаимное сопротивление двух заземляющих проводников

$$Z_M = j\omega M, \quad (3.10)$$

где M — коэффициент взаимной индукции проводников, Гн/км.

Коэффициент взаимной индукции между двумя бесконечно длинными проводниками, расположенными над поверхностью земли, рассчитывается по формуле

$$M = \left[2 \ln \frac{2}{\gamma |k| a} + 1 - j \frac{\pi}{2} - \frac{4jk}{3} (h_1 + h_2) \right] 10^{-4}, \quad (3.11)$$

где k , γ имеют тот же смысл, что и в формуле (3.7);

a — расстояние между проводниками, см;

h_1, h_2 — высоты расположения проводников над поверхностью земли, см.

При расчете коэффициентов взаимной индукции между заземляющими проводниками последним членом выражения (3.11) ввиду его малости можно пренебречь. Тогда формула (3.10) запишется в виде

$$Z_M = 0,05 - j0,144 [1,53 + \lg(a\sqrt{\sigma})] \quad (3.12)$$

Для среднего значения сопротивления земли, равного 100 Ом·м, взаимное сопротивление между заземляющими проводниками ($a = 130$ см) составляет $0,34 e^{81^\circ}$ Ом/км. При изменении сопротивления земли в 10 раз модуль взаимного сопротивления меняется всего лишь на $\pm 20\%$, а угол — на $\pm 2^\circ$. На этом основании во всех дальнейших расчетах, кроме особо оговоренных случаев, взаимные сопротивления относятся к $\rho = 100$ Ом·м.

Эквивалентное сопротивление пучка проводников может выражаться через собственные и взаимные сопротивления отдельных проводников, образующих пучок. Эквивалентное сопротивление двухпроводной системы, состоящей из двух заземляющих проводников, рассчитывается по формуле

$$Z = \frac{Z_1 Z_2 - Z_{12}^2}{Z_1 + Z_2 - 2Z_{12}}, \quad (3.13)$$

где Z_1 и Z_2 — сопротивления первого и второго заземляющего проводника, соответственно;

Z_{12} — взаимное сопротивление между проводниками.

Токораспределение между первым и вторым проводниками определяется выражением

$$\frac{I_1}{I_2} = \frac{Z_2 - Z_{12}}{Z_1 - Z_{12}}, \quad (3.14)$$

где I_1 и I_2 — токи первого и второго заземляющих проводников.

При большем числе проводников задача определения эквивалентного сопротивления может быть решена последовательной заменой каждых двух проводников эквивалентным. Этот способ даст приемлемую точность при симметричном распо-

ложении однородных проводников, образующих систему. Обычно им пользуются при замене рельсов нескольких путей одним эквивалентном рельсом.

Сопротивление рельсов (массивных стальных проводников). Эквивалентное сопротивление двух рельсов Z_{2p} определяется по формуле

$$Z_{2p} = \frac{Z_p' Z_p'' - Z_{pa}^2}{Z_p' + Z_p'' - 2Z_{pa}}, \quad (3.15)$$

где Z_p' и Z_p'' — сопротивления первого и второго рельса соответственно;

Z_{pa} — взаимное сопротивление между рельсами.

Взаимное сопротивление Z_{pa} можно определить по (3.12), в которой $a = a_p$ означает расстояние между рельсами. Если $Z_p' = Z_p'' = Z_p$, то

$$Z_{p1} = \frac{r_{pa}}{2} + 0,05 - j0,144 \left[1,53 - 5,2 \frac{r_{pa}}{2} + \lg \left(\sqrt{Ra_p} \sqrt{\sigma} \right) \right]. \quad (3.16)$$

Эквивалентное сопротивление рельсов n путей

$$Z_{pn} = \frac{1}{2^{n-1}} (Z_{p1} + Z_{a1}) + \sum_{i=2}^{n-1} \frac{1}{2^{n-i}} Z_{ai}, \quad (3.17)$$

где Z_{a1} — взаимное сопротивление между рельсами первого и второго путей;

Z_{ai} — взаимное сопротивление между эквивалентным рельсом предыдущих путей и рельсами i -го пути.

Эквивалентное сопротивление четырех рельсов двухпутного участка

$$Z_{p2} = \frac{r_{pa}}{4} + 0,05 - j0,144 \left[1,53 - 5,2 \frac{r_{pa}}{4} + \lg \left(\sqrt[4]{Ra_p a_M^2} \times \sqrt{\sigma} \right) \right], \quad (3.18)$$

где a_M — ширина междупутья.

В реальном диапазоне изменения проводимости земли ($5 \cdot 10^{-3}$ — $30 \cdot 10^{-3}$ См/м) модуль полного сопротивления рельсов отклоняется от среднего значения 0,45, соответствующего $\sigma = 10 \cdot 10^{-3}$ См/м, на $\pm 5\%$, а максимальное отклонение угла $\varphi_p \approx \pm 30'$.

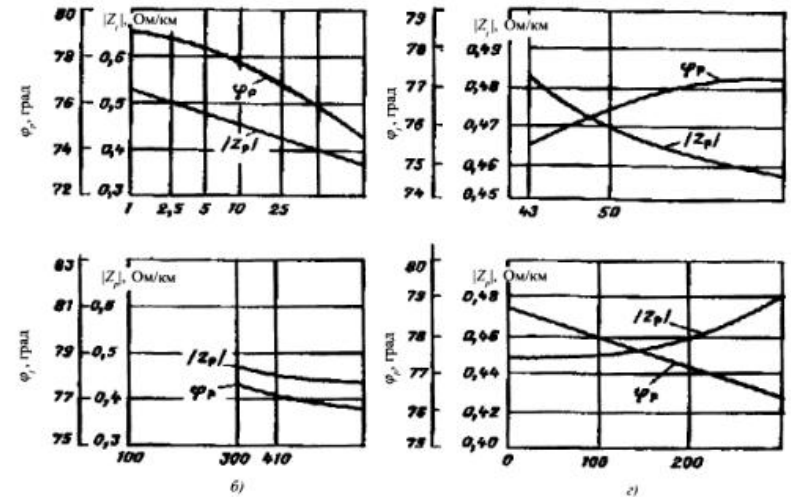


Рис. 3.3. Зависимость сопротивлений рельсов двухпутного участка Z_p от проводимости земли σ (а), ширины междупутья a_M (б), погонного веса рельсов P (в), тока в рельсе I_p (г)

Возможное изменение ширины междупутья (360-500 см) не оказывает заметного влияния на эквивалентное сопротивление рельсов двухпутного участка. Изменение массы рельсов (43-65 кг/м) также не оказывает заметного влияния на сопротивления рельсов.

В диапазоне изменения тока рельса 0-300 А модуль сопротивления рельсов отклоняется от среднего значения на $\pm 0,015$, а максимальное отклонение угла $\varphi_p \approx 1^\circ$.

Принимая во внимание сравнительно слабое влияние возможного изменения проводимости земли, ширины междупутья, веса рельса и тока в нем на Z_{p2} , в расчетах сопротивлений рельсов параметры σ , a_M , P , I_p принимались постоянными и равными: $\sigma = 10 \cdot 10^{-3}$ См/м, $a_M = 410$ см, $P = 65$ кг/м, $P = 65$ кг/м, $I_p = 200$ А (рис. 3.3).

3.5. Переходное сопротивление рельсы — земля

Заземляющее устройство промышленного предприятия в качестве одного из естественных заземлителей включает рельсовую сеть. Параметром, определяющим заземляющие свойства рельсов, является их переходное сопротивление. Рассмотрим электрическую структуру переходного сопротивления рельсы — земля, позволяющую определять распределение потенциала на поверхности шпал, балласта, земляного полотна и земли (распределение потенциала в ближней зоне).

Приняты следующие допущения. Прямолинейный однородный проводник бесконечной длины, обладающий продольным сопротивлением Z_p , имеет дискретный контакт с землей через последовательно соединенные сопротивления шпалы R_w , балласта R_b и земляного полотна R_n . Шпалы расположены равномерно с постоянным шагом B . Удельные электрические сопротивления шпал ρ_w , балластной призмы ρ_b и земляного полотна ρ_n постоянны. Однородная земля характеризуется удельным электрическим сопротивлением ρ . Поверхность земли горизонтальна. Геометрические размеры шпал балластной призмы и земляного полотна неизменны. Учитывая, что горизонтальные поверхности шпал, балласта и земляного полотна покрыты металлической пылью и соевыми растворами, проводимости поверхностных слоев шпалы, балласта и земляного полотна приняты примерно на порядок выше средней проводимости их материалов. При определении сопротивления балласта и земляного полотна пренебрегают продольной составляющей градиента потенциала в балласте и в земляном полотне, не превышающей 0,01% градиента потенциала в вертикальном направлении (от рельсов к земле). Электрические параметры рассматриваемой системы: рельсы — шпалы — балластная призма — земляное полотно — земля неизменны во всем рассматриваемом диапазоне токов. В силу симметрии системы рассматривается процесс одностороннего растекания тока I , втекающего в рельсы в точке θ (рис. 3.4).

В соответствии с принятыми допущениями модель переходного сопротивления системы рельсы — шпалы — балластная призма — земляное полотно — земля произвольного i -го контакта представлена на рис. 3.5.

Потенциал рельсов в месте i -го контакта, имеющего координату x ,

$$U_i(x) = \Delta U_{wi} + \Delta U_{bi} + \Delta U_{ni} + U_{zi}, \quad (3.19)$$

где ΔU_{wi} , ΔU_{bi} , ΔU_{ni} — разности потенциалов между границами раздела: рельсы — шпала и шпала — балласт, шпала —

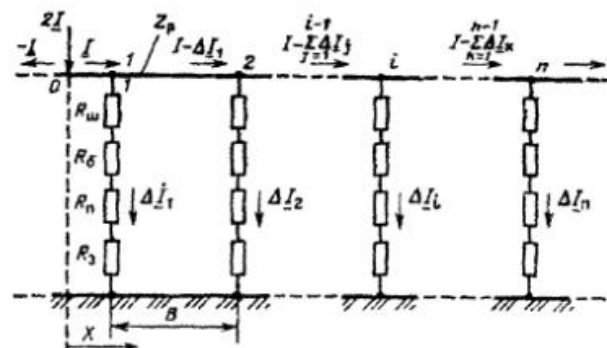


Рис. 3.4. Расчетная схема дискретной утечки тока с рельсов в землю

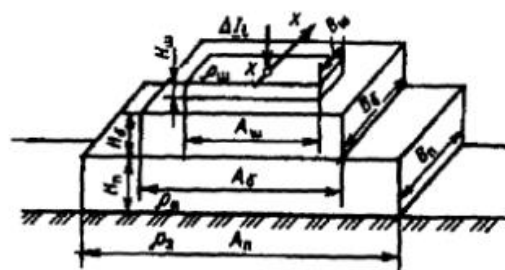


Рис. 3.5. Расчетная модель переходного сопротивления системы рельсы — шпалы — балластная призма — земляное полотно — земля произвольного i -го контакта расчетной схемы по рис. 3.4

балласт и балласт — земляное полотно, балласт — земляное полотно и земляное полотно — земля;

U_n — потенциал земли на границе контакта земляное полотно — земля.

Уравнение (3.19) записывается в виде

$$U_i(x) = \Delta I_i(x)(R_w + R_6 + R_n + R_3), \quad (3.20)$$

где ΔI — ток, стекающий с рельсов в землю через i -й контакт;

R_w, R_6, R_n, R_3 — сопротивления шпалы, балласта, земляного полотна и земли на пути тока.

Сопротивления шпалы, балласта, земляного полотна и земли рассчитываются по формулам

$$R_w = \rho_w \frac{H_w}{A_w B_w}; \quad (3.21)$$

$$R_6 = \rho_6 \frac{H_6}{A_6 B_6}; \quad (3.22)$$

$$R_n = \rho_n \frac{H_n}{A_n B_n}; \quad (3.23)$$

$$R_3 = \frac{1}{B_n} r_n' \quad (3.24)$$

где H_w, H_6, H_n — толщина шпалы, высота балласта и земляного полотна, соответственно, м;

A_w, A_6, A_n — длина шпалы, средняя ширина балласта и земляного полотна, соответственно, м;

B_w, B_6, B_n — средняя ширина шпалы, длина участка балласта и земляного полотна, соответствующие i -му контакту, м.

Для шпал, применяемых на магистральных дорогах СНГ ($H_w = 0,175$ м, $A = 2,7$ м, $B = 0,25$ м),

$$R_w = 0,26 \rho_w. \quad (3.25)$$

Для средних размеров балластной призмы ($H_6 = 0,45$ м, $A_6 = 3,5$ м, $B_6 = 0,545$ м)

$$R_6 = 0,235 \rho_6. \quad (3.26)$$

Средняя ширина земляного полотна (на путь) для магистральных дорог оценивается так:

$$A_n = 5,8 + 1,5 H_n,$$

где H_n — высота земляного полотна (предполагается, что $H_n \leq 12$ м). Выражение (3.23) с учетом $B_n = 0,545$ м представляется в виде

$$R_n = \frac{1}{0,815 + 3,15/H_n} \rho_n. \quad (3.27)$$

Для перехода от сопротивлений шпал, балласта, земляного полотна к составляющей переходного сопротивления r_n' рассматривается эквивалентная длинная линия с равномерно распределенными параметрами r_n и Z_p . Условие эквивалентности состоит в равенстве тока и потенциала во всех контактных точках модели (см. рис. 3.5) току и потенциалу в точках эквивалентной длинной линии, имеющих те же координаты. Потенциал в произвольной точке x эквивалентной длинной линии с равномерно распределенными параметрами Z_p и r_n для рассматриваемых условий определяется выражением

$$U(x) = I_0 Z_B e^{-\gamma x}, \quad (3.28)$$

где Z_B — волновое сопротивление эквивалентной длинной линии ($Z_B = \sqrt{Z_p r_n}$);

γ — коэффициент распространения эквивалентной длинной линии ($\gamma = \sqrt{Z_p / r_n}$).

Переходное сопротивление системы рельсы — шпала — балластная призма — земляное полотно — земля определяется формулой

$$r_n = 0,142 \cdot 10^{-3} \rho_{ш} + 0,128 \cdot 10^{-3} \rho_6 + \frac{10^{-3}}{1,5 + 5,8/H_n} \rho_n + 2,2 \cdot 10^{-3} \rho. \quad (3.29)$$

При работах, связанных с прикосновением к рельсам, особая опасность возникает летом при наибольших возможных значениях $\rho_{ш}$ и ρ_6 и наименьших значениях ρ_n и ρ . Экспериментальные исследования показали, что для сухих деревянных шпал $\rho_{ш}$ может достигать значения $45 \cdot 10^3$ Ом·м.

Наибольшее удельное сопротивление щебеночного балласта в летних условиях принимается равным $5 \cdot 10^3$ Ом·м. Наименьшее значение ρ_n принято равным 200 Ом·м.

В случае оценки условий электробезопасности при выносе потенциала рельсов исходят из наибольших значений r'_n и r''_n . Для расчета наибольших значений r'_n с учетом промерзания шпал, балласта и земляного полотна рекомендуются следующие значения удельных сопротивлений: $\rho_{ш} = 100 \cdot 10^3$ Ом·м, $\rho_6 = 10 \cdot 10^3$ Ом·м, $\rho_n = 1 \cdot 10^3$ Ом·м.

Наиболее характерный диапазон изменения переходного сопротивления составляет в летних условиях 0,4-2,5 Ом·км, в зимних — 1,5-17,5 Ом·км.

Как правило, на долю шпал и балласта во всех случаях (летом и зимой) приходится около 90% значения переходного сопротивления рельсы — земля, а доля земли и земляного полотна не превышает 10% [2].

3.6. Распределение потенциала земли в ближней зоне

Модель переходного сопротивления системы рельсы — шпалы — балластная призма — земляное полотно — земля используется для определения потенциала земли в ближней зоне ($2|y| \leq 5,8 + 3H_n$).

Потенциал произвольной точки $P(X, Y, Z)$, обусловленный стеканием тока dI с произвольного бесконечно малого элемента рельсов длиной dx , имеющего координаты $(x, 0, 0)$ (рис. 3.6),

$$dU(X, Y, Z) = \frac{dI(x)}{dx} \rho_{эк} \frac{dx}{2\pi S} \quad (3.30)$$

где $\rho_{эк}$ — некоторое эквивалентное удельное сопротивление, характеризующее свойства среды, для которой определяется взаимное сопротивление, Ом·м;

S — расстояние между влияющим элементом рельсов dx $(x, 0, 0)$ и рассматриваемой точкой земли $P(X, Y, Z)$, м:

$$S = \sqrt{(x - X)^2 + Y^2 + Z^2}.$$

Полный потенциал в рассматриваемой точке $P(X, Y, Z)$, обусловленный влиянием тока, стекающего с рельсов на всем их протяжении,

$$U(X, Y, Z) = -\frac{\gamma I(0)}{2\pi} \rho_{эк} \int_0^{\infty} \frac{e^{-\gamma x} dx}{\sqrt{(x - X)^2 + Y^2 + Z^2}}. \quad (3.31)$$

Максимальный потенциал, соответствующий $X = 0$, равен:

$$U_0(0, Y, Z) = \frac{\gamma I}{4} \rho_{эк} \left[S_0(\gamma \sqrt{Y^2 + Z^2}) - N_0(\gamma \sqrt{Y^2 + Z^2}) \right]. \quad (3.32)$$

где S_0 — функция Струве [15];

N_0 — функция Неймана-Бесселя второго рода нулевого порядка [18].

Формула (3.32) является общим выражением потенциала для всех точек земли ($X = 0$), в том числе и для точек земли, расположенных на границе с основанием земляного полотна ($Y_0 = 2,9 + 1,5H_n$; $Z_0 = 0,715 + H_n$, где H_n — высота земляного полотна).

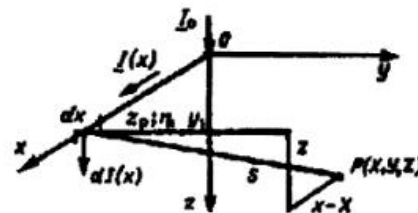


Рис. 3.6. Схема для расчета потенциала произвольной точки земли за пределами ближней зоны

Наибольший потенциал земли ($X=0, Y=Y_0, Z=Z_0$) определяется выражением $U_0(0, Y_0, Z_0) = 2,2\gamma I\rho$. Относительные значения падений напряжения на шпалах $\Delta u_{ш}$, балластной призме Δu_6 , земляном полотне Δu_n и относительное значение потенциала земли на границе с земляным полотном u_g равны:

$$\Delta u_{ш} = 0,142 \cdot 10^{-3} \rho_{ш} / r_n;$$

$$\Delta u_6 = 0,128 \cdot 10^{-3} \rho_6 / r_n;$$

$$\Delta u_n = \frac{10^{-3}}{1,5 + 5,8/H_n} \rho_n / r_n;$$

$$u_g = 2,2 \cdot 10^{-3} \rho / r_n,$$

где r_n — переходное сопротивление системы рельсы — шпалы — балластная призма — земляное полотно — земля.

3.7. Входное сопротивление заземляющего устройства

Заземляющие устройства промышленных предприятий состоят из комбинаций сосредоточенных и протяженных заземлителей. В качестве сосредоточенных заземлителей используются контурные и глубинные заземлители, железобетонные фундаменты производственных зданий; в качестве протяженных заземлителей — рельсовые сети, эстакады и галереи различного назначения.

Рассматривается модель заземляющего устройства, состоящего из комбинаций трех сосредоточенных заземлителей, имеющих сопротивления растеканию Z_1, Z_2, Z_3 , соответственно (рис. 3.7). Приняты следующие допущения:

1) сопротивления растеканию Z_1, Z_2, Z_3 не зависят от тока во всем возможном диапазоне его изменения в длительном режиме и при коротком замыкании;

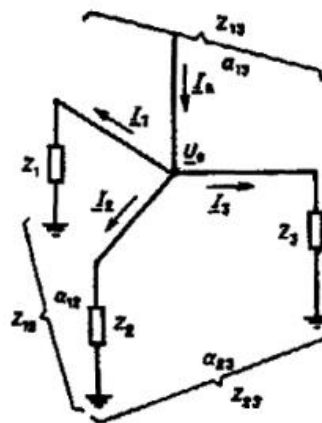


Рис. 3.7. Расчетная схема цепи обратного тока, состоящей из трех сосредоточенных заземлителей

2) взаимные сопротивления между i -м и j -м заземлителями

$$Z_{ij} = \frac{\sqrt{\rho_i \rho_j}}{2\pi a_{ij}}, \quad (3.33)$$

где ρ_i, ρ_j — эквивалентное удельное сопротивление земли на площадках i -го и j -го заземлителя, соответственно;

a_{ij} — расстояние между «центрами тяжести» i -го и j -го заземлителя.

Общий ток заземляющего устройства

$$I_0 = I_1 + I_2 + I_3, \quad (3.34)$$

Токи I_1, I_2, I_3 связаны следующими уравнениями:

$$I_1 = \beta(Z_2 - Z_{12})I_3; \quad (3.35)$$

$$I_2 = \beta(Z_1 - Z_{12})I_3; \quad (3.36)$$

$$\beta = \frac{Z_3 - Z_{13}}{(Z_1 - Z_{13})(Z_2 - Z_{13}) - (Z_{12} - Z_{13})^2}, \quad (3.37)$$

из которых следует

$$\frac{I_1}{I_2} = (Z_2 - Z_{12}) / (Z_1 - Z_{12}). \quad (3.38)$$

Выражения относительных токов каждого элемента цепи обратного тока (ЦОТ):

$$\alpha_1 = K^{-1}(Z_2 - Z_{12})(Z_3 - Z_{13}); \quad (3.39)$$

$$\alpha_2 = K^{-1}(Z_1 - Z_{12})(Z_3 - Z_{13}); \quad (3.40)$$

$$\alpha_3 = K^{-1}[(Z_1 - Z_{13})(Z_2 - Z_{13}) - (Z_{12} - Z_{13})^2], \quad (3.41)$$

где

$$K = (Z_1 - Z_{13})(Z_2 - Z_{13}) + (Z_3 - Z_{13})(Z_1 + Z_2 - 2Z_{12}) - (Z_{12} - Z_{13})^2;$$

$$\alpha_1 = I_1/I_0; \quad \alpha_2 = I_2/I_0; \quad \alpha_3 = I_3/I_0;$$

Эквивалентное входное сопротивление заземляющего устройства

$$Z_{0ж} = K^{-1}\{(Z_3 - Z_{13})[Z_2(Z_1 - Z_{12}) + Z_{12}(Z_2 - Z_{12})] + Z_{23}[(Z_1 - Z_{13})(Z_2 - Z_{13}) - (Z_{12} - Z_{13})^2]\}. \quad (3.42)$$

Особенности расчета предельных моделей заземлителей рассмотрены в следующих параграфах.

3.8. Сопротивление растеканию заземлителей в неоднородных структурах

Сложный заземлитель в земле с резко выраженной горизонтальной неоднородностью. Сложный заземлитель в общем случае может состоять из комбинации контурных и скважинных заземлителей. Приняты следующие допущения:

1) имеющая место горизонтальная неоднородность земли позволяет разбить сложный заземлитель на отдельные части, в пределах каждой из которых можно пренебречь горизонтальной неоднородностью;

2) сопротивление растеканию каждой составной части заземлителя не зависит от тока во всем возможном диапазоне его изменения в длительных режимах и при коротких замыканиях;

3) взаимное сопротивление между отдельными частями сложного заземлителя определяется выражением

$$R_{ij} = \frac{\sqrt{\rho_i \rho_j}}{2\pi a_{ij}}, \quad (3.43)$$

где ρ_i, ρ_j — эквивалентные удельные сопротивления земли i -й и j -й частей сложного заземлителя;

a_{ij} — расстояние между центрами тяжести i -и и j -й частей сложного заземлителя;

4) взаимное сопротивление R_{13} равно взаимному сопротивлению R_{23} .

Введены следующие обозначения: R_1, R_2, R_3 — сопротивления растеканию 1-3-го заземлителей, соответственно; I_1, I_2, I_3 — токи, стекающие в землю 1-3-го заземлителей, соответственно; R_{12}, R_{13}, R_{23} — взаимные сопротивления между 1-2, 1-3, 2-3-м заземлителями, соответственно.

Соответствующая принятым допущениям модель сложного заземлителя в земле с резко выраженной горизонтальной неоднородностью представлена на рис. 3.8.

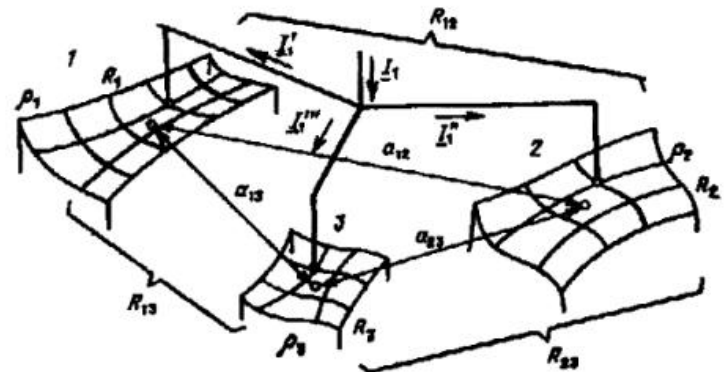


Рис. 3.8. Расчетная схема сложного заземлителя в земле с резко выраженной горизонтальной неоднородностью

Общий ток заземлителя

$$I_1 = \sum_{j=1}^3 I_{1j}. \quad (3.44)$$

Сопротивление растеканию сложного заземлителя

$$Z_1 = M^{-1} \{ (R_3 - R_{13}) [R_2(R_1 - R_{12}) + R_{12}(R_2 - R_{12})] + \\ + R_{23} [(R_1 - R_{13})(R_2 - R_{13}) - (R_{12} - R_{13})^2] \}, \quad (3.45)$$

где

$$M = (R_1 - R_{13})(R_2 - R_{13}) + (R_3 - R_{13})(R_1 + R_2 - 2R_{12}) - \\ - (R_{12} - R_{13})^2.$$

Токи каждой части сложного заземлителя определяются выражениями

$$I_1' = M^{-1} (R_2 - R_{12})(R_3 - R_{13}) I_1; \quad (3.46)$$

$$I_1'' = M^{-1} (R_1 - R_{12})(R_3 - R_{13}) I_1; \quad (3.47)$$

$$I_1''' = M^{-1} [(R_1 - R_{13})(R_2 - R_{13}) - (R_{12} - R_{13})^2] I_1. \quad (3.48)$$

Отметим, что даже при отсутствии скважинных заземлителей, сопротивления R_1 , R_2 , R_3 и Z_1 являются комплексными величинами, что обусловлено влиянием собственного продольного сопротивления полос сетки.

Контурный заземлитель в двухслойной земле

Приняты следующие допущения:

1) земля, в которой расположен заземлитель, является идеальным бесконечным полупространством, состоящим из двух слоев; толщина верхнего слоя h_1 конечна, нижний слой имеет неограниченную мощность ($h_2 = \infty$); в пределах каждого слоя удельное сопротивление земли постоянно и равно ρ_1 и ρ_2 , соответственно; поверхность земли и граница раздела между слоями горизонтальны;

2) контурный заземлитель, образованный из горизонтальных полос и вертикальных электродов, целиком расположен в верхнем слое земли;

3) продольное сопротивление полос и вертикальных электродов переменному току частотой 50 Гц пренебрежимо мало.

Кроме того, сохраняет силу допущение, сформулированное в предыдущем пункте.

Расчетная модель контурного заземлителя в двухслойной земле, соответствующая принятым допущениям, представлена на рис. 3.9.

Сопротивление растеканию контурного заземлителя (рис. 3.9)

$$R = 0,52 \rho_{\text{эк}} / \sqrt{S}, \quad (3.49)$$

где $\rho_{\text{эк}}$ — эквивалентное удельное электрическое сопротивление двухслойной земли.

Для определения $\rho_{\text{эк}}$ в 1975 г. была предложена эвристическая формула [8]:

$$\rho_{\text{эк}} = \rho_1 (1 - e^{-\alpha h / \sqrt{S}}) + \rho_2 (1 - e^{-\beta \sqrt{S} / h}), \quad (3.50)$$

где α , β — безразмерные коэффициенты.

Эвристическое выражение (50) моделирует процесс формирования $\rho_{\text{эк}}$ в двухслойной земле с учетом влияния параметра $\Delta = h / \sqrt{S}$. Если $\Delta \rightarrow 0$, то $\rho_{\text{эк}} \rightarrow \rho_2$; если $\Delta \rightarrow \infty$, то $\rho_{\text{эк}} \rightarrow \rho_1$.

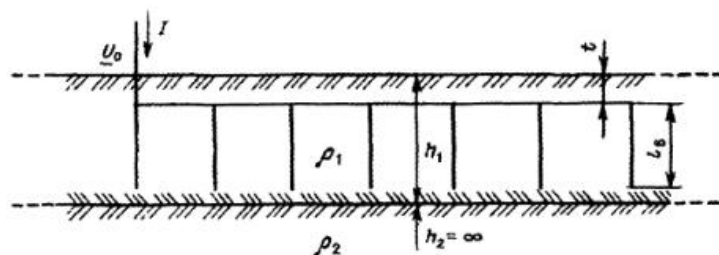


Рис. 3.9. Расчетная схема контурного заземлителя в двухслойной земле (поперечный разрез)

Предельное значение (50) при $\rho_1 = \rho_2 = \rho_{\text{эк}}$

$$e^{-\alpha\Delta} + e^{\beta\Delta} = 1.$$

Для условия $\rho_1 > \rho_2$

$$\rho_{\text{эк}} = \rho_1(1 - e^{-3,7\Delta}) + \rho_2(1 - e^{-\beta'_i/\Delta}) \quad (3.51)$$

где $\beta'_i = -2,3\Delta \lg(1 - e^{-3,7\Delta})$

для условия $\rho_1 < \rho_2$

$$\rho_{\text{эк}} = \rho_1(1 - e^{-84\Delta}) + \rho_2(1 - e^{-\beta''_i/\Delta}), \quad (3.52)$$

где $\beta''_i = -2,3\Delta \lg(1 - e^{-84\Delta})$.

Ошибка расчета сопротивления растеканию по (3.49) при вычислении $\rho_{\text{эк}}$ по (3.51)-(3.52) не превышает 30% при доверительной вероятности, равной 0,999.

Контурный заземлитель в многослойной земле

Приняты следующие допущения:

1) земля, в которой расположен заземлитель, является идеальным бесконечным полупространством, состоящим из произвольного числа n слоев. Толщина каждого из $n - 1$ слоя конечна. Подстилающий n -й слой имеет неограниченную мощность ($h_n = \infty$). В пределах каждого i -го слоя удельное сопротивление земли постоянно и равно ρ_i . Поверхность земли и границы раздела между слоями горизонтальны;

2) сопротивление растеканию рассматриваемого контурного заземлителя с погрешностью, не превышающей 20%, равно сопротивлению растекания полусферического заземлителя в многослойной земле, в которой поверхности раздела слоев образованы полусферами с радиусами, равными глубинам расположения поверхностей раздела горизонтальных слоев, а удельные сопротивления слоев земли, образованных полусферами, равны удельным сопротивлениям соответствующих горизонтальных слоев земли. Радиус эквивалентного полусферического зазем-

лителя r_0 , найденный из условия равенства сопротивления растеканию контурного заземлителя сопротивлению растеканию полусферического заземлителя в однородной земле

$$R = \rho / (2\pi r_0), \quad (3.53)$$

определяется выражением

$$r_0 = 0,307\sqrt{S}. \quad (3.54)$$

Расчетная модель эквивалентного полусферического заземлителя в n -слойной земле представлена на рис. 3.10.

Для рассматриваемых условий сопротивление растеканию полусферического заземлителя

$$R = \frac{1}{2\pi} \left[\rho_n \frac{1}{r + \sum_{i=1}^{n-1} h_i} + \sum_{i=1}^{n-1} \rho_i \frac{h_i}{\left(r + \sum_{j=1}^{i-1} h_j \right) \left(r + \sum_{k=1}^i h_k \right)} \right]. \quad (3.55)$$

Под эквивалентным удельным сопротивлением неоднородной многослойной земли с полусферическими поверхностями раздела $\rho_{\text{эк}}$ понимают такое удельное сопротивление однородной земли, при котором рассматриваемый полусферический заземлитель будет иметь то же сопротивление растеканию R , определяемое по (3.55):

$$R = \rho_{\text{эк}} / (2\pi r_0), \quad (3.56)$$

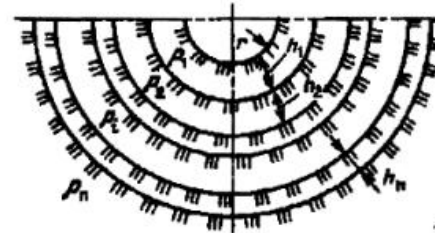


Рис. 3.10. Расчетная схема эквивалентного полусферического заземлителя в n -слойной земле

где

$$\rho_{\text{эк}} = \rho_n \left[\frac{1}{1 + \sum_{i=1}^{n-1} \eta_i} + \sum_{i=1}^{n-1} \frac{\rho_i}{\rho_n} \times \frac{\eta_i}{\left(1 + \sum_{j=1}^{i-1} \eta_j\right) \left(1 + \sum_{k=1}^i \eta_k\right)} \right]; \quad (3.57)$$

$$\eta_i = h_i / r_0.$$

Применительно к двухслойной горизонтальной структуре

$$\rho_{\text{эк}} = \rho_2 \left(\frac{1}{1 + \eta} + \frac{\rho_1}{\rho_2} \frac{\eta}{1 + \eta} \right), \quad (3.58)$$

где $\eta = 3,26 / \sqrt{S}$.

Контурный заземлитель в земле с непрерывным изменением удельного сопротивления по глубине

Приняты следующие допущения:

1) земля, в которой расположен заземлитель, является идеальным бесконечным полупространством, удельное сопротивление которого изменяется по глубине по закону

$$\rho = \rho_0 e^{kz}, \quad (3.59)$$

где ρ_0 — удельное сопротивление земли на ее поверхности; k — вещественное положительное число, характеризующее скорость изменения удельного сопротивления по глубине в направлении вертикальной оси z . Поверхность земли горизонтальна;

2) сопротивление растеканию рассматриваемого контурного заземлителя с погрешностью, не превышающей 20%, равно сопротивлению растекания полусферического заземлителя в идеальном бесконечном полупространстве, удельное сопротивление которого изменяется в радиальном направлении по закону

$$\rho_r = \rho_0 e^{-kr}, \quad (3.60)$$

где ρ_0 — удельное сопротивление земли на границе с полусферическим заземлителем ($r = r_0$);

r — радиус-вектор, характеризующий рассматриваемую точку идеального бесконечного полупространства.

Радиус полусферического заземлителя

$$r_0 = 0,307 \sqrt{S}. \quad (3.61)$$

Расчетная модель эквивалентного полусферического заземлителя для рассматриваемых условий представлена на рис. 3.11.

Из рис. 3.11 следует, что

$$R = \frac{\rho_0}{2\pi} \left[\frac{e^{-kr_0}}{r_0} + k \text{Ei}(-kr_0) \right], \quad (3.62)$$

где $\text{Ei}(-kr_0)$ — интегральная показательная функция [18].

Выражение эквивалентного удельного сопротивления для рассматриваемой задачи

$$\rho_{\text{эк}} = \rho_0 \left[e^{-kr_0} + k r_0 \text{Ei}(-kr_0) \right] \quad (3.63)$$

Пример. Пусть $\sqrt{S} = 100$ м, $k = 100^{-2}$ м⁻¹. Тогда находим $r_0 = 30,7$ м. Подставляя значения k и r_0 в (3.63), получаем

$$\rho_{\text{эк}} = \rho_0 \left[e^{-0,307} + 0,307 \text{Ei}(-0,307) \right]$$

После подстановки значения $\text{Ei}(-0,307) = -0,887$ [18] находим $\rho_{\text{эк}} = 0,463 \rho_0$.

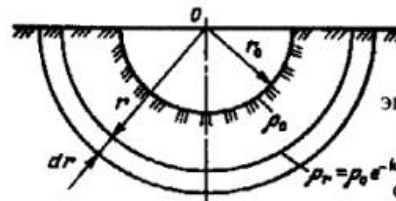


Рис. 3.11. Расчетная схема эквивалентного полусферического заземлителя при непрерывном изменении удельного сопротивления земли по глубине

**Скважинный неоднородный заземлитель
в многослойной земле**

Приняты следующие допущения:

1) земля, в которой расположен заземлитель, является идеальным бесконечным полупространством, состоящим из произвольного числа слоев. Толщина каждого из $n - 1$ слоя конечна. Подстилающий n -й слой имеет неограниченную мощность ($h_n = \infty$). В пределах каждого i -го слоя удельное сопротивление земли постоянно и равно ρ_i . Поверхность земли и границы раздела между слоями горизонтальны;

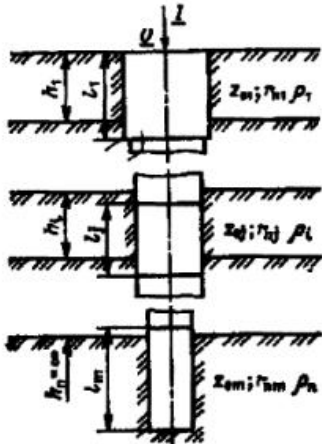


Рис. 3.12. Расчетная схема неоднородного скважинного заземлителя в многослойной земле

2) труба, образующая скважинный заземлитель, может быть разбита на конечное число m отдельных частей, в пределах каждой из которых можно пренебречь неоднородностью ее электрических параметров — продольным сопротивлением Z_{0j} и переходным сопротивлением r_{nj} ;

3) электрические сопротивления скважинного заземлителя Z_{0j} и r_{nj} не зависят от тока во всем возможном диапазоне его изменения в длительных режимах и при коротких замыканиях. Расчетная модель скважинного заземлителя для рассматриваемых условий представлена на рис. 3.12.

Входное сопротивление скважинного заземлителя определяется выражением

$$Z_{вх} = Z_{в1} \frac{Z_{в2} + Z_{в1} \operatorname{th} \gamma_1 l_1}{Z_{в1} + Z_{в2} \operatorname{th} \gamma_1 l_1}, \quad (3.64)$$

где

$$Z_{в2} = Z_{в2} \frac{Z_{в3} + Z_{в2} \operatorname{th} \gamma_2 l_2}{Z_{в2} + Z_{в3} \operatorname{th} \gamma_2 l_2};$$

.....

$$Z_{вj} = Z_{вj} \frac{Z_{в(j+1)} + Z_{вj} \operatorname{th} \gamma_j l_j}{Z_{вj} + Z_{в(j+1)} \operatorname{th} \gamma_j l_j};$$

.....

$$Z_{вm} = Z_{вm} \operatorname{cth} \gamma_m l_m;$$

$$Z_{0j} = \sqrt{Z_{0j} r_{nj}};$$

$$\gamma_j = \sqrt{Z_{0j} / r_{nj}}.$$

Продольное сопротивление j -го участка трубы Z_{0j} , определяется выражением (3.65), в котором следует принять $\varphi = 2\pi$, $\rho = \rho_j$; $R_r = a_j$, где a_j — наружный радиус трубы. Переходное сопротивление j -го участка трубы r_{nj} определяется выражением (3.66), в котором следует принять $\rho = \rho_j/2$; $a = a_j$, $\gamma = \gamma_j$;

$$Z = r_a + \pi^2 f \cdot 10^{-4} - 29 \cdot 10^{-4} f \lg \frac{0,316}{R_r} \sqrt{\frac{\rho \cdot 10^{11}}{\varphi f}}; \quad (3.65)$$

$$r_n = \frac{\rho}{\pi} \ln \frac{1,12}{a\gamma}. \quad (3.66)$$

**3.9. Распределение потенциала земли
в зоне растекания тока с заземлителями**

*Сложный заземлитель в земле с резко выраженной
горизонтальной неоднородностью*

В состав сложного заземлителя входят два контурных заземлителя 1 и 2 и один скважинный 3. Тогда решение задачи записывается в виде

$$U'_{n(\omega)} = k'_{1(2)} \rho'_v \frac{I'_1}{L_1}; \quad (3.67)$$

$$U_{\pi(\text{ш})}^{\prime} = k_{1(2)}^{\prime} \rho_v^{\prime} \frac{I_1^{\prime}}{L_2}; \quad (3.68)$$

$$U_{\pi(\text{ш})}^{\prime\prime} = u_{\pi(\text{ш})}^{\prime\prime} \rho_v^{\prime\prime} I_1^{\prime\prime}, \quad (3.69)$$

где $U_{\pi(\text{ш})}^{\prime}$, $U_{\pi(\text{ш})}^{\prime\prime}$, $U_{\pi(\text{ш})}^{\prime\prime\prime}$ — напряжения прикосновения (шага) заземлителей 1-3, соответственно;

I_1^{\prime} , $I_1^{\prime\prime}$, $I_1^{\prime\prime\prime}$ — токи, определяемые формулами (3.46)–(3.48), соответственно;

$k_{1(2)}^{\prime}$, $k_{1(2)}^{\prime\prime}$ — поправочные коэффициенты для расчета напряжений прикосновения (шага) заземлителей 1, 2, соответственно;

$u_{\pi(\text{ш})}^{\prime\prime\prime}$ — коэффициент пропорциональности для расчета напряжения прикосновения (шага) заземлителя 3;

ρ_v^{\prime} , $\rho_v^{\prime\prime}$, $\rho_v^{\prime\prime\prime}$ — эквивалентные удельные сопротивления земли, определяющие распределение потенциала в зонах растекания заземлителей 1-3, соответственно;

L_1 , L_2 — суммарные длины проводников заземлителей 1, 2, соответственно.

Зависимость $k_{1(2)}$ от расстояния между полосами горизонтальной сетки D и их числа в одном ряду N применительно к параметрам контурных заземлителей подстанций дана в [7].

Определение эквивалентного удельного сопротивления земли для расчета распределения потенциала в зоне растекания тока с контурного заземлителя при вертикальной неоднородности земли рассмотрено ниже.

Контурный заземлитель в двухслойной земле (см. рис. 3.9). Напряжения прикосновения и шага контурного заземлителя

$$U_{1(2)} = (k_{1(2)} \rho_v I) / L, \quad (3.70)$$

$$\text{где } \rho_v = \rho_1 \left[1 - \left(1 - \frac{\rho_2}{\rho_1} \right) \left(1 - \frac{Ch}{\sqrt{S}} \right) \right];$$

C — коэффициент, зависящий от конструктивных параметров контурного заземлителя; $\frac{Ch}{\sqrt{S}} \leq 1$.

Уравнение (3.70) удовлетворяет граничным условиям задачи:

1) если $\rho_1 = \rho_2 = \rho$ (однородная земля), то $\rho_v = \rho$;

2) если толщина верхнего слоя земли достаточно мала, т. е. $\frac{Ch}{\sqrt{S}} \leq 1$, то $\rho_v = \rho_2$;

3) если верхний слой имеет значительную толщину, т. е. $\frac{Ch}{\sqrt{S}} = 1$, то $\rho_v = \rho_1$;

Отметим, что если толщина верхнего слоя земли превышает критическое значение ($h_0 = \sqrt{S/C}$), то в расчетах следует принимать $\rho_v = \rho_1$.

Как показано в работе [7], погрешность формулы (3.70) по сравнению с точными методами расчета не превышает 20%.

Скважинный заземлитель (см. рис. 3.12). Рассмотрим распределение потенциала земли в зоне растекания тока с вертикального скважинного заземлителя. Приняты следующие допущения:

1) земля, в которой расположен заземлитель, является идеальным бесконечным полупространством, имеющим удельное сопротивление ρ . Поверхность земли горизонтальна;

2) труба скважинного заземлителя характеризуется продольным сопротивлением Z_0 и переходным сопротивлением r_n , не зависящими от тока во всем возможном диапазоне его изменения.

Напряжение прикосновения к скважинному заземлителю $U_n^{\prime\prime}$ и напряжение шага $U_{\text{ш}}$ на произвольном расстоянии r от скважинного заземлителя равны:

$$U_n^{\prime\prime} = U_0 - U(r = 1 \text{ м}); \quad (3.71)$$

$$U_{\text{ш}} = U(r) - U(r = 1 \text{ м}) \quad (3.72)$$

где

$$U_0 = I_1'' Z_{\text{эк}};$$

$$Z_{\text{эк}} = Z_0 \text{cth} \gamma L_3;$$

$$Z_0 = \sqrt{Z_0 r_n};$$

$$\gamma = \sqrt{Z_0 / r_n};$$

Потенциал произвольной точки земли на расстоянии r от скважинного заземлителя $U(r)$ в зоне растекания тока

$$U(r) = \frac{1}{2\pi} \rho_v'' I_1'' \int_0^{L_3} \frac{e^{-\gamma z} dz}{\sqrt{Z^2 + r^2}}, \quad (3.73)$$

где I_1'' — ток, стекающий с заземлителя и определяемый по (3.48);

ρ_v'' — эквивалентное удельное сопротивление земли, определяющее распределение потенциала в зоне растекания (в соответствии с принятым допущением $\rho_v'' = \rho$).

Выражение (3.73) представляется в виде

$$U(r) = \gamma \frac{I_1''}{4} \rho [S_0(\gamma r) - N_0(\gamma r)], \quad (3.74)$$

где $S_0(v) = S_0(\gamma r)$ — функция Струве;

$N_0(v) = N_0(\gamma r)$ — функция Неймана-Бесселя второго рода нулевого порядка.

Уравнения (3.71)–(3.74) позволяют рассчитать напряжения прикосновения и шага скважинного заземлителя.

Формула (3.74) выражает потенциал через разность двух асимптотически приближающихся к одному значению функций. В целях облегчения использования полученных результатов для практических расчетов зависимость $S_0(\gamma r) - N_0(\gamma r)$ представлена графически: для значений аргумента $\gamma r < 15$ — на рис. 3.13, а для значений $6 \leq \gamma r \leq 100$ в двойном логарифмическом масштабе — на рис. 3.14.

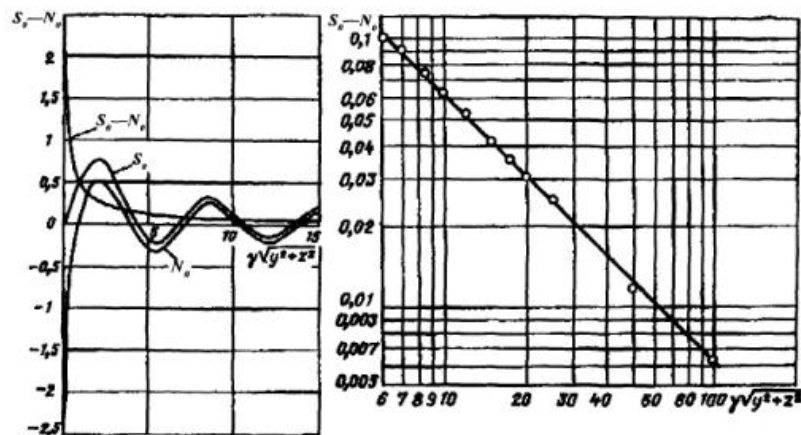


Рис. 3.13. Зависимость $S_0(\gamma r) - N_0(\gamma r)$ для значений аргумента $\gamma r < 15$
1 — $S_0 - N_0$; 2 — S_0 ; 3 — N_0

Рис. 3.14. Зависимость $S_0(\gamma r) - N_0(\gamma r)$ для значений аргумента $6 \leq \gamma r \leq 100$

3.10. Особенности расчета заземляющих свойств строительных конструкций

Расчет сопротивления растеканию строительных конструкций производственного здания. Сопротивление растеканию железобетонных фундаментов здания [28, 29]

$$R = 0,52 \frac{\rho_{\text{эк}}}{\sqrt{S}}, \quad (3.75)$$

где S — площадь, ограниченная периметром здания, м^2 ;

$\rho_{\text{эк}}$ — эквивалентное удельное электрическое сопротивление земли, $\text{Ом}\cdot\text{м}$.

Для расчета $\rho_{\text{эк}}$ следует использовать формулу

$$\rho_{\text{эк}} = \rho_1 (1 - e^{-\alpha h / \sqrt{S}}) + \rho_2 (1 - e^{-\beta \sqrt{S} / h}), \quad (3.76)$$

где ρ_1 — удельное электрическое сопротивление верхнего слоя земли, $\text{Ом}\cdot\text{м}$;

ρ_2 — удельное электрическое сопротивление нижнего слоя, Ом·м;

h — мощность (толщина) верхнего слоя земли;

α, β — безразмерные коэффициенты, зависящие от соотношения удельных электрических сопротивлений слоев земли: если $\rho_1 > \rho_2$, то $\alpha = 3,6, \beta = 0,1$; если $\rho_1 < \rho_2$, то $\alpha = 1,1 \cdot 10^2, \beta = 0,3 \cdot 10^2$.

Удельные электрические сопротивления ρ_1, ρ_2 и мощность h верхнего слоя определяют по результатам вертикального электрического зондирования (ВЭЗ) или по данным геологических изысканий. Многослойную структуру земли приводят к двухслойной. Под верхним слоем следует понимать слой земли, удельное сопротивление которого более чем в 2 раза отличается от удельного электрического сопротивления нижнего слоя.

По данным $\rho_1, \rho_2, h, \sqrt{S}$ и по формуле (3.76) или по номограмме рис. 3.15 определяется $\rho_{эк}$. При отсутствии сведений об удельном электрическом сопротивлении слоев земли допустимо пользоваться данными табл. 3.7.

Для оценки возможности использования железобетонных конструкций зданий в качестве заземляющих устройств можно воспользоваться следующими соотношениями:

а) в электроустановках напряжением выше 1 кВ с заземленной нейтралью, расположенных внутри здания или примыкающих к промышленному зданию с железобетонными фундаментами, следует использовать эти фундаменты в качестве заземлителей, если выполняется соотношение

$$\sqrt{S} \geq K_1 \rho, \quad (3.77)$$

где K_1 — коэффициент, значения которого даны ниже.

Значения удельного электрического сопротивления земли ρ , Ом·м	$\rho_1 \leq 5 \cdot 10^2$	$5 \cdot 10^2 < \rho_1 < 5 \cdot 10^3$	$\rho_1 \geq 5 \cdot 10^3$
Значения K_1	1	$500/\rho_1$	0,1

При выполнении неравенства (3.77) сопротивление заземляющего устройства будет не более нормированных значений [10];

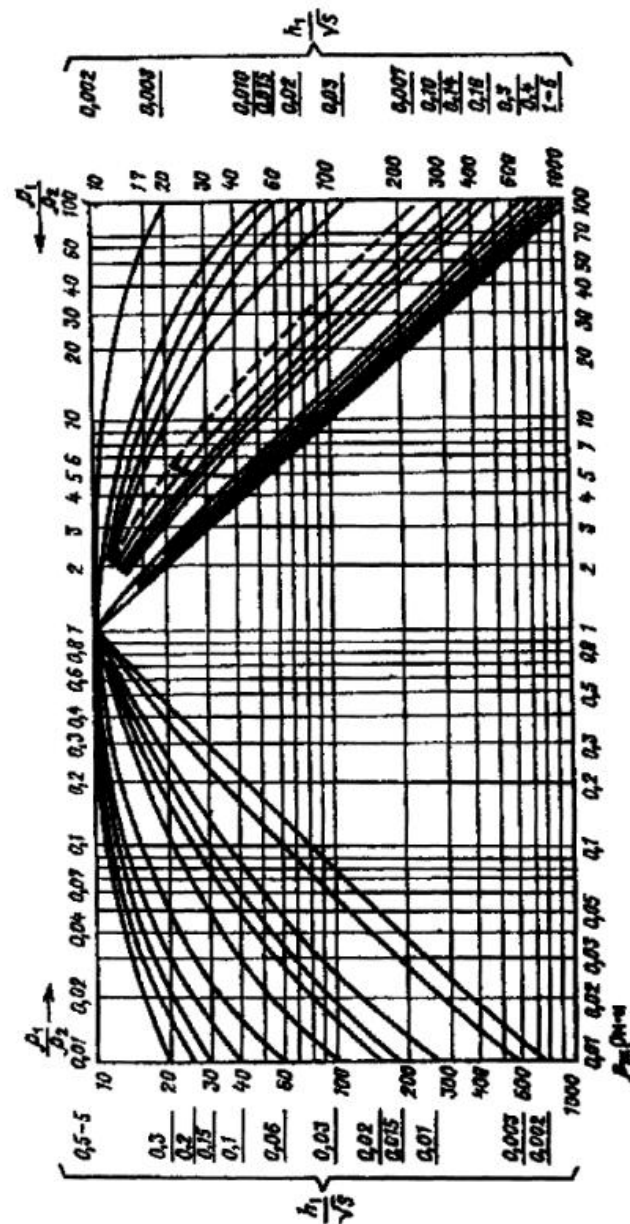


Рис. 3.15. Зависимость эквивалентного электрического сопротивления двухслойной земли от ρ_1/ρ_2 и h_1/\sqrt{S} : ρ_1 — электрическое сопротивление верхнего слоя земли, Ом·м; ρ_2 — электрическое сопротивление подстилающего слоя земли, Ом·м; h_1 — толщина верхнего слоя земли, м; \sqrt{S} — площадь нулевого цикла здания, м².

б) в электроустановках напряжением выше 1 кВ с изолированной нейтралью, расположенных внутри промышленного здания с железобетонными фундаментами или примыкающих к нему, следует использовать эти фундамента в качестве заземлителей, одновременно использующихся для электроустановок напряжением до 1 кВ, без сооружения искусственных заземлителей, если выполняется соотношение

$$\sqrt{S} \geq \rho_{\text{жк}} I K_2, \quad (3.78)$$

где I — расчетный ток замыкания на землю, А.

$$K_2 = 2 \cdot 10^{-3} B^{-1}.$$

Сопротивление растеканию таких заземляющих устройств будет не более требуемых ПУЭ;

в) в электроустановках напряжением до 1 кВ с заземленной нейтралью, расположенных внутри промышленного здания или примыкающих к зданию с железобетонными фундаментами, следует использовать железобетонные фундамента в качестве заземлителей, если выполняется соотношение

$$S > S_0 \quad (3.79)$$

где S_0 — критический параметр, значения которого в зависимости от линейного напряжения электроустановки и эквивалентного удельного электрического сопротивления земли приведены в табл. 3.11.

При соблюдении этих соотношений выполняются требования ПУЭ.

Таблица 3.11. Значения критического параметра S_0

Удельное эквивалентное сопротивление земли $\rho_{\text{жк}}$, Ом·м	Линейное напряжение, В		
	220	380	660
$\rho_{\text{жк}} \leq 10^3$	36	156	625
$\rho_{\text{жк}} > 10^3$	$0,36 \cdot 10^4 \rho_{\text{жк}}^2$	$1,56 \cdot 10^4 \rho_{\text{жк}}^2$	$6,25 \cdot 10^4 \rho_{\text{жк}}^2$

Если производственное здание имеет металлические колонны и необходимо определить возможность использования анкерных болтов в качестве заземлителей без их приварки к арматуре фундамента, расчет выполняется в следующей последовательности:

сопротивление растеканию заземляющего устройства

$$R = C \frac{\rho_{\text{жк}}}{\sqrt{S}}, \quad (3.80)$$

где C — коэффициент, определяемый по формуле

$$C = \frac{\sqrt{S}}{2\pi l N} \left[\ln \frac{8l}{D} - 1 + \frac{2kl}{\sqrt{S}} (\sqrt{N} - 1)^2 \right]; \quad (3.81)$$

S — площадь фундаментного поля;

N — число фундаментов;

l — длина анкерного болта;

$k = 1,37$ — коэффициент;

D — эквивалентный диаметр анкерного болта

$$D = \frac{4l}{\exp\left(\frac{2\pi l \sum R_6}{\rho_{\text{жк}}}\right)}. \quad (3.82)$$

Эквивалентное сопротивление анкерных болтов

$$\sum R_6 = \frac{1}{n_6} \left(\frac{\rho_i}{2\pi l} \ln \frac{n_6 l}{d_k} + \frac{\rho_i}{4\pi l} \ln k_n \right), \quad (3.83)$$

где $k_n = k_1 \times k_2 \times k_3 \times \dots \times k_l$ — коэффициент, учитывающий взаимное влияние анкерных болтов:

$$k_i = \frac{\sqrt{x_i^2 + l^2} + l}{\sqrt{x_i^2 + l^2} - l}. \quad (3.84)$$

Здесь x_i — расстояние между анкерными болтами; d_k — кажущийся диаметр электрода в земле:

$$d_k = \frac{4l}{\exp\left(\frac{2\pi l R_6}{\rho_{жк}}\right)}. \quad (3.85)$$

Сопротивление анкерного болта

$$R_6 = \frac{\rho_6}{2\pi l} \ln \frac{4l}{d_6} - \frac{\rho_6}{2\pi l} \ln \frac{4l}{D_6} + \frac{\rho_1}{2\pi l} \ln \frac{4l}{D_6}, \quad (3.86)$$

где d_6 — диаметр анкерного болта;

D_6 — диаметр анкерного болта вместе с наименьшим защитным слоем бетона.

Оценка необходимости устройства выравнивающих полос для электроустановок напряжением выше 1 кВ с эффективно заземленной нейтралью. В электроустановках от 110 до 500 кВ не требуется прокладка выравнивающих проводников, в том числе у входов и въездов, кроме мест расположения нейтралей силовых трансформаторов, короткозамыкателей, вентильных разрядников и молниеотводов, если выполняется условие

$$I_k \leq (5,4 + 7 \cdot 10^{-3} \rho_1) \frac{\sqrt{S}}{\rho_{жк}}, \quad (3.87)$$

где I_k — расчетный ток однофазного замыкания, стекающий в землю с фундаментов здания, кА.

Расчет заземлителя для молниезащиты. К естественным заземлителям для молниезащиты относятся железобетонные фундаменты отдельно стоящих молниеотводов и железобетонные фундаменты защищаемых объектов. Вследствие капиллярного подсоса влаги защитный слой бетона фундамента является проводником для импульсных токов, и поэтому стальная арматура фундамента становится естественным заземлителем. При прохождении импульсного тока в бетонном слое фундамента возникают искровые процессы, не приводящие к механическому разрушению бетона вследствие небольшого значения плотности тока, стекающего с арматуры караса фундамента.

Импульсное сопротивление заземлителя должно быть:

для молниезащиты I категории не более 10 Ом;

для молниезащиты II категории не более 10 Ом, а в грунтах с удельным сопротивлением 500 Ом·м и выше допускается не более 40 Ом. В грунтах с удельным сопротивлением $\rho \geq 500$ Ом·м рекомендуется в качестве заземлителей использовать железобетонные фундаменты зданий и сооружений;

для молниезащиты III категории не более 20 Ом, а в грунтах с удельным сопротивлением 500 Ом·м и выше допускается не более 40 Ом.

Защита от прямых ударов молнии зданий и сооружений, относимых по устройству молниезащиты ко II и III категориям, выполняется одним из следующих способов:

отдельно стоящими или установленными на зданиях неизолированными стержневыми и тросовыми молниеотводами;

наложением молниеприемной сетки на неметаллическую кровлю или использованием в качестве молниеприемника металлической кровли здания или сооружения. Токоотводы, соединяющие молниеприемную сетку или металл кровли с заземлителями, должны быть проложены через каждые 25 м по периметру здания.

При расчете заземлителя следует рассматривать наиболее неблагоприятный вариант удара молнии в здание, когда в зону с радиусом 25 м попадает наименьшее число фундаментов, по которым стекает ток молнии.

Расчет заземлителя выполняется в следующей последовательности.

Определяется сопротивление растеканию одного фундамента измерением или расчетным путем.

Сопротивление растеканию одного фундамента импульсному току

$$R_{\phi и} = \alpha R_{\phi}, \quad (3.88)$$

где α — коэффициент импульса, зависящий от тока молнии, удельного сопротивления грунта и конструкции здания.

Сопротивление зоны растекания

$$R_3 = R_{\phi_n} / N, \quad (3.89)$$

где N — число фундаментов, попадающих в зону радиусом 25 м.

Сопротивление зоны должно быть меньше или равно допустимому значению сопротивления заземлителя для молниезащиты.

При использовании в качестве заземлителей арматуры анкерных болтов или железобетонных колонн расчет выполняется в следующей последовательности.

Определяется площадь поверхности болтов одного фундамента или площадь поверхности арматуры колонны, которая находится в земле:

$$s = \pi d n l,$$

где d — диаметр болта или диаметр стержня арматуры колонн, мм;

l — длина болта или арматуры, находящихся в земле, мм;

n — число болтов или стержней арматуры колонны.

Определяем допустимую плотность тока на анкерные болты или стержни арматуры колонны. При ударах молнии допускается плотность тока 30 кА/м².

Допустимое полное значение тока на один фундамент или колонну, кА,

$$I_{\phi 1} = 30s. \quad (3.90)$$

Общий ток молнии с учетом наименьшего числа фундаментов, попадающих в зону радиусом 25 м,

$$\Sigma I_{\phi i} = I_{\phi 1} n. \quad (3.91)$$

При расчете мероприятий по молниезащите исходной величиной является амплитуда тока молнии.

В СНГ кривые вероятности токов молнии нормированы Руководящими указаниями. Эти кривые позволяют сделать вывод, что для равнинных районов наиболее вероятны токи

молнии с амплитудой до $6 \cdot 10^4$ А. Вероятность токов молнии $(6-20) \cdot 10^4$ А невелика, однако при проектировании молниезащиты ответственных объектов следует учитывать возможность появления таких токов.

Расчет входного сопротивления эстакады. Анализ конструктивного исполнения эстакад, а также проведенные расчеты показали, что все эстакады можно разделить на три группы в зависимости от значения продольного сопротивления, каждому из которых соответствует свое семейство кривых для определения входного сопротивления:

технологические эстакады, на которых проложены одна или две трубы ($Z_0 = 1,5$ Ом/км);

технологические эстакады, на которых проложены три или четыре трубы ($Z_0 = 0,75$ Ом/км);

технологические эстакады, на которых проложены пять и более труб, а также кабельные галереи ($Z_0 = 0,5$ Ом/км).

Переходное сопротивление эстакады определяется согласно [25] по формуле, Ом-км,

$$r_n = (R_0 a + 1,5 \rho_{\text{жк}}) \cdot 10^{-3}, \quad (3.92)$$

где R_0 — сопротивление растеканию тока одного фундамента опоры;

a — расстояние между соседними опорами;

$\rho_{\text{жк}}$ — эквивалентное удельное электрическое сопротивление земли.

Сопротивление растеканию тока одного фундамента опоры зависит от соотношения между его наибольшим горизонтальным размером D и глубиной заложения l :

если $D < l$, то

$$R_0 \approx \rho_{\text{жк}} / l, \quad (3.93)$$

если $D \geq l$, то

$$R_0 \approx 0,3 \rho_{\text{жк}} / D. \quad (3.94)$$

Эквивалентное удельное электрическое сопротивление земли

$$\rho_{\text{жк}} = \rho_1 (1 - e^{-ah/L}) + \rho_2 (1 - e^{-bL/h}), \quad (3.95)$$

где ρ_1 и ρ_2 — удельные сопротивления верхнего и подстилающего слоев двухслойной земли, соответственно;

α и β — безразмерные коэффициенты;

h — мощность верхнего слоя земли.

При $\rho_1 > \rho_2$ $\alpha = 6,2$, $\beta = 5,7 \cdot 10^{-2}$, при $\rho_1 < \rho_2$ $\alpha = 3,5 \cdot 10^2$, $\beta = 0,1 \cdot 10^{-2}$.

Семейства кривых $Z_{вх} = f(L)$ параметра R_n приведены на рис. 3.16 для объектов с продольными сопротивлениями $Z_0 = 1,5; 0,75$ и $0,5$ Ом/км, соответственно.

Для эстакады, на которой проложено более пяти труб и которая имеет продольное сопротивление $0,5$ Ом/км, переходное сопротивление $0,49$ Ом·км и длину $3,7$ км, получаем входное сопротивление, равное $0,48$ Ом.

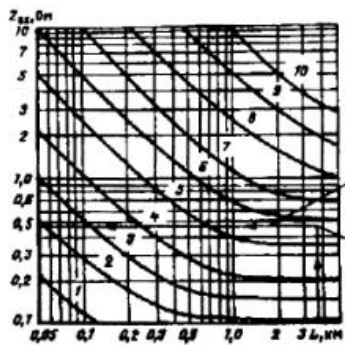
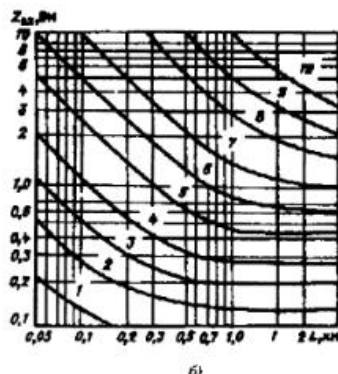
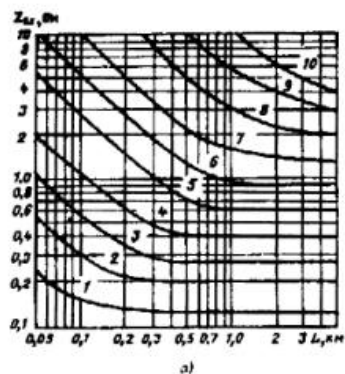


Рис. 3.16. Входное сопротивление технологической эстакады, на которой проложено:

a — не более двух стальных труб ($Z_0 = 1,5$ Ом/км; $R_n = 10$ Ом·км); b — три или четыре трубы ($Z_0 = 0,75$ Ом/км; $R_n = 10$ Ом·км); $в$ — пять и более стальных труб ($Z_0 = 0,5$ Ом/км; $R_n = 10$ Ом·км);
 1 — $0,001$ Ом·км; 2 — $0,0025$ Ом·км;
 3 — $0,05$ Ом·км; 4 — $0,1$ Ом·км;
 5 — $0,25$ Ом·км; 6 — $0,5$ Ом·км;
 7 — 1 Ом·км; 8 — $2,5$ Ом·км;
 9 — 5 Ом·км; 10 — 10 Ом·км

Проведенные расчеты показали, что эстакады всех назначений можно применять в качестве заземляющих устройств во всех климатических зонах СНГ, включая зону многолетнемерзлых грунтов, при условии, что они расположены на неагрессивных и слабоагрессивных грунтах.

Расчет числа железобетонных опор в группе, арматура которых должна иметь металлическое соединение с арматурой траверс, балок и фундаментов, проводится в следующей последовательности.

1. Число железобетонных опор N , арматура которых должна иметь металлическое соединение с арматурой траверс, балок и фундаментов для целей молниезащиты и защиты от статического электричества, определяется из соотношения

$$N \geq L'/a, \quad (3.96)$$

где a — шаг опор эстакады, м;

L' — длина участка железобетонной эстакады, арматура опор которого должна иметь указанное выше металлическое соединение.

Значение L' определяется из соотношения

$$L' \geq r_n/[R_n], \quad (3.97)$$

где $[R_n]$ — нормируемое значение сопротивления заземляющего устройства, в качестве которого используется эстакада. Это значение удовлетворяет требованиям п. 11.2.1 «Правил защиты от статического электричества в производствах химической, нефтехимической и нефтеперерабатывающей промышленности».

2. Число железобетонных опор в грунте, арматура которых должна иметь металлическое соединение с арматурой траверс и балок в эстакадах, используемых для защитного заземления, определяется из соотношения (3.96).

Значение $Z_{вх}$ определяется по рис. 3.16 с учетом входного сопротивления, которое должно удовлетворять требованиям ПУЭ к сопротивлению заземляющих устройств, и значений переходного r_n и продольного Z_0 сопротивлений.

Совместное использование железобетонных фундаментов зданий и эстакады в качестве заземлителей. При совместном использовании железобетонных фундаментов производственного здания и эстакады в качестве естественных заземлителей электроустановок не требуется сооружение искусственных заземлителей, если выполняется соотношение

$$\frac{R_{\phi}|Z_{\text{вх}}|}{R_{\phi} + |Z_{\text{вх}}|} \leq [R_{\text{н}}], \quad (3.98)$$

где $Z_{\text{вх}}$ — модуль входного сопротивления эстакады, Ом;
 R_{ϕ} — сопротивление растеканию железобетонных фундаментов производственного здания, Ом;
 $[R_{\text{н}}]$ — нормированное значение сопротивления заземляющего устройства рассматриваемой электроустановки, определяемое требованиями ПУЭ, Ом.

Сопротивление растеканию железобетонных фундаментов здания определяется выражением $R_{\phi} = (0,52\rho_{\text{эк}})/\sqrt{S}$, где $\rho_{\text{эк}}$ — эквивалентное удельное сопротивление земли фундаментного поля здания, Ом·м; S — площадь фундаментного поля, м².

Номограмма для определения $\rho'_{\text{эк}}$ дана на рис. 3.15.

При совместном использовании железобетонных фундаментов здания и эстакады в качестве заземлителей электроустановок напряжением выше 1 кВ с эффективно заземленной нейтралью возможен отказ от прокладки заземлителей для выравнивания потенциалов. Условие, при котором возможен отказ от прокладки заземлителей для выравнивания потенциала на территории, занятой электрооборудованием (в том числе у входов и въездов, кроме мест расположения заземляемых нейтралей трансформаторов, короткозамыкателей, вентильных разрядников и молниеотводов), записывается в виде

$$I_{\text{кф}} \leq (5,4 + 7 \cdot 10^{-3} \rho'_1) \frac{\sqrt{S}}{\rho_{\text{эк}}}, \quad (3.99)$$

где $I_{\text{кф}}$ — расчетный ток, стекающий в землю с фундаментов здания при однофазном коротком замыкании, кА;

ρ'_1 — удельное сопротивление верхнего слоя земли фундаментного поля здания, Ом·м.

Ток $I_{\text{кф}}$ определяется по формуле

$$I_{\text{кф}} = I_{\text{к}} \frac{|Z_{\text{вх}}|}{R_{\phi} + |Z_{\text{вх}}|}, \quad (3.100)$$

где $I_{\text{к}}$ — ток, стекающий в землю при однофазном коротком замыкании в электроустановке напряжением выше 1 кВ с эффективно заземленной нейтралью, кА.

Рассмотрим примеры расчетов сопротивления растеканию железобетонных фундаментов производственных зданий.

Пример 3.1. Исходные данные: площадь производственного здания из сборного железобетона $S = 2500$ м²; электроустановка напряжением 380 В с заземленной нейтралью; эквивалентное удельное сопротивление земли $\rho_{\text{эк}} = 185$ Ом·м. Требуется определить сопротивление фундаментов.

Оцениваем по (3.79) возможность использования железобетонных фундаментов в качестве заземлителей

$$S < S_0,$$

где S_0 определяем по табл. 3.12. Получаем $2500 > 156$.

Определяем сопротивление растеканию фундаментов здания по (3.75):

$$R = 0,5 \frac{185}{\sqrt{2500}} = 1,92 \text{ Ом.}$$

Расчетное значение не превышает допустимого, равного 4 Ом.

Пример 3.2. Исходные данные: площадь машиностроительного завода $S = 84100$ м²; каркас здания — стальной; напряжение электроустановки 10/0,4 кВ; $\rho_1 = 500$ Ом·м; $\rho_2 = 100$ Ом·м; $h = 8$ м. Требуется определить сопротивление растеканию фундаментного поля.

По номограмме рис. 3.15 определяем $\rho_{\text{экy}}$:

$$\rho_{\text{экy}} = 14 \text{ Ом·м.}$$

Находим

$$\rho_{\text{эк}} = \rho_{\text{эку}} \frac{\rho_2}{10} = 14 \frac{100}{10} = 140 \text{ Ом} \cdot \text{м.}$$

Эквивалентное удельное сопротивление можно определить и по (3.76):

$$\rho_{\text{эк}} = 500(1 - e^{-3,6 \cdot 8/290}) + 100(1 - e^{-0,16 \cdot 290/8}) = 140 \text{ Ом} \cdot \text{м.}$$

Сопротивление растеканию фундаментного поля

$$R = 0,52 \frac{140}{290} = 0,26 \text{ Ом} \cdot \text{м.}$$

Пример 3.3. Исходные данные: площадь производственного здания $S = 49970 \text{ м}^2$; колонны стальные — 136 шт. На каждом фундаменте имеется восемь болтов для крепления колонн длиной 600 мм, диаметром 42 мм. Болты заделываются в бетон марки М150 ($\rho_0 = 200 \text{ Ом} \cdot \text{м}$). Удельное сопротивление верхнего слоя земли $\rho_1 = 80 \text{ Ом} \cdot \text{м}$, нижнего слоя $\rho_2 = 500 \text{ Ом} \cdot \text{м}$. Эквивалентное удельное сопротивление грунта $\rho_{\text{эк}} = 193 \text{ Ом} \cdot \text{м}$. Требуется определить сопротивление фундаментного поля (заземлителями являются анкерные болты, не соединенные с арматурой фундаментов).

Определяем сопротивление одного анкерного болта:

$$R_6 = \frac{200}{2\pi \cdot 0,6} \ln \frac{4 \cdot 0,6}{0,042} - \frac{200}{2\pi \cdot 0,6} \ln \frac{4 \cdot 0,6}{0,3} + \frac{80}{2\pi \cdot 0,6} \ln \frac{4 \cdot 0,6}{0,3} = 53,1 \cdot 4,04 - 53,1 \cdot 2,08 + 21,2 \cdot 2,08 = 148,2 \text{ Ом.}$$

Кажущийся диаметр электрода в земле с ρ_1

$$d_* = \frac{4 \cdot 0,6}{\exp[(2\pi \cdot 0,6 \cdot 148,2)/80]} = 0,0022 \text{ м.}$$

На рис. 17 показана схема расположения анкерных болтов.

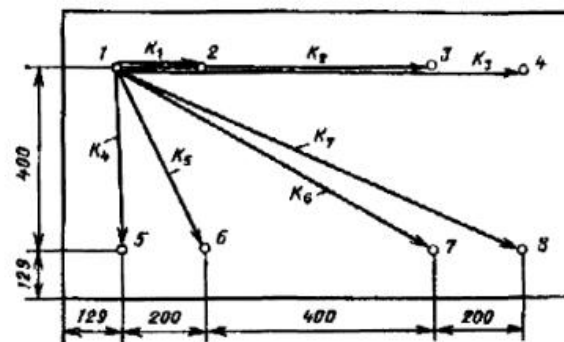


Рис. 3.17. Схема расположения анкерных болтов для определения коэффициентов k_n

Эквивалентное сопротивление анкерных болтов

$$\Sigma R_6 = \frac{1}{8} \left(\frac{80}{2\pi \cdot 0,6} \ln \frac{4 \cdot 0,6}{0,0022} + \frac{80}{4\pi \cdot 0,6} \ln 41 \cdot 5,8 \cdot 4 \cdot 11 \cdot 9 \cdot 4,5 \cdot 3,55 \right) = 37,4 \text{ Ом.}$$

Эквивалентный диаметр

$$D = \frac{4 \cdot 0,6}{\exp[(2\pi \cdot 0,6 \cdot 37,4)/80]} = 0,41 \text{ м.}$$

$$C = \frac{\sqrt{49970}}{2\pi \cdot 136 \cdot 0,6} \left[\ln \frac{8 \cdot 0,6}{0,41} - 1 + \frac{2 \cdot 1,37 \cdot 0,6 \cdot (\sqrt{136} - 1)^2}{\sqrt{49970}} \right] = 0,998.$$

Сопротивление фундаментного поля

$$R = 0,998 \frac{193}{\sqrt{49970}} = 0,86 \text{ Ом.}$$

Значение эквивалентного сопротивления растеканию заземляющего устройства рекомендуется вычислять по формуле

$$R_{\text{зк}} = \frac{R'R'' - R_a^2}{R' + R'' - 2R_a},$$

где $R_a = \sqrt{\rho'_{\text{зк}}\rho''_{\text{зк}}} / 2\pi a$ — взаимное сопротивление, Ом;

a — расстояние между геометрическими центрами площадей заземляющего устройства, м.

Рассмотрим примеры расчета заземлителей для молниезащиты.

Пример 3.4. Исходные данные: сопротивление растеканию одного фундамента $R_{\phi} = 37,4$ Ом; шаг колонн — 6 м; пролет — 24 м; колонны металлические; анкерные болты $l = 600$ мм, диаметром $d = 42$ мм, в одном фундаменте восемь болтов.

Расчетный случай — удар молнии в угол здания.

При шаге колонн 6 м и пролете 24 м в зону удара молнии будут входить шесть фундаментов.

Сопротивление растеканию одного фундамента импульсному току равно:

$$R'_{\phi} = \alpha R_{\phi} = 0,9 \cdot 37,4 = 33,7 \text{ Ом.}$$

Сопротивление зоны равно:

$$R_3 = 33,7/6 = 5,6 \text{ Ом.}$$

Это сопротивление заземлителя молниезащиты удовлетворяет требованиям II категории.

Пример 3.5. Исходные данные: площадь фундамента $3 \times 3 = 9 \text{ м}^2$. Удельное эквивалентное сопротивление земли $\rho_{\text{зк}} = 500 \text{ Ом}\cdot\text{м}$, шаг колонн — 12 м, пролет — 24 м. Требуется определить возможность использования фундамента для молниезащиты.

Определяем сопротивление растеканию фундамента:

$$R = 0,52 \frac{500}{3} = 86,7 \text{ Ом.}$$

Сопротивление растеканию фундамента импульсному току равно:

$$R_{\phi} = 0,7 \cdot 86,7 = 60,7 \text{ Ом.}$$

В 25-метровую зону попадают четыре фундамента.
Сопротивление зоны

$$R_3 = 60,7/4 = 15,2 \text{ Ом.}$$

Фундаменты данного здания можно использовать для молниезащиты III категории.

Пример 3.6. Расчет напряжения прикосновения при использовании железобетонных фундаментов в качестве заземлителей. Напряжение прикосновения равно:

$$U_n = k_n I_3 R_3,$$

где k_n — коэффициент напряжения прикосновения;

I_3 — ток, стекающий с фундаментов здания, А;

R_3 — сопротивление растеканию заземляющего устройства, Ом.

Допустимое значение этого напряжения определяется из выражения

$$U_n = U + (3/2)(I\rho_1),$$

где U и I — допустимые значения напряжения на теле человека и тока, протекающего через тело человека, зависящие от времени воздействия t ;

ρ_1 — удельное электрическое сопротивление верхнего слоя земли.

В качестве допустимых значений следует принять $U = 250 \text{ В}$, $I = 0,25 \text{ А}$ для $t = 0,2 \text{ с}$ для электроустановок с заземленной нейтралью напряжением до 1 кВ.

При длине производственного здания более 30 м $k_n = 0,1$.

Тогда с учетом значений U и I при $t = 0,2 \text{ с}$ имеем

$$U_n = 250 + 0,375\rho_1.$$

Используя последнее равенство и выражение (3.99) получаем, кА,

$$I_3 \leq \frac{(250 + 0,375\rho_1)\sqrt{S}}{0,1 \cdot 0,5\rho_{\text{эк}}} \leq (5,4 + 7,5 \cdot 10^{-3} \rho_1) \frac{\sqrt{S}}{\rho_{\text{эк}}}$$

Таким образом, при стекании с фундаментов производственного здания тока I_3 , удовлетворяющего неравенству (3.99), требование электробезопасности в соответствии с ГОСТ 12.1.038-87 будет обеспечено.

По (3.99) можно оценить возможность использования заземляющего устройства по норме на напряжение прикосновения, а также необходимость в сооружении выравнивающих проводников.

Пример 3.7. Исходные данные: производственное здание площадью 49970 м²; удельное электрическое сопротивление верхнего слоя земли $\rho_1 = 80$ Ом·м; эквивалентное удельное сопротивление грунта 130 Ом·м; расчетный ток однофазного короткого замыкания $I_3 = 5,6$ кА.

По формуле (3.99) определяем ток однофазного короткого замыкания, стекающий с фундаментов заземляющего устройства:

$$I_3 \leq (5,4 + 7,5 \cdot 10^{-3} \cdot 80) \frac{\sqrt{49970}}{130} \leq 9,62 \text{ кА.}$$

Напряжение прикосновения не превышает допустимое значение, равное 250 В, при $t = 0,2$ с (t = время срабатывания защиты).

Пример 3.8. Исходные данные: площадь подстанции 120х120 м²; $\rho_1 = 500$ Ом·м; $\rho_2 = 100$ Ом·м; расчетный ток однофазного короткого замыкания $I_3 = 8$ кА; время отключения $t = 0,2$ с. Требуется определить ток короткого замыкания по условию электробезопасности.

Определяем по формуле

$$I_3 \leq (5,4 + 7,5 \cdot 10^{-3} \cdot 500) \frac{120}{100} \leq 10,7 \text{ кА.}$$

Расчетный ток однофазного короткого замыкания не превышает допустимое значение. Следовательно, не требуется про-

кладка выравнивающих полос, в том числе у входов и въездов на территорию подстанции, кроме мест расположения короткозамыкателей, вентильных разрядников и молниеотводов.

Рассмотрим расчет входного сопротивления эстакады.

Пример 3.9. Исходные данные: длина эстакады $L = 3,65$ км; расстояние между опорами $a = 24$ м; глубина заложения фундамента $l = 6$ м; наибольший горизонтальный размер фундамента $D = 2,6$ м; эквивалентное удельное сопротивление $\rho_{\text{эк}} = 100$ Ом·м. На эстакаде проложено более пяти технологических труб.

Так как $D < l$, то по (3.93) определяем

$$R_0 = 100/6 = 16,6 \text{ Ом.}$$

По (3.92) определяем

$$r_n = (16,6 \cdot 24 + 1,5 \cdot 100) 10^{-3} = 0,43 \text{ Ом·км.}$$

Входное сопротивление определяется следующим образом. В зависимости от числа труб по Z_0 выбирается семейство кривых (см. рис. 3.16). Для данной эстакады продольное сопротивление принимаем $Z_0 = 0,5$ Ом/км, как и у эстакады с числом труб больше пяти. На оси L откладывается длина эстакады в километрах. На оси $Z_{\text{вх}}$ определяется искомое входное сопротивление. Для рассматриваемого случая $Z_{\text{вх}} = 0,48$ Ом.

3.11. Особенности использования железобетонных фундаментов зданий в качестве заземлителей в агрессивных средах

Влияние параметров защитного покрытия на сопротивление растеканию полусферического заземлителя в земле с удельным электрическим сопротивлением ρ . Приняты допущения: поверхность земли — горизонтальная; заземлитель радиусом r отделен от земли защитным покрытием толщиной Δ , имеющим удельное электрическое сопротивление $\rho_{\text{и}}$. Сопротивление растеканию заземлителя, имеющего антикоррозионную защиту,

$$R' = 0,52 \frac{k\rho_{\text{эк}}}{\sqrt{S}}. \quad (3.101)$$

Электрическое сопротивление 1 м^2 защитного покрытия $R_{\text{н}}$ определяется соотношением

$$R_{\text{н}} = \rho_{\text{н}} \Delta. \quad (3.102)$$

Формула для расчета значений коэффициента k , характеризующего влияние защитного покрытия поверхности железобетонного фундамента на сопротивление растеканию заземлителя, образованного фундаментным полем с площадью нулевого цикла S ,

$$k = 1 + 3,27 R_{\text{н}} / \rho_{\text{эк}} \sqrt{S}. \quad (3.103)$$

Антикоррозийная защита поверхности фундаментов производственных зданий, подвергающихся воздействию агрессивных грунтовых и производственных вод, принимается по [11]. В соответствии с [11] значения входящего в (3.103) электрического сопротивления покрытия защищаемой поверхности $R_{\text{н}}$ даны для двух состояний гидроизоляции: «отличное» (площадь незащищенных участков составляет не более 1%) и «удовлетворительное» (5-10%). Количественный анализ измеренных ВНИИпроект-электромонтажом значений сопротивлений растеканию отдельных фундаментов, свай, «кустов» свай, а также фундаментных полей, защищенных битумными покрытиями (от воздействия слабоагрессивных сред) и оклеечными с битумными рулонными материалами (от воздействия среднеагрессивных сред), показал, что ни в одном из измеренных фундаментов не было обнаружено «отличное» состояние изоляции. На этом основании можно сделать предположение о том, что и состояние гидроизоляции защитных покрытий в сильноагрессивных средах не является «отличным», и принять для всех дальнейших расчетов значение $R_{\text{н}}$, соответствующее «удовлетворительному» состоянию гидроизоляции.

Результаты расчетов коэффициента k , выполненных по формуле (3.103) для двух характерных значений \sqrt{S} и наибо-

лее распространенного диапазона удельного электрического сопротивления земли $10^2 \text{ Ом}\cdot\text{м} \leq \rho_{\text{эк}} \leq 5 \cdot 10^3 \text{ Ом}\cdot\text{м}$, представлены в табл. 3.12 и на рис. 3.18.

Полученные результаты позволяют сделать следующие выводы.

1. Битумное покрытие толщиной 3 мм (слабоагрессивная среда) не оказывает заметного влияния на сопротивление заземлителя. При расчете электрического сопротивления железобетонных фундаментов его можно не учитывать во всем диапазоне изменения удельного сопротивления земли при любых геометрических размерах фундаментного поля.

2. Битумное покрытие толщиной 6 мм (слабоагрессивная среда), битумно-латексное покрытие толщиной 3 мм (слабоагрессивная среда), оклеечное покрытие с битумными рулонными материалами толщиной 4 мм (среднеагрессивная среда) при $\rho_{\text{эк}} \leq 10^2 \text{ Ом}\cdot\text{м}$ и $\sqrt{S} \leq 100 \text{ м}$ вызывают повышение сопротивления фундаментного поля на 33%. В остальных случаях влияние этих покрытий на сопротивление фундаментов пренеб-

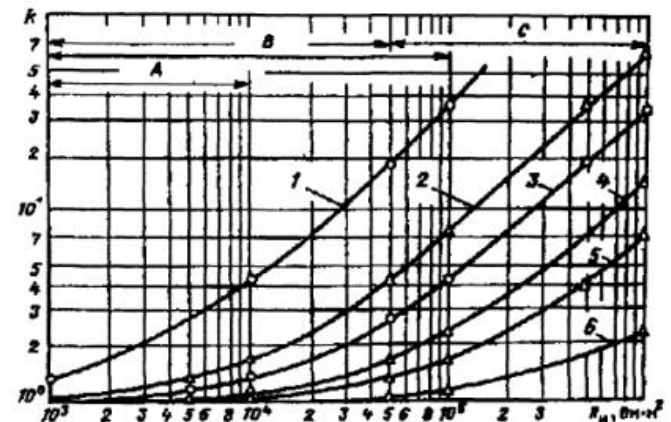


Рис. 3.18. Зависимость коэффициентов k от $R_{\text{н}}$, $\rho_{\text{эк}}$ и \sqrt{S} при $\rho_{\text{эк}}$, Ом·м 1,2 — 100; 3,5 — 10^3 ; 4 — 500; 6 — $5 \cdot 10^3$; — O — $\sqrt{S} = 100 \text{ м}$; — Δ — $\sqrt{S} = 500 \text{ м}$; зона A — слабоагрессивная среда; зона B — среднеагрессивная среда; зона C — сильноагрессивная среда

Таблица 3.12. Значение коэффициента k для различных видов защитных покрытий

Электрическое сопротивление, $\rho_{\text{ж}}, \text{Ом}\cdot\text{м}^2$	Вариант защитной розеточной защиты	Вид защитного покрытия	Толщина покрытия или число слоев	Среда	Коэффициент k при различных значениях $\rho_{\text{ж}}, \text{Ом}\cdot\text{м}$							
					$\sqrt{S} = 100 \text{ м}$			$\sqrt{S} = 500 \text{ м}$				
					10^2	10^3	$5 \cdot 10^3$	10^2	10^3	$5 \cdot 10^3$		
10^2	1-й	Битумное	3 мм	Слабоагрессивная	1,033	1,007	1,001	1,007	1,001	1,001	1,000	1,000
10^3	1-й	Битумное	6 мм	»	1,327	1,065	1,007	1,065	1,013	1,007	1,007	1,001
	2-й	Битумно-латексное	3 мм	»								
	2-й	Оклеенное с битумным рулонным материалом	4 мм	Среднеагрессивная								
10^4	2-й	Битумно-латексное	6 мм	Слабоагрессивная	4,27	1,65	1,327	1,065	1,65	1,131	1,065	1,013
$5 \cdot 10^4$	3-й	Оклеенное с химически стойким пленочным материалом	Два-три слоя	Сильноагрессивная	17,35	4,27	2,63	1,327	4,27	1,65	1,327	1,065
10^5	3-й	Битумно-этинолевое	Три-четыре слоя	Среднеагрессивная	33,7	7,54	4,27	1,65	7,54	2,31	1,65	1,131
	1-й	Эпоксидное, каменноугольно-эпоксидное, битумно-эпоксидное										
10^4	2-й	Оклеенное, усиленное рулонным материалом с защитной стенкой	7,5 мм	Сильноагрессивная	328	66,4	33,7	7,54	66,4	14,1	7,54	2,315

режимо мало. В расчетах электрического сопротивления фундаментов влияние этих покрытий следует учитывать только при указанном условии.

3. Битумно-латексное покрытие толщиной 6 мм (слабоагрессивная среда) при $\sqrt{S} = 100 \text{ м}$ и $\rho_{\text{ж}} = 10^3 \text{ Ом}\cdot\text{м}$ вызывает увеличение сопротивления фундаментов на 33%. При $\sqrt{S} = 500 \text{ м}$ это увеличение становится заметным со значения $\rho_{\text{ж}} = 5 \cdot 10^2 \text{ Ом}\cdot\text{м}$. При $\sqrt{S} \leq 100 \text{ м}$ и $\rho_{\text{ж}} \leq 10^2 \text{ Ом}\cdot\text{м}$ это покрытие увеличивает сопротивление фундаментов более чем в 4 раза. Однако это обстоятельство не является препятствием для использования железобетонных фундаментов в слабоагрессивных средах.

4. Оклеенные покрытия с химически стойкими пленочными материалами в два-три слоя (сильноагрессивная среда) $S \geq 500 \text{ м}$ и $\rho_{\text{ж}} \geq 5 \cdot 10^3 \text{ Ом}\cdot\text{м}$ не оказывают заметного влияния на сопротивление железобетонных фундаментов. При снижении сопротивления земли до $10^3 \text{ Ом}\cdot\text{м}$ (или уменьшении \sqrt{S} до 100 м) эти покрытия вызывают увеличение сопротивления фундаментов на 33%. При $\sqrt{S} \leq 100 \text{ м}$ и $\rho_{\text{ж}} \leq 100 \text{ Ом}\cdot\text{м}$ применение покрытия приводит к возрастанию сопротивления фундаментов более чем в 17 раз. Указанное обстоятельство не может быть препятствием для использования железобетонных фундаментов в качестве заземлителей в сильноагрессивных средах. При расчете электрического сопротивления фундаментов всегда следует учитывать влияние этих покрытий, кроме случая, когда $\sqrt{S} \geq 500 \text{ м}$, $\rho_{\text{ж}} \geq 5 \cdot 10^3 \text{ Ом}\cdot\text{м}$.

5. Битумно-этинолевые, эпоксидные, каменноугольно-эпоксидные, битумно-эпоксидные и оклеенные покрытия, усиленные рулонными материалами с защитной стенкой, во всех случаях оказывают заметное влияние на сопротивление железобетонных фундаментов. Сопротивление фундаментов для первых трех покрытий при $\rho_{\text{ж}} \leq 5 \times 10^2 \text{ Ом}\cdot\text{м}$ увеличивается в несколько раз, для первых трех покрытий при $\rho_{\text{ж}} \leq 10^2 \text{ Ом}\cdot\text{м}$ и для последнего покрытия при $\rho_{\text{ж}} \leq 5 \cdot 10^2 \text{ Ом}\cdot\text{м}$ — в десятки раз, для последнего покрытия при $\rho_{\text{ж}} \leq 10^2 \text{ Ом}\cdot\text{м}$ и $\sqrt{S} \leq 100 \text{ м}$ — в сотни раз.

Для оценки влияния защитного покрытия на электрические параметры железобетонных фундаментов целесообразно рассмотреть их сопротивление растеканию с учетом сопротивления гидроизоляции. Результаты расчетов сопротивлений фундаментов, выполненные по формулам (3.101)-(3.103) с учетом данных табл. 3.12, представлены на рис. 3.19. На этом же рисунке показаны зависимости нормируемых значений сопротивлений растеканию заземлителей от удельного сопротивления земли для электроустановок напряжением выше 1 кВ с эффективно заземленной нейтралью и напряжением до 1 кВ с заземленной нейтралью.

Из рассмотрения зависимостей $R(\rho_{\text{ж}}, R_{\text{н}})$ видно, что в крупных производственных зданиях ($\sqrt{S} \geq 500$ м — см. рис. 3.19) применение защитных покрытий в слабоагрессивных средах, а также оклеечных с битумными рулонными материалами в среднеагрессивных средах, не препятствует использованию их железобетонных фундаментов в качестве единственного заземлителя для электроустановок напряжением выше 1 кВ с эффективно заземленной нейтралью даже при нормировании по сопротивлению растекания заземлителя*. Более того, это положение оказывается справедливым даже при некоторых видах защитных покрытий, применяемых в сильноагрессивных средах (в частности, при оклеечных покрытиях с химически стойкими пленочными материалами в два-три слоя) при условии, что $\rho_{\text{ж}} \geq 150$ Ом·м.

Для крупных производственных зданий ($\sqrt{S} \geq 500$ м) применение защитных покрытий в слабо-, средне- и сильноагрессивных средах не препятствует использованию их железобетонных фундаментов в качестве единственного заземлителя для электроустановок напряжением до 1 кВ с заземленной нейтралью при нормировании по сопротивлению растекания заземлителя. Исключением является только применение оклеечных покрытий, усиленных рулонными материалами с защитной стенкой

* Здесь и далее принято, что превышение значений над нормированными должно быть не более 10% (для расчетов, основанных на использовании электрических параметров земли, это представляется оправданным).

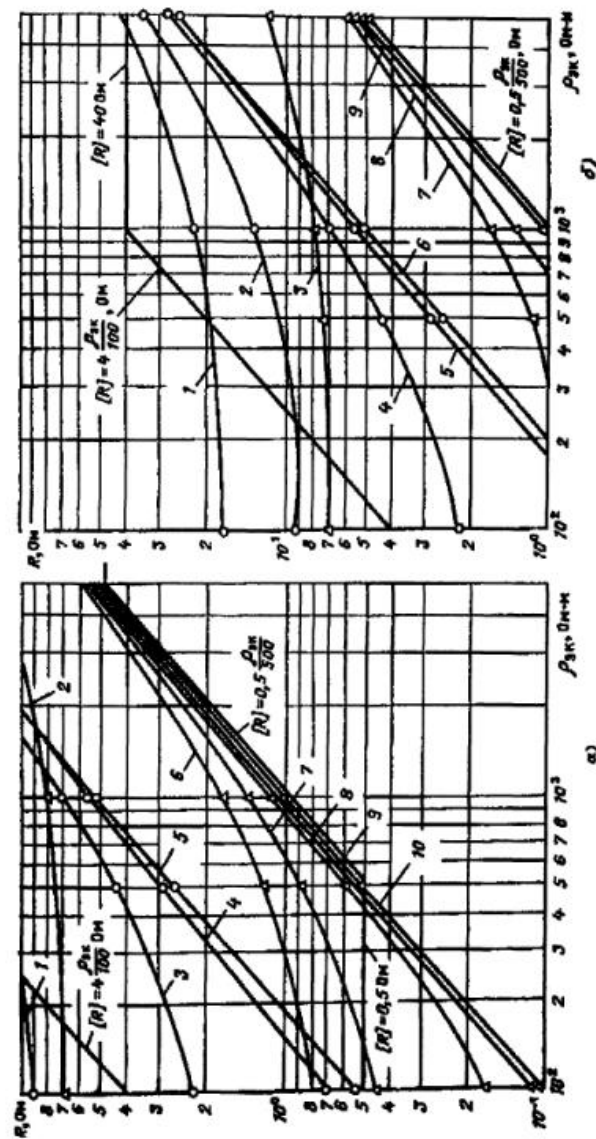


Рис. 3.19. Зависимость сопротивления растеканию железобетонных фундаментов с учетом их гидроизоляции от удельного сопротивления земли:

а — использование для заземления электроустановок напряжением выше 1 кВ с эффективно заземленной нейтралью: 1, 7 — $R_{\text{н}} = 5 \cdot 10^4$ Ом·м²; 2 — $R_{\text{н}} = 10^5$ Ом·м²; 3, 8 — $R_{\text{н}} = 10^4$ Ом·м²; 4, 10 — $R_{\text{н}} = 10^3$ Ом·м²; 5, 9 — $R_{\text{н}} = 10^2$ Ом·м²; б — использование для заземления электроустановок напряжением до 1 кВ с заземленной нейтралью: 1 — $R_{\text{н}} = 10^2$ Ом·м²; 2 — $R_{\text{н}} = 5 \cdot 10^4$ Ом·м²; 3 — $R_{\text{н}} = 10^6$ Ом·м²; 4, 7 — $R_{\text{н}} = 10^4$ Ом·м²; 5, 8 — $R_{\text{н}} = 10^3$ Ом·м²; 6, 9 — $R_{\text{н}} = 10^2$ Ом·м².

толщиной 7,5 мм, в сильноагрессивных средах ($R_{\text{н}} = 10^6 \text{ Ом}\cdot\text{м}^2$) при удельном сопротивлении земли менее $150 \text{ Ом}\cdot\text{м}$ (см. рис. 3.18).

Для остальных производственных зданий ($\sqrt{S} < 500 \text{ м}$) применение защитных покрытий в слабо- и среднеагрессивных средах не препятствует использованию их железобетонных фундаментов в качестве единственного заземлителя для электроустановок напряжением до 1 кВ с заземленной нейтралью при нормировании по сопротивлению растекания заземлителя. Исключением является только применение битумно-этилолевого покрытия (три-четыре слоя) в среднеагрессивных средах ($R_{\text{н}} = 10^5 \text{ Ом}\cdot\text{м}^2$) при удельном сопротивлении земли менее $500 \text{ Ом}\cdot\text{м}$.

Применение защитных покрытий в сильноагрессивных средах для производственных зданий, имеющих $\sqrt{S} < 500 \text{ м}$, ограничивает использование их железобетонных фундаментов в качестве единственного заземлителя для электроустановок напряжением до 1 кВ с заземленной нейтралью при нормировании по сопротивлению растекания заземлителя следующими удельными сопротивлениями земли:

$\rho_{\text{зк}} \geq 250 \text{ Ом}\cdot\text{м}$ в случае применения оклеечных покрытий с химически стойкими пленочными материалами (два-три слоя);

$\rho_{\text{зк}} \geq 500 \text{ Ом}\cdot\text{м}$ в случае применения каменноугольно-эпоксидных, битумно-эпоксидных (три-четыре слоя).

Применение для защиты железобетонных фундаментов от воздействия слабо-, средне- и сильноагрессивных сред всех видов защитных покрытий, выполняемых в соответствии со СНиП II-28-73, не препятствует использованию фундаментов производственных зданий в качестве заземлителей промышленных электроустановок, при этом расчет сопротивления растеканию железобетонных фундаментов должен производиться по (3.101)–(3.103) с учетом табл. 3.12.

Обеспечение электрокоррозионной стойкости наряду с обеспечением термической стойкости стальной арматуры и приарматурного слоя бетона является обязательным как в неагрессивных, так и в слабо-, средне- и сильноагрессивных грунтах.

В настоящее время в отечественной практике в качестве основных критериев электрокоррозионной и термической стойкос-

тей принимаются следующие допустимые плотности тока, стекающего с арматуры в бетон: 30 кА/м^2 при токе молнии; 1 кА/м^2 при токе КЗ длительностью до 3 с; 1 А/м^2 ($0,1 \text{ мА/см}^2$) при длительном переменном токе 50 Гц; $0,06 \text{ А/м}^2$ ($0,006 \text{ мА/см}^2$) при длительном постоянном или выпрямленном токе.

Приведенные значения плотностей тока при длительном воздействии пригодны и в наиболее жестких условиях — железобетонные фундаменты в сильноагрессивных грунтах. Для неагрессивных и слабоагрессивных грунтов нормы плотностей тока, очевидно, могут быть увеличены. Однако в настоящее время отсутствуют необходимые данные для изменения этих норм в сторону увеличения. В то же время, как показали теоретические и экспериментальные исследования ВНИИПЭМ, приведенные выше нормы плотностей тока для производственных зданий промышленных предприятий выполняются.

Таким образом, рекомендации о возможности использования в качестве заземлителей железобетонных фундаментов, защищенных от воздействия агрессивных сред, построены с учетом выполнения наиболее жестких норм по предельно допустимым плотностям тока, стекающего со стальной арматуры в приарматурный слой бетона железобетонного фундамента.

3.12. Особенности расчета протяженных заземлителей

3.12.1. Входное сопротивление протяженного заземлителя в неоднородных структурах

Современное состояние теории заземлителей позволяет на стадии проектирования принимать основные технические решения по созданию заземляющих устройств с параметрами, близкими к оптимальным [1]. При этом расчет электромагнитных параметров искусственно создаваемых заземляющих устройств выполняется с учетом заземляющих свойств протяженных строительных и технологических коммуникаций, в том числе трубопроводов, эстакад, а также обсадных труб буровых скважин [10].

Характерной особенностью всех известных методов расчета искусственных и естественных заземлителей является использование предположения о наличии только дискретной неоднородности электрического удельного сопротивления земли в пределах всей зоны растекания тока [1]. Однако, как показывают результаты натурных измерений, в пределах зоны растекания тока с протяженных заземлителей (трубопроводы, эстакады, обсадные трубы буровых скважин) удельное электрическое сопротивление земли вдоль трассы заземлителя $\rho(x)$, как правило, меняется не дискретно, а непрерывно, точнее, кусочно-непрерывно. При этом закон изменения $\rho(x)$ может быть монотонно убывающим (возрастающим), колоколообразным, седлообразным или может содержать произвольную комбинацию указанных простейших законов.

Будем исходить из предположения о возможности разбиения рассматриваемого протяженного заземлителя на конечное число участков, в пределах каждого из которых закон изменения удельного электрического сопротивления земли вдоль оси заземлителя с заданной точностью может быть аппроксимирован экспоненциальным законом изменения.

Решаемая задача относится к классу задач, охватывающему проводники с возвратом тока через землю. При этом земля рассматривается как бесконечное однородное полупространство, характеризующееся удельным электрическим сопротивлением ρ . Решение этой задачи для прямолинейного бесконечно длинного проводника, проложенного параллельно горизонтальной поверхности однородной земли, по которому протекает переменный синусоидальный ток с частотой f , дано в работах Дж. Карсона [31] и Ф. Поллячека [32]. Заметим, что основные результаты работы Ф. Поллячека [32] установлены на основе использования положений, сформулированных Арнольдом Зоммерфельдом в работе [33]. В результате решения трехмерной полевой задачи ими были получены формулы для расчета погонного сопротивления проводника z_0 с учетом проводящих свойств земли.

Погонное сопротивление проводника

$$z_0 = r_a + j\omega \left(L - \frac{\mu}{2} \cdot 10^{-7} \right),$$

где r_a — погонное активное сопротивление проводника, Ом/м;

ω — круговая частота ($\omega = 2\pi f$) с⁻¹;

μ — магнитная проницаемость проводника;

L — погонная индуктивность проводника, Гн/м. Погонная индуктивность бесконечно длинного проводника, расположенного на высоте h над поверхностью однородной земли, рассчитывается по формуле Ф. Поллячека:

$$L = \left(2 \ln \frac{2}{\beta |\kappa| R_0} + 1 - j \frac{\pi}{2} - \frac{8j\kappa h}{3} \right) \cdot 10^{-7},$$

где β — постоянная Эйлера ($\beta = 1,78107$);

R_0 — расчетный радиус проводника, м;

h — высота проводника над поверхностью земли, м;

$1/\kappa$ — параметр, определяющий глубину зоны растекания обратного ток в земле, м.

Параметр κ характеризует электромагнитные свойства системы:

$$\kappa^2(\omega) = -4\pi j \omega \sigma \cdot 10^{11},$$

где σ — удельная проводимость земли, См/м.

Одно из приближенных решений задачи получено Оллендорфом [5] и Р. Рюденбергом [34], которые предположили, что прямолинейный бесконечно длинный проводник проложен по оси полуцилиндра (желоба), вырезанного на поверхности однородной земли. Радиус полуцилиндра равен высоте подвеса проводника над горизонтальной поверхностью земли.

При промышленной частоте в реальном диапазоне изменения удельного сопротивления земли приближенное решение [34] отличается от точного [31], [32] не более чем на 1,5%.

Хотя решение Р. Рюденберга [34] дано для горизонтальной поверхности земли, оно может быть обобщено для оценки электромагнитного поля одиночного проводника, расположенного над поверхностью земли, форма которой существенно отличается от горизонтальной. Для этого в качестве расчетной модели земли, имеющей удельное сопротивление ρ , следует принять землю, поверхность которой образована двумя пересекающимися под произвольным углом φ плоскостями, вдоль линии пересечения которых вырезан желоб радиуса h ; ось желоба совпадает с линией пересечения поверхностей. В этом случае формула Р. Рюденберга для расчета полного сопротивления при частоте переменного тока петли «проводник — земля» может быть записана в виде

$$z_0 = r_a + \pi^2 f \cdot 10^{-7} - j29 \cdot 10^{-7} f \lg \frac{0,316}{R_0} \sqrt{\frac{\rho \cdot 10^{11}}{\varphi f}}$$

Из рассмотрения формулы следует, что составляющая активного сопротивления проводника, обусловленная потерями энергии в земле, не зависит от формы поверхности земли и определяется постоянным выражением $\pi^2 f \cdot 10^{-7}$.

При расчете z_0 для рассматриваемого случая обсадной трубы буровой скважины следует принимать $\varphi = 2\pi$.

Погонное индуктивное сопротивление бесконечно длинного проводника, вертикально погруженного в землю ($\varphi = 2\pi$), уменьшается примерно на 5% по сравнению с погонным сопротивлением этого же проводника, расположенного на горизонтальной поверхности земли ($\varphi = \pi$). Анализ выполненных исследований выявил достаточно высокую стабильность электрических погонных параметров проводников в широком диапазоне изменения удельного сопротивления земли ρ . Увеличение (уменьшение) удельного сопротивления земли в 10 раз изменяет индуктивное сопротивление проводника всего лишь на $\pm 4\%$ и практически не влияет на активное сопротивление проводника. Поэтому во всех дальнейших расчетах погонное сопротивление вертикально погруженного в землю проводника принимается одинаковым по всей длине проводника.

Формулы Дж. Карсона [31], Ф. Поллячека [32] могут быть рекомендованы и для расчета проводников, вертикально погруженных в неоднородные структуры в диапазоне частот до $25 \cdot 10^3$ Гц. При этом погрешность расчета не превысит 5%.

Фундаментальное теоретическое исследование переходного сопротивления «проводник — земля» выполнено Э. Зунде [36]. В качестве расчетной модели Э. Зунде рассмотрел бесконечно длинный проводник, лежащий на горизонтальной поверхности однородной земли. В 1936 г. Э. Зунде, исходя из решения трехмерной задачи, получил формулу погонного переходного сопротивления «проводник — земля» [36]:

$$r_n = \frac{\rho}{\pi} \ln \frac{1,12}{R_0 \sqrt{z_0 / r_n}}$$

Результаты, полученные Э. Зунде в области теории протяженных заземлителей [35], [36], основаны на работе А. Зоммерфельда [37].

Применительно к вертикально погруженному в землю проводнику выражение погонного переходного сопротивления «проводник — земля» записывается в виде

$$r_n = \frac{\rho}{2\pi} \ln \frac{1,12}{R_0 \sqrt{z_0 / r_n}} \quad (a)$$

Выражение (a) может быть применено для расчета погонного переходного сопротивления r_n вертикального заземлителя конечной длины l , если выполняется неравенство

$$l > l_k,$$

где l_k — критическая длина вертикального заземлителя:

$$l_k = \frac{0,56}{\sqrt{z_0 / r_n}}$$

При $l < l_k$ процесс стекания тока с заземлителя описывается известными формулами классической теории средних заземлителей [1].

Уравнение (а) решается относительно r_n графоаналитическим способом. В рассматриваемом случае для упрощения решения может быть использован метод последовательных приближений. В качестве достаточно хорошего первого приближения для реального диапазона изменения диаметра труб ($d = 0,08 \div 0,50$ м) рекомендуется формула

$$r_n = 2,5\rho \text{ Ом}\cdot\text{м.}$$

Результаты экспериментальной проверки классической теории протяженных заземлителей приведены в работах А. А. Чернышева [38], Г. Плейеля [39], Дж. Риордана [40], Н. Н. Максименко и Г. Г. Асеева [41], а также в работах [2], [6].

Наличие индуктивной составляющей во входном сопротивлении скважинных заземлителей (стальные трубы диаметром $0,15 \div 0,30$ м, заложенные на глубину 300-400 м) отмечено Н. Н. Максименко и Г. Г. Асеевым в статье [41]. Эта работа выполнена на основе математической модели, приводящей к известному уравнению Д. А. Стреттона [42]. Измерения входного сопротивления упомянутых протяженных заземлителей выявили угол сдвига фаз, равный 36° , что согласуется с данными расчета. Установлено, что для заземлителей малых длин можно пренебречь влиянием индуктивности и входное сопротивление заземлителя можно оценить из известных соотношений, полученных при анализе поля постоянных токов. Влияние индуктивности начинает сказываться для рассматриваемых в работе условий при длине скважинного заземлителя более 200 м (протяженный заземлитель). При меньших длинах можно пользоваться известными формулами, определяющими сопротивление растеканию заземлителя без учета индуктивности.

Детальный анализ влияния индуктивности на погрешность расчета входного сопротивления протяженного заземлителя проведен в [30]. В частности, установлено, что для реального диапазона изменения диаметра обсадных труб буровых скважин ($0,08 \div 0,50$ м), используемых в качестве протяженных заземлителей, погрешность расчета входного сопротивления без учета индуктивности превышает 20%, если длина трубы не менее 500 м

при удельном сопротивлении земли $\rho \geq 100$ Ом·м, и не менее 150 м, если $\rho \leq 10$ Ом·м.

В работе [30] также дано решение задачи определения входного сопротивления протяженного скважинного заземлителя в двух- и трехслойной земле применительно к условиям промышленных районов Крайнего Севера (в пределах каждого слоя земля принимается однородной).

Расчеты входного сопротивления протяженного скважинного заземлителя в трехслойной земле, выполненные по инженерному методу [30], дали результаты, отличающиеся от точного метода [41], основанного на методологии Д. А. Стреттона [42], не более чем на 5% [30].

Будем исходить из предположения о том, что значение частоты тока, стекающего с протяженного заземлителя, ограничено диапазоном $50 \text{ Гц} \div 25 \text{ кГц}$. Нижний порог диапазона — значение частоты переменного тока промышленных электроустановок в длительных режимах (нормальных и вынужденных), а также в аварийных режимах — ОКЗ. Обычно при использовании обсадной трубы буровой скважины (ОТС) в качестве защитного и (или) рабочего заземляющего устройства промышленной электроустановки рассмотрение электромагнитных процессов производится при этой частоте (50 Гц).

Исследование электромагнитных процессов с целью приближенной оценки молниезащитных свойств ОТС рекомендуется выполнять при частоте 25 кГц (что соответствует длительности фронта волны импульса тока при прямом ударе молнии (ПУМ), $\tau_\phi = 10$ мкс).

Примем следующие допущения.

1. Протяженный вертикальный заземлитель образован погруженной в землю однородной металлической трубой наружного (расчетного) радиуса R_0 , имеющей длину соприкосновения с землей $l \geq l_k$ (рис. 3.20).

2. Погонное продольное сопротивление металлической трубы z_0 на всем протяжении постоянно.

3. Переменный ток с заданными амплитудой I_0 и круговой частотой $\omega (I_0 = I_0 e^{i\omega t})$ подводится к верхнему концу заземли-

теля, расположенному на уровне дневной поверхности земли, строго вертикально. Второй электрод, связывающий второй полюс источника тока с землей, удален в бесконечность.

4. Земля, в которой расположен заземлитель, представляет идеальное бесконечное полупространство, удельное электрическое сопротивление которого изменяется по глубине по закону

$$\rho = \rho_0 e^{-kx} \quad (3.104)$$

где ρ_0 — удельное электрическое сопротивление земли на ее поверхности ($x = 0$);

k — вещественное число, характеризующее скорость изменения удельного сопротивления земли по глубине в направлении вертикальной оси x .

5. Погонное переходное сопротивление протяженного заземлителя в соответствии с [2] изменяется по закону

$$r_n(x) = r_{n0} e^{-kx}, \quad (3.105)$$

где

$$r_{n0} = 2,5\rho_0 \text{ Ом}\cdot\text{м.}$$

6. Сопротивления z_0 и r_n не зависят от амплитуды тока во всем возможном диапазоне его изменения. Значения z_0 , r_n могут быть определены для конкретных условий по известным формулам [2], [31], [32], [34].

Соответствующие принятым допущениям дифференциальные уравнения, связывающие ток $I(j\omega)$ и потенциал $U(j\omega)$ протяжен-

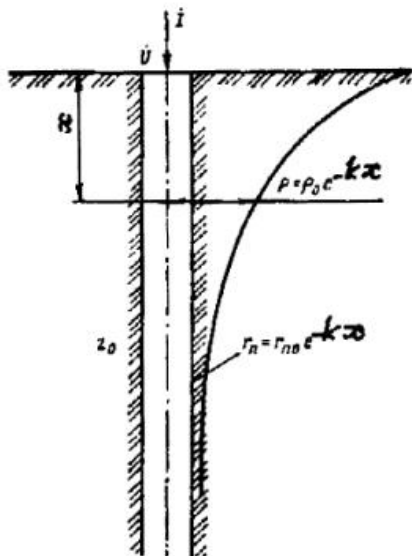


Рис. 3.20. Расчетная схема скважинного заземлителя при непрерывном изменении удельного сопротивления земли по глубине

ного заземлителя при $\omega = \text{const}$ запишутся в виде известных уравнений длинной линии с параметрами, изменяющимися вдоль линии в функции x [2]:

$$\frac{d^2 \dot{U}}{dx^2} - \left(\frac{d}{dx} \ln \gamma Z_n \right) \frac{d \dot{U}}{dx} - \gamma^2 \dot{U} = 0; \quad (3.106)$$

$$\frac{d^2 \dot{i}}{dx^2} + \left(\frac{d}{dx} \ln \frac{Z_n}{\gamma} \right) \frac{d \dot{i}}{dx} - \gamma^2 \dot{i} = 0, \quad (3.107)$$

где $\dot{U} = U_\phi e^{j\omega t}$, $\dot{i} = I_\phi e^{j\omega t + \varphi}$ — потенциал и ток протяженного заземлителя при $\omega = \text{const}$ в произвольном сечении с координатой x :

$$Z_n = Z_{n0} e^{-\frac{1}{2} kx}; \quad (3.108)$$

$$\gamma = \gamma_0 e^{\frac{1}{2} kx}; \quad (3.109)$$

$$Z_{n0} = \sqrt{z_0 r_{n0}}; \quad (3.110)$$

$$\gamma_0 = \sqrt{z_0 / r_{n0}}. \quad (3.111)$$

Решение уравнений (106), (107) для случая бесконечно длинного заземлителя ($l \rightarrow \infty$): при $k > 0$

$$\dot{U}(x) = j^{-1} \frac{H_0 \left(2j \frac{|\gamma_0|}{k} e^{\frac{1}{2} kx} \right)}{H_1 \left(2j \frac{|\gamma_0|}{k} \right)} I_0 Z_{n0}; \quad (3.112)$$

$$\dot{i}(x) = \frac{H_1 \left(2j \frac{|\gamma_0|}{k} e^{\frac{1}{2} kx} \right)}{H_1 \left(2j \frac{|\gamma_0|}{k} \right)} I_0 e^{\frac{1}{2} kx}. \quad (3.113)$$

$$Z_{\text{вх}} = j^{-1} \frac{H_0\left(2j \frac{|\gamma_0|}{k}\right)}{H_1\left(2j \frac{|\gamma_0|}{k}\right)} Z_{\text{в0}}. \quad (3.114)$$

при $k < 0$

$$\dot{U}(x) = \frac{1}{j} \frac{J_0\left(-2j \frac{|\gamma_0|}{k} e^{-\frac{1}{2}|k|x}\right)}{J_1\left(-2j \frac{|\gamma_0|}{k}\right)} I_0 Z_{\text{в0}}; \quad (3.115)$$

$$\dot{I}(x) = \frac{J_1\left(\frac{-2j\gamma_0}{|k|} e^{-\frac{1}{2}|k|x}\right)}{J_1\left(-2j \frac{|\gamma_0|}{k}\right)} e^{-\frac{1}{2}|k|x} I_0; \quad (3.116)$$

$$Z_{\text{вх}} = -\frac{1}{j} \frac{I_0\left(2 \frac{|\gamma_0|}{k}\right)}{I_1\left(2 \frac{|\gamma_0|}{k}\right)} Z_{\text{в0}}, \quad (3.117)$$

где $H_{\alpha(1)}(jv)$ — функции Ганкеля нулевого и первого порядка, соответственно, от комплексного аргумента [18],

$I_0\left(2 \frac{|\gamma_0|}{k}\right)$, $I_1\left(2 \frac{|\gamma_0|}{k}\right)$ — модифицированные функции Бесселя нулевого и первого порядка, соответственно [18].

Потенциал на поверхности земли на расстоянии R от обсадной трубы буровой скважины в соответствии с известной методикой расчета [2] определяется выражением

при $k > 0$.

$$\dot{U}_3(R; j\varphi) = \frac{S_0\left(\frac{\gamma_0}{\sigma_m} R\right) - N_0\left(\frac{\gamma_0}{\sigma_m} R\right)}{S_0\left(\frac{\gamma_0}{\sigma_m} R\right) - N_0\left(\frac{\gamma_0}{\sigma_m} R\right)} \sigma_m Z_{\text{в0}} \dot{I}_0(j\omega), \quad (3.118)$$

где

$$\sigma_m = \frac{1}{j} \frac{H_0\left(2j \frac{\gamma_0}{k}\right)}{H_1\left(2j \frac{\gamma_0}{k}\right)};$$

при $k < 0$

$$\dot{U}_3(R; j\omega) = \frac{S_0\left(\frac{\gamma_0}{\sigma_6} R\right) - N_0\left(\frac{\gamma_0}{\sigma_6} R\right)}{S_0\left(\frac{\gamma_0}{\sigma_6} R_0\right) - S_0\left(\frac{\gamma_0}{\sigma_6} R_0\right)} \sigma_6 Z_{\text{в0}} \dot{I}_0(j\omega), \quad (3.119)$$

$$\text{где } \sigma_6 = -\frac{1}{j} \frac{I_0\left(2 \frac{\gamma_0}{|k|}\right)}{I_1\left(2 \frac{\gamma_0}{|k|}\right)};$$

$S_0(v)$ — функция Струве [15];

$N_0(v)$ — функция Неймана-Бесселя второго рода нулевого порядка [18].

Формулы (3.118), (3.119) определяют потенциал поверхности земли через разность двух асимптотически приближающихся к одному значению функций. Для инженерных расчетов можно воспользоваться зависимостью $S_0(\gamma R) - N_0(\gamma R)$, представленной графически в двойном логарифмическом масштабе для значений аргумента $0 \leq \gamma R < 100$ [2].

Полученные формулы позволяют рассчитывать напряжение прикосновения и шаговое напряжение вблизи от обсадной трубы буровой скважины, используемой в качестве естественного заземлителя.

В случае стекания с протяженного заземлителя несинусоидального переменного тока, состоящего из отдельных гармоник вида

$$\dot{I}_{0(2n+1)} = I_{0(2n+1)} e^{j(2n+1)\omega_0 t + \varphi_{2n+1}},$$

решение для потенциала протяженного заземлителя определяется выражением [44]:

$$u_0(t) = \sum_{n=0}^{\infty} Z_{\text{вх}}(j[2n+1]\omega_0) I_{0(2n+1)} e^{j(2n+1)\omega_0 t + \varphi_{2n+1}},$$

где $Z_{\text{вх}}(j[2n+1]\omega_0)$ — входное сопротивление протяженного заземлителя, определяемое формулами (3.114)-(3.117).

В случае стекания с протяженного заземлителя непериодического тока (например, импульса тока молнии), определяемого спектральной плотностью комплексных амплитуд колебаний,

$$I(j\omega) = \int_{-\infty}^{\infty} i(t) e^{-j\omega t} dt,$$

решение для потенциала протяженного заземлителя дается выражением [44]

$$u(t) = \frac{1}{2\pi} \int_{-\infty}^{\infty} Z_{\text{вх}}(j\omega) I(j\omega) e^{j\omega t} d\omega,$$

где $Z(j\omega)$ — входное сопротивление протяженного заземлителя, определяемое теми же формулами (3.114)-(3.117).

Как уже отмечалось, для приближенной оценки м о л н и е з а щ и т н ы х с в о й с т в ОТС можно воспользоваться выражениями (106)-(119) подставив в них $f = 25 \cdot 10^3$ Гц. Эта рекомендация применима к структурам, удовлетворяющим условию

$$\varepsilon \rho \leq 1,13 \cdot 10^7,$$

где ε — относительная диэлектрическая проницаемость рассматриваемой неоднородной структуры (горной породы) при частоте $25 \cdot 10^3$ Гц.

При этом предполагается, что для ρ и ε справедливы ограничения: $10^{-3} \text{ Ом}\cdot\text{м} \leq \rho \leq 10^7 \text{ Ом}\cdot\text{м}$; $1 \leq \varepsilon \leq 10^2$.

Для инженерных расчетов при токах промышленной частоты можно рекомендовать формулу (3.114) если выполняются условия:

$$\left. \begin{aligned} l &\geq (7/k); \\ l &\geq 0,56/|\gamma_3|, \end{aligned} \right\} \quad (3.120)$$

где γ_3 — эквивалентный коэффициент распространения протяженного вертикального заземлителя;

$$\gamma_3 = z_0/Z_{\text{вх}}.$$

Введем обозначение

$$\sigma = \frac{Z_{\text{вх}}}{Z_{\text{в0}}}, \quad (3.121)$$

которое назовем относительным значением модуля входного сопротивления протяженного заземлителя при $l \rightarrow \infty$ в неоднородной структуре, удельное электрическое сопротивление которой изменяется по глубине по экспоненциальному закону.

При малых значениях аргумента ($k > 0$)

$$\frac{2|\gamma_0|}{k} \leq 0,15 \quad (3.122)$$

можно воспользоваться известными асимптотическими разложениями функций Ганкеля от мнимого аргумента [18], тогда с погрешностью, не превышающей 5%, из (114) с учетом (122), получим

$$\sigma = 2 \frac{|\gamma_0|}{k} \ln \frac{k}{1,781 |\gamma_0|}. \quad (3.123)$$

Результаты расчета зависимости

$$\sigma = \sigma(\rho_0, k, |z_0|) \quad (3.124)$$

представлены на рис. 3.21 для возможного диапазона изменения параметров ρ_0 , k , z_0 в условиях Российского Севера.

Применение зависимостей $|\sigma|(\rho_0, k, z_0)$ [см. рисунок] позволяет свести процедуру определения входного сопротивления ОТС, используемой в качестве заземляющего устройства электроустановки, к расчету по формуле

$$Z_{\text{вх}} = 0,05 \sqrt{|z_0| \rho_0 \cdot 10^3} |\sigma|, \quad (3.125)$$

где $|\sigma|$ — значение относительного входного сопротивления, определяемое для известных ρ_0 , k , z_0 по рис. 3.21.

Пример расчета. Требуется определить входное сопротивление обсадной трубы буровой скважины длиной $l = 0,8 \cdot 10^3$ м при

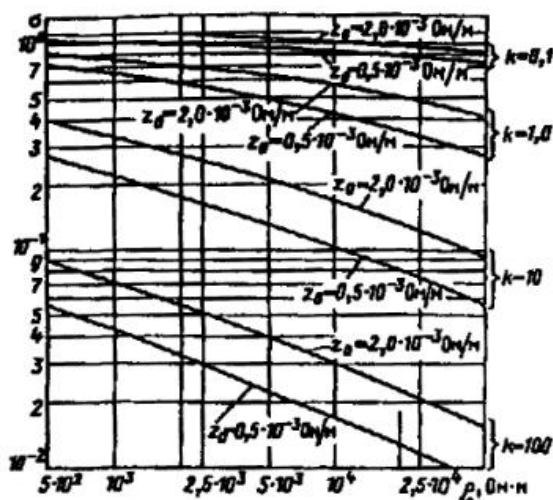


Рис. 3.21. Зависимость относительного значения модуля входного сопротивления вертикального протяженного заземлителя $|\sigma|$ в земле, удельное электрическое сопротивление ρ которой изменяется по глубине по экспоненциальному закону, от удельного электрического сопротивления земли на ее поверхности ρ_0 , коэффициента k и модуля погонного продольного сопротивления заземлителя $|z_0|$ ($f = 50$ Гц)

промышленной частоте. Удельное электрическое сопротивление земли на ее поверхности $\rho_0 = 5 \cdot 10^4$ Ом·м. В результате вертикального электрического зондирования установлено, что $k = 10$. Погонное продольное сопротивление обсадной трубы скважины $|z_0| = 0,5 \cdot 10^{-3}$ Ом/м. Поскольку $kl > 7$, для решения можно воспользоваться зависимостями $|\sigma|(\rho_0, k, |z_0|)$, рассчитанными для бесконечно длинного заземлителя по формуле (3.123).

Из рисунка находим $|\sigma| = 0,0567$. Подставляя найденное значение в формулу (3.125), получаем $|Z_{\text{вх}}| = 0,45$ Ом.

Изложенная методика расчета протяженных заземлителей разработана применительно к вертикальному протяженному заземлителю в неоднородных структурах (земля, морская вода), удельное электрическое сопротивление которых $\rho(x)$ может быть описано кусочно-непрерывной функцией глубины (x), в предположении, что вертикальный заземлитель может быть разбит на конечное число участков, в пределах каждого из которых закон изменения $\rho(x)$ в функции глубины может быть с наперед заданной точностью аппроксимирован нарастающей или убывающей экспонентой.

Однако все положения методики, равно как и дифференциальные уравнения (3.106), (3.107) и их решение (3.112)–(3.117), могут быть распространены на горизонтальные протяженные заземлители, в том числе на трубопроводы и технологические эстакады [2], [10], [45], проложенные в земле или на ее поверхности, имеющей горизонтальную неоднородность, если изменение удельного электрического сопротивления последней вдоль трассы горизонтального заземлителя удовлетворяет сформулированным выше условиям.

3.12.2. Молниезащитные свойства обсадной трубы буровой скважины

Будем исходить из предположения о том, что в момент времени $t = 0$ в буровую скважину ударяет однополярный импульс тока молнии, форма волны которого $i(t)$ описывается выражением [48]:

$$i(t) = \frac{I}{m} \cdot \frac{(t/\tau_1)^{10}}{1 + (t/\tau_1)^{10}} \cdot \exp\left(-\frac{t}{\tau_2}\right), \quad (3.126)$$

где I — максимальное значение тока импульса молнии, кА;

m — поправочный коэффициент;

t — время, мкс;

τ_1 — постоянная времени фронта импульса, мкс

($0,454 \text{ мкс} \leq \tau_1 \leq 19 \text{ мкс}$);

τ_2 — постоянная времени хвоста импульса, мкс

($143 \text{ мкс} \leq \tau_2 \leq 485 \text{ мкс}$).

Расчетные значения параметров m , τ_1 , τ_2 , а также T_1 (расчетная длительность фронта импульса тока молнии) и T_2 (расчетная длительность импульса тока молнии), регламентированные стандартом [48], приведены в табл. 3.13.

Таблица 3.13. Расчетные значения параметров импульса тока молнии

Параметры	Первый импульс	Последующий импульс
m	0,930	0,993
τ_1 , мкс	19	0,454
τ_2 , мкс	485	143
T_1 , мкс	10	0,25
T_2 , мкс	350	100

Примем следующие допущения:

1. Обсадная труба буровой скважины наружного расчетного радиуса R_0 имеет длину соприкосновения с неоднородной горной породой не менее критической, определяемой выражением [47]:

$$l_k = \frac{0,56}{\sqrt{z/r_n}},$$

где z — погонное продольное сопротивление обсадной трубы при расчетной частоте f_0 , Ом/м;

r_n — погонное переходное сопротивление «обсадная труба — горная порода» при расчетной частоте f_0 , Ом·м.

2. К верхнему обрезу обсадной трубы, расположенному на уровне дневной поверхности горной породы ($x = 0$), в момент времени $t = 0$ подводится импульс тока молнии, форма волны которого описывается выражением (3.126).

3. Неоднородная горная порода, в которую погружена обсадная труба, представляет идеальное бесконечное полупространство, удельное электрическое сопротивление которого изменяется по глубине по закону

$$\rho = \rho_0 e^{kx},$$

где ρ_0 — удельное электрическое сопротивление горной породы на ее дневной поверхности ($x = 0$);

k — коэффициент (положительный или отрицательный), характеризующий скорость изменения удельного электрического сопротивления горной породы по глубине в направлении вертикальной оси x , м⁻¹.

4. Горная порода во всех точках заполняемого ею полупространства удовлетворяет условию [47]:

$$\varepsilon\rho \leq 1,13 \cdot 10^7,$$

где ε — относительная диэлектрическая проницаемость в рассматриваемой точке горной породы при частоте f_0 . При этом предполагается, что для ρ и ε справедливы ограничения $10^3 \text{ Ом·м} \leq \rho \leq 10^7 \text{ Ом·м}$; $1 \leq \varepsilon \leq 10^2$.

5. Максимальная плотность тока, стекающего при п. у. м. с протяженного заземлителя в горную породу, ниже порогового значения, при котором возможно искрообразование [49]:

$$j \leq \frac{3 \cdot 10^5}{\rho_0}, \text{ А/м}^2$$

6. Погонное переходное сопротивление обсадной трубы в соответствии с [47] изменяется по закону

$$r_n(x) = r_{no} e^{kx},$$

где

$$r_{\text{по}} = \frac{\rho_0}{2\pi} \ln \frac{1,12}{R_0 \sqrt{z/r_{\text{по}}}}$$

7. Погонное продольное сопротивление обсадной трубы z на всем ее протяжении постоянно и равно погонному продольному сопротивлению этой трубы при расчетной частоте f_0 , методика определения которой дана в стандарте [48]. Значения сопротивления $z(f_0)$ и $r_{\text{по}}(f_0)$, рассчитываются по известным формулам [2], [31], [32].

Соответствующие принятым допущениям дифференциальные уравнения, связывающие ток $i(x, t)$ и потенциал $u(x, t)$ обсадной трубы в произвольный момент времени t , запишутся в виде известных уравнений длинной линии с параметрами, изменяющимися вдоль линии в функции x [47]:

$$\left. \begin{aligned} -\frac{\partial u(x,t)}{\partial x} &= L \frac{\partial i(x,t)}{\partial t} + r_a i(x,t) \\ -\frac{\partial i(x,t)}{\partial x} &= \frac{1}{r_{\text{по}}} \cdot e^{kx} u(x,t), \end{aligned} \right\} \quad (3.127)$$

где L — погонная индуктивность обсадной трубы, Гн/м;

r_a — погонное активное сопротивление протяженного заземлителя, Ом/м.

Переходя к преобразованным по Лапласу функциям $\bar{u}(p)$ и $\bar{i}(p)$ [51] и выполняя разделение переменных, получим

$$\frac{d^2 \bar{u}(p)}{dx^2} - \bar{\gamma}_0^2 e^{kx} \bar{u}(p) = 0, \quad (3.128)$$

$$\frac{d^2 \bar{i}(p)}{dx^2} - k \frac{d\bar{i}(p)}{dx} - \bar{\gamma}_0^2 e^{kx} \bar{i}(p) = 0, \quad (3.129)$$

где $\bar{\gamma}_0 = \sqrt{\bar{z}/r_{\text{по}}}$,

$$\bar{z} = pL + r_a.$$

Решая уравнения (3.128), (3.129) для сформулированных условий задачи, находим при $k > 0$

$$\bar{u}(x) = \frac{1}{j} \frac{H_0^{(1)} \left(2j \frac{\bar{\gamma}_0}{k} e^{\frac{1}{2}kx} \right)}{H_1^{(1)} \left(2j \frac{\bar{\gamma}_0}{k} \right)} \cdot \bar{i}_0 Z_{\text{в0}}, \quad (3.130)$$

$$\bar{i}(x) = \frac{1}{j} \frac{H_1^{(1)} \left(2j \frac{\bar{\gamma}_0}{k} e^{\frac{1}{2}kx} \right)}{H_1^{(1)} \left(2j \frac{\bar{\gamma}_0}{k} \right)} \cdot \bar{i}_0 e^{\frac{1}{2}kx}, \quad (3.131)$$

при $k < 0$

$$\bar{u}(x) = \frac{I_0 \left(2 \frac{\bar{\gamma}_0}{|k|} e^{\frac{1}{2}|k|x} \right)}{I_1 \left(2 \frac{\bar{\gamma}_0}{|k|} \right)} \cdot \bar{i}_0 Z_{\text{в0}}, \quad (3.132)$$

$$\bar{i}(x) = \frac{I_1 \left(2 \frac{\bar{\gamma}_0}{|k|} e^{\frac{1}{2}|k|x} \right)}{I_1 \left(2 \frac{\bar{\gamma}_0}{|k|} \right)} \cdot \bar{i}_0 e^{\frac{1}{2}|k|x}, \quad (3.133)$$

где $Z_{\text{в0}} = \sqrt{\bar{z} r_{\text{по}}}$,
 $H_{0(1)}^{(1)}(jv)$ — функции Ганкеля нулевого и первого порядка, соответственно [18];

$I_{0(1)}(v)$ — модифицированные функции Бесселя нулевого и первого порядка, соответственно [18].

Потенциал на дневной поверхности горной породы на расстоянии R от буровой скважины $\bar{u}_3(R)$ в соответствии с [2] определяется выражениями

при $k > 0$

$$\bar{u}_3(R) = \frac{S_0\left(\frac{\bar{\gamma}_0}{\sigma_M}\right) - N_0\left(\frac{\bar{\gamma}_0}{\sigma_M}\right)}{S_0\left(\frac{\bar{\gamma}_0}{\sigma_M}\right) - N_0\left(\frac{\bar{\gamma}_0}{\sigma_M}\right)} \sigma_M Z_{\text{в}0} \bar{i}_0, \quad (3.134a)$$

при $k < 0$

$$\bar{u}_3(R) = \frac{S_0\left(\frac{\bar{\gamma}_0 R}{\sigma_B}\right) - N_0\left(\frac{\bar{\gamma}_0 R}{\sigma_B}\right)}{S_0\left(\frac{\bar{\gamma}_0 R_0}{\sigma_B}\right) - N_0\left(\frac{\bar{\gamma}_0 R_0}{\sigma_B}\right)} \sigma_B Z_{\text{в}0} \bar{i}_0, \quad (3.134b)$$

$$\sigma_M = \frac{1}{j} \frac{H_0\left(2j \frac{\bar{\gamma}_0}{k}\right)}{H_1\left(2j \frac{\bar{\gamma}_0}{k}\right)}; \quad (3.135a)$$

$$\sigma_B = \frac{I_0\left(2 \frac{\bar{\gamma}_0}{|k|}\right)}{I_1\left(2 \frac{\bar{\gamma}_0}{|k|}\right)}; \quad (3.135b)$$

где $S_0(v)$ — функция Струве [15];

$N_0(v)$ — функция Неймана-Бесселя второго рода нулевого порядка [18].

Формулы (3.134)–(3.135) определяют потенциал поверхности земли через разность двух асимптотически приближающихся к одному значению функций. Для инженерных расчетов можно воспользоваться зависимостью $S_0(\gamma R) - N_0(\gamma R)$, представленной графически в двойном логарифмическом масштабе для значений аргумента $0 \leq \gamma R < 100$ [2].

Для упрощения дальнейших преобразований аппроксимируем импульс тока молнии, определяемый выражением (3.126), разностью двух экспоненциальных функций*

$$i_0(t) = \frac{I}{m} (e^{-\alpha t} - e^{-\beta t}), \quad (3.136)$$

или в преобразованном по Лапласу виде

$$\bar{i}_0 = \frac{I}{m} \left(\frac{1}{p + \alpha} - \frac{1}{p + \beta} \right). \quad (3.137)$$

Переходя от преобразованных по Лапласу функций $\bar{u}(x)$ и $\bar{i}(x)$ к их оригиналам $u(x, t)$ и $i(x, t)$ в соответствии с известной формулой обращения Римана-Меллина [51], получим при $k > 0$

$$u(x, t) = \frac{I \sqrt{Lr_{\text{но}}}}{\pi \sqrt{\pi m j}} \frac{K_0\left(2 \frac{\gamma_0}{k} e^{\frac{1}{2} k x}\right)}{K_1\left(2 \frac{\gamma_0}{k}\right)} \cdot \Omega(\alpha, \beta, t), \quad (3.138)$$

$$i(x, t) = \frac{I e^{-\frac{1}{2} k x}}{2 \pi m j} \frac{K_1\left(2 \frac{\gamma_0}{k} e^{\frac{1}{2} k x}\right)}{K_1\left(2 \frac{\gamma_0}{k}\right)} \cdot E(\alpha, \beta, t), \quad (3.139)$$

при $k < 0$

$$u(x, t) = \frac{I \sqrt{Lr_{\text{но}}}}{\pi \sqrt{\pi m j}} \frac{I_0\left(2 \frac{\gamma_0}{|k|} e^{-\frac{1}{2} |k| x}\right)}{I_1\left(2 \frac{\gamma_0}{|k|}\right)} \cdot \Omega(\alpha, \beta, t), \quad (3.140)$$

* Эта аппроксимация соответствует гипотезе автора об одновременном разряде через один канал молнии двух противоположно заряженных пар зарядов.

$$i(x, t) = \frac{I e^{-\frac{1}{2}kx} I_1\left(2 \frac{\gamma_0}{|k|} e^{-\frac{1}{2}|k|x}\right)}{2\pi m j I_1\left(2 \frac{\gamma_0}{|k|}\right)} \cdot E(\alpha, \beta, t), \quad (3.141)$$

где

$$\Omega(\alpha, \beta, t) = \sqrt{\beta} D(\sqrt{\beta t}) - \sqrt{\alpha} D(\sqrt{\alpha t}), \quad (3.142)$$

$$D(\sqrt{\mu t}) = e^{-\mu} \int_0^{\sqrt{\mu t}} e^{\lambda^2} d\lambda. \quad (3.143)$$

$$E(\alpha, \beta, t) = e^{-\alpha t} - e^{-\beta t} \quad (3.144)$$

Значения интеграла Досона — $D(\sqrt{\mu t})$ протабулированы [53].

Зависимости $\Omega(\alpha, \beta, t)$ и $E(\alpha, \beta, t)$ для условий, соответствующих первому импульсу тока молнии ($T_1 = 10$ мкс, $T_2 = 350$ мкс), представлены на рис. 3.22.

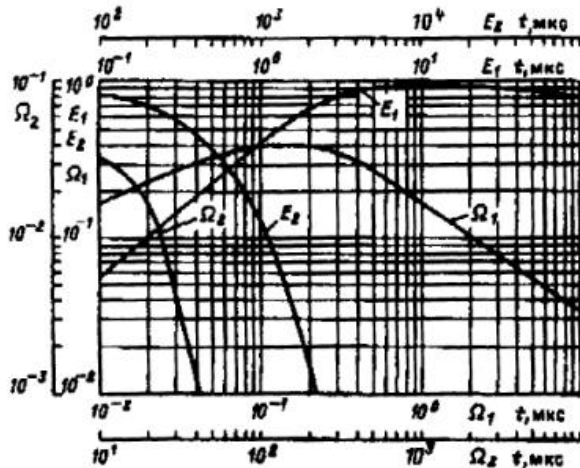


Рис. 3.22. Зависимости $E(\alpha, \beta, t)$ и $\Omega(\alpha, \beta, t)$ для условий, соответствующих первому импульсу тока молнии ($T_1 = 10$ мкс, $T_2 = 350$ мкс)

Обозначено:

E_1 — (0,1 мкс $\leq t \leq 100$ мкс), E_2 — (100 мкс $\leq t \leq 2200$ мкс),

Ω_1 — (0,01 мкс $\leq t \leq 10$ мкс), Ω_2 — (10 мкс $\leq t \leq 220$ мкс).

Для оценки молниезащитных свойств обсадных труб буровых скважин наибольший интерес представляют значения потенциала при $x = 0$:

при $k > 0$

$$u(x=0, t) = \frac{I \sqrt{L r_{no}}}{\pi \sqrt{\pi m j}} \cdot \sigma_M \Omega(\alpha, \beta, t), \quad (3.145)$$

при $k < 0$

$$u(x=0, t) = \frac{I \sqrt{L r_{no}}}{\pi \sqrt{\pi m j}} \cdot \sigma_B \Omega(\alpha, \beta, t), \quad (3.146)$$

где

$$\sigma_M \left(2 \frac{\gamma_0}{k}\right) = \frac{K_0 \left(2 \frac{\gamma_0}{k}\right)}{K_1 \left(2 \frac{\gamma_0}{k}\right)}, \quad (3.147)$$

$$\sigma_B \left(2 \frac{\gamma_0}{k}\right) = \frac{I_0 \left(2 \frac{\gamma_0}{k}\right)}{I_1 \left(2 \frac{\gamma_0}{k}\right)}, \quad (3.148)$$

$K_{0(1)}$ — модифицированная функция Ганкеля или функция Макдональда нулевого и первого порядка, соответственно [18]. Функции $K_0(v)/K_1(v)$ и $I_0(v)/I_1(v)$ протабулированы [18].

Потенциал на дневной поверхности горной породы на расстоянии R от буровой скважины $u_3(R, t)$ определяется в соответствии с (3.134)-(3.135) и (3.145), (3.148) формулами при $k > 0$

$$u_3(R, t) = \frac{I \sqrt{L r_{no}}}{\pi \sqrt{\pi m j}} \cdot \eta_M \sigma_M \Omega(\alpha, \beta, t), \quad (3.149)$$

при $k < 0$

$$u_3(R, t) = \frac{I \sqrt{L r_{no}}}{\pi \sqrt{\pi m j}} \cdot \eta_B \sigma_B \Omega(\alpha, \beta, t), \quad (3.150)$$

где

$$\eta_M = \frac{S_0 \left(\frac{\gamma_0}{\sigma_M} R \right) - N_0 \left(\frac{\gamma_0}{\sigma_M} R \right)}{S_0 \left(\frac{\gamma_0}{\sigma_M} R_0 \right) - N_0 \left(\frac{\gamma_0}{\sigma_M} R_0 \right)}, \quad (3.151)$$

$$\eta_B = \frac{S_0 \left(\frac{\gamma_0}{\sigma_B} R \right) - N_0 \left(\frac{\gamma_0}{\sigma_B} R \right)}{S_0 \left(\frac{\gamma_0}{\sigma_B} R_0 \right) - N_0 \left(\frac{\gamma_0}{\sigma_B} R_0 \right)}. \quad (3.152)$$

Плотность тока, стекающего с обсадной трубы в горную породу, определяется выражением

$$\alpha(x) = \frac{1}{2\pi R_0} \cdot \frac{\partial i(x, t)}{\partial x},$$

и следовательно

$$\alpha(x, t) = \frac{1}{2\pi R_0} \cdot \frac{1}{r_{no}} \cdot e^{kx} u(x, t).$$

Максимальная плотность тока ($x = 0, t = T_1, k < 0$):

$$\alpha(x=0, t=T_1) = \frac{I \sqrt{L}}{\pi^{3/2} m R \sqrt{r_{no}}} \cdot \sigma_B \Omega(\alpha, \beta, T_1), \quad (3.153)$$

Расчеты показали, что при $I \leq 250$ кА, $\rho_0 < 10^4$ Ом·м, $|k| < 100$ значение максимальной плотности тока $|\alpha| < 30$ А/м².

Выполненный анализ электромагнитных процессов при п. у. м. в обсадную трубу, расположенную в неоднородной горной породе, позволяет сформулировать критерии безопасности человека, находящегося вблизи буровой скважины. Как известно, условие безопасности человека при воздействии импульса тока ($t \leq 5 \cdot 10^3$ мкс) определяется неравенством [54]-[56]:

$$R_T \int_0^T i_T^2(t) dt \leq [P], \quad (3.154)$$

где $i_T(t)$ — зависимость импульса тока, проходящего через тело человека, от времени, А,

$[P]$ — предельно допустимая энергия импульса, не вызывающая вентрикулярной фибрилляции сердца, Вт·с;

R_T — расчетное значение сопротивления тела человека, Ом;

T — длительность импульса тока, с.

Расчетная схема соответствует прикосновению человека, стоящего на поверхности земли, к обсадной трубе буровой скважины в момент п. у. м.

В этом случае человек находится под воздействием напряжения прикосновения:

$$u_n(t) = (1 - \eta)u(t),$$

где $u(t)$ — потенциал обсадной трубы, определяемый выражениями (149) или (150);

η — коэффициент, определяемый формулами (3.151) или (3.152).

Ток через человека ограничивается сопротивлением тела человека R и сопротивлением растеканию с ног человека в землю R_H :

$$i(t) = \frac{u_n(t)}{R_T + R_H},$$

где [56]:

$$R_H = 4\rho_0,$$

Согласно [55], [56], $R_T = 500$ Ом.

Подставляя в неравенство (3.154) выражения входящих в него величин, окончательно получим

$$\frac{\sigma_{\text{М(Б)}}(1-\eta)^2}{\pi^3 m^2} \cdot \frac{I^2 R_T L r_{\text{то}}}{(R_T + 4\rho_1)^2} \int_0^{T_2} \Omega^2(\alpha, \beta, t) dt \leq [P]. \quad (3.155)$$

Заметим, что согласно стандарту [56] предельно допустимое значение энергии импульса $[P]$, при котором вероятность возникновения вентрикулярной фибрилляции не превышает 2%, составляет 6 Дж.

Полученное выражение (3.155) позволяет, в частности, установить необходимое значение удельного электрического сопротивления поверхностного слоя структуры (щебень, асфальтовая отсыпка, насыпной грунт и пр.) в зоне растекания, при котором будет обеспечена безопасность при п. у. м.

Разработанная теория электромагнитных процессов при п. у. м. в обсадную трубу буровой скважины, расположенной в горной породе, без ограничения общности может быть распространена на вертикальные и горизонтальные протяженные заземлители, в том числе на проложенные в земле или на ее поверхности трубопроводы и технологические экстакады [10], [46], а также на металлические и железобетонные конструкции зданий и сооружений, находящиеся в соприкосновении с землей; свинцовые оболочки кабелей, проложенных в земле [10]; рельсовые пути магистральных электрифицированных железных дорог [2].

Список литературы к разделу III

1. Бургсдорф В.В., Якобс А.И. Заземляющие устройства электроустановок. — М.: Энергоатомиздат, 1987.
2. Карякин Р.Н. Тяговые сети переменного тока. 2-е изд. М. Транспорт. 1987.
3. Коструба С.И. Измерение электрических параметров земли и заземляющих устройств. М.: Энергоатомиздат, 1983.
4. Найфельд М.Р. Заземление и защитные меры электробезопасности. М.: Энергия, 1971.

5. Оллендорф Ф. Токи в земле. — М. — Л. Гостехиздат, 1932.
6. Карякин Р.Н. Гальваническое влияние тяговых сетей переменного тока//Электричество. 1965. № 3. С. 54-58.
7. Карякин Р.Н., Власов С.П., Шевейко И.А. Распределение потенциала на поверхности земли территории тяговой подстанции переменного тока//Электричество, 1968. № 3. С. 54-58.
8. Карякин Р.Н., Солнцев В.И. Расчет сопротивления заземлителей, образованных железобетонными фундаментами//Электричество. 1981. № 8. С. 42-44.
9. Карякин Р.Н. О возможности использования в качестве заземлителей железобетонных фундаментов, защищенных от воздействия агрессивных сред//Промышленная энергетика. 1982. № 10. С. 50-54.
10. Правила устройства электроустановок. 6-е изд. перераб. и доп. М. Энергоатомиздат. 1987.
11. Строительные нормы и правила. СНиП 2.03.11-85: Нормы проектирования: Защита строительных конструкций от коррозии. М.: Стройиздат, 1986.
12. Инструкция по заземлению устройств электроснабжения на электрифицированных железных дорогах ЦЭ/4173/МП СССР. М.: Транспорт, 1985.
13. Сборник директивных материалов по эксплуатации энергосистем (электротехническая часть). М.: Энергоиздат, 1981.
14. Инструктивные материалы Главгосэнергонадзора. М.: Энергоатомиздат, 1983.
15. Агрест М.М., Лабухуа С.М., Рикенглаз М.М., Чачибая Ц.Ш. Таблицы функций Струве и интегралов от них. М.: Наука, 1982.
16. Камке Э. Справочник по обыкновенным дифференциальным уравнениям: Перевод с нем. М.: Изд-во иностр. лит., 1951.
17. Рыжик И.М., Градштейн И.С. Таблицы интегралов, сумм, рядов и произведений. — 3-е изд., перераб. М.-Л.: Гос. Изд-во технико-теоретич. лит., 1951.
18. Янке Е., Эмде Ф., Леш Ф. Специальные функции, Изд. 2-ое, Изд-во «Наука», М., 1968.
19. Пешковский Л.М., Перескокова Т.М. Инженерная геология. — 2-е изд., перераб. и доп. М.: Высшая школа, 1982.

20. Справочник физических констант горных пород/Под ред. С. Кларка. М.: Мир, 1969.
21. Гальперин В.В. Справочник по воздушным и кабельным сетям в районах многолетнемерзлых грунтов. Л.: Энергия, 1977.
22. Сборник директивных материалов Главтехуправления Мин-энерго СССР (электротехническая часть). — 3-е изд., перераб. и доп. М: Энергоатомиздат, 1985.
23. Марквардт К.Г. Электроснабжение электрифицированных железных дорог. М.: Транспорт, 1982.
24. Бернацкий А.Ф., Целебровский Ю.И., Чунчин В.А. Электрические свойства бетона. М.: Энергия, 1980.
25. Карякин Р.Н., Добрынин В.К. Сопротивление кабельной эстакады, используемой в качестве заземлителя. Электричество, 1984, № 2.
26. Schwarz S.J. Analytical Expressions for the Resistance of Grounding Systems. AIEE Transactions, vol. 73, pt. III. Aug. 1954, pp. 1011-1016.
27. Гордон С.В. Монтаж заземляющих устройств. М.: Энергоатомиздат, 1987.
28. Карякин Р.Н., Солнцев В.И. Использование железобетонных фундаментов производственных зданий в качестве заземлителей. М. Энергоатомиздат. 1988.
29. Использование заземляющих свойств строительных конструкций промышленных электроустановок во взрывоопасных зонах/Р.Н. Карякин, В.И. Солнцев, Ю.И. Солюянов и др.//Промышленная энергетика. 1989, № 2. С. 1-24.
30. Карякин Р.Н., Добрынин В.К. Входное сопротивление протяженного вертикального заземлителя в многослойной земле.— Электричество, 1975, № 8.
31. Carson J.R. Wave Propagation in Overhead Wires with Ground Return. The Bell System Technical Journal. Vol. V, № 4, Oct. 1926.
32. Pollack F. Uber das Feld einer unendlich langen wechselstrom-durchflossenen Einfachleitung. Nachrichtentechnik. 1926, Bd. 3, H.9.
33. Sommerfeld A. Das Reziprozitatstheorem der drahtlosen Telegraphie. — Jahrd. d. drahtl. Telegraphie u Telephonie, 1925, XXVI.
34. Рюденберг Р. Переходные процессы в электроэнергетических системах. М., изд-во Иностран. лит., 1955.
35. Sunde E. D. Earth Conduction Effects in Transmission Systems, New York, 1949.
36. Sunde E. D. Currents and Potential Along Leaky Ground-Return Conductors.—Electrical Engineering, 1936, December.
37. Sommerfeld A. Uber die Ausbreitung der Wellen in der drahtlosen Telegraphie. — Annalen der Physik, 1926, December, Bd 4.
38. Чернышев А.А. Индуктивные явления, вызываемые токами однофазных железных дорог, и средства борьбы с ними. — Петроград: Изд-во Петроградск. политехнич. ин-та, 1916, т. XXV.
39. Pleijel H. Undersokuningar rörande Svagstromsstorningar vid med Einfasstrom drivna Electriska Baner. — A. B. Svenska Teknologforeningens, Slockholm, 1919.
40. Riordan J. Current Propagation in Electric Railway Propulsion Systems. — Transactions AIEE, 1932, December.
41. Максименко Н. Н., Асеев Г. Г. Расчет скважинных заземлителей.— Электричество, 1970, № 9.
42. Стреттон Д. А. Теория электромагнетизма. — М: Гостехиздат, 1948.
43. Шимони К. Теоретическая электротехника/Пер. с нем.— М.: Мир, 1964.
44. Карякин Р.Н. Резонанс в тяговых сетях и его демпфирование.— М.: Высш. Школа, 1961.
45. Карякин Р.Н., Антонов В.А., Солнцев В.И., Билько Б.А. Об использовании эстакад промышленных предприятий в качестве заземляющих устройств. Труды Всесоюзн. госуд. научно-исслед. ин-та ВНИИПЭМ — М. Энергоатомиздат. 1987.
46. Карякин Р.Н., Солнцев В.И. Заземляющие устройства промышленных электроустановок. Справочник. М. Энергоатомиздат. 1989.
47. Карякин Р.Н. Электромагнитные процессы в протяженных заземлителях в неоднородных структурах. — Электричество, 1996, № 7.
48. IEC Standard 1312-1. Protection against lightning electromagnetic impulse. Part 1. General principles. First edition. 1995-02.
49. Сиротинский Л.И. Техника высоких напряжений. Выпуск третий. Перенапряжения и защита от перенапряжений. Госэнергоиздат. М.—Л. 1945.

50. Хаяси С. Волны в линиях электропередачи. Госэнергоиздат. М. —Л. 1960.

51. Конторович М.И. Операционное исчисление и нестационарные явления в электрических цепях. — М. —Л. Гос. изд-во техн. — теор. лит. 1949.

52. Ван дер Поль Б. и Бреммер Х. Операционное исчисление на основе двустороннего преобразования Лапласа. Изд-во Иностран. лит. М. 1952.

53. Справочник по специальным функциям. Под ред. М. Абрамовица и И. Стигана.—М. Изд-во «Наука». 1979.

54. Dalziel Ch. F. A Study of the Hazards of Impulse Currents. AIEE —Transaction, Part III, Power Apparatus and Systems, Vol. 72, 1953.

55. IEC Technical Report 479-2. Effects of current passing through the human body Part 2: Special aspects. Second edition. 1987.

56. IEC Technical Report 1662. Assessment of the risk of damage due to lightning. First edition. 1995-04.

57. Карякин Р.Н. Электробезопасность заземляющего устройства. — Электричество, 2000, № 12.

РАЗДЕЛ ЧЕТВЕРТЫЙ

Общие требования к защитным мерам электробезопасности

4.1. Условия применения защитных мер

Для защиты людей от поражения электрическим током при повреждении изоляции должна применяться, по крайней мере, одна из следующих защитных мер: уравнивание потенциалов, заземление, зануление, защитное отключение, использование разделяющих трансформаторов, изолирующих площадок, системы БСНН, двойной изоляции, а также выравнивание потенциалов (табл. 4.1).

Таблица 4.1. Защитные меры электробезопасности

Защитные меры	Общие требования к защитным мерам	Условия применения
Заземление	<p>1. Для заземления электроустановок, в первую очередь должны быть использованы естественные заземлители. Если при этом сопротивление заземляющих устройств или напряжение прикосновения имеет допустимые значения, а также обеспечиваются нормированные значения напряжения на заземляющем устройстве, то искусственные заземлители должны применяться лишь при необходимости снижения плотности токов, протекающих по естественным заземлителям или стекающих с них</p> <p>2. Для заземления электроустановок различных назначений и различных напряжений, территориально</p>	<p>1. Нормируемые значения сопротивления заземляющих устройств и напряжения прикосновения должны быть обеспечены при наиболее неблагоприятных условиях.</p> <p>Удельное сопротивление земли следует определять, принимая в качестве расчетного значение, соответствующее тому сезону года, когда сопротивление заземляющего устройства или напряжение прикосновения принимает наибольшие значения</p> <p>2. В электроустановках выше 1 кВ с изолированной нейтралью должно быть выполнено заземление.</p>

Защитные меры	Общие требования к защитным мерам	Условия применения
	<p>приближенных одна к другой, рекомендуется применять одно общее заземляющее устройство.</p> <p>Для объединения заземляющих устройств различных электроустановок в одно общее заземляющее устройство следует использовать все имеющиеся в наличии естественные, в том числе протяженные, заземляющие проводники</p> <p>3. Заземляющее устройство, используемое для заземления электроустановок одного или различных назначений и напряжений, должно удовлетворять всем требованиям, предъявляемым к заземлению этих электроустановок: защиты людей от поражения электрическим током при повреждении изоляции, режима работы сетей, защиты электрооборудования от перенапряжения и т. д.</p>	<p>В таких электроустановках должна быть предусмотрена возможность быстрого отыскания замыканий на землю. Защита от замыканий на землю должна устанавливаться с действием на отключение (по всей электрически связанной сети) в тех случаях, в которых это необходимо по условиям безопасности (для линий, питающих передвижные подстанции и механизмы, торфяных разработок и т. п.)</p> <p>3. Электроустановки до 1 кВ переменного тока с изолированной нейтралью или изолированным выводом источника однофазного тока, а также электроустановки постоянного тока с изолированной средней точкой следует применять при повышенных требованиях безопасности (для передвижных установок, торфяных разработок, шахт). Для таких электроустановок должно быть выполнено заземление в сочетании с контролем изоляции сети или защитное отключение.</p> <p>4. Трехфазная сеть до 1 кВ с изолированной нейтралью или однофазная сеть до 1 кВ с изолированным выводом, связанная через трансформатор с сетью выше 1 кВ, должна быть защищена пробивным предохранителем от опасности, возникающей при повреждении изоляции между обмотками высшего и низшего напряжений трансформатора, при этом должен быть предусмотрен контроль за целостью пробивного предохранителя</p>

Защитные меры	Общие требования к защитным мерам	Условия применения
Зануление	В электроустановках напряжением до 1 кВ с заземленной нейтралью или заземленным выводом источника однофазного тока, а также с заземленной средней точкой в трехпроводных сетях постоянного тока должно быть выполнено зануление. Применение в таких электроустановках зануления корпусов электроприемников без их заземления не допускается	<p>Электроустановки до 1 кВ переменного тока могут быть с заземленной или с изолированной нейтралью, электроустановки постоянного тока — с заземленной или изолированной средней точкой, а электроустановки с однофазными источниками тока — с одним заземленным или с обоими изолированными выводами.</p> <p>В четырехпроводных сетях трехфазного тока заземление нейтрали или средней точки источника тока является обязательным</p>
Защитное отключение	Защитное отключение рекомендуется применять в качестве основной или дополнительной меры защиты выполнения или по экономическим соображениям. Защитное отключение должно осуществляться устройствами (аппаратами), удовлетворяющими по надежности действия специальным техническим условиям	
Разделяющий трансформатор	В электроустановках до 1 кВ в местах, где в качестве защитной меры применяются разделяющий или понижающие трансформаторы, вторичное напряжение трансформаторов должно быть для разделяющего трансформатора не более 380 В, для понижающих трансформаторов не более 50 В.	<p>Корпус трансформатора в зависимости от режима нейтрали сети, питающей первичную обмотку, должен быть заземлен или занулен. Заземление корпуса электроприемника, подключенного к такому трансформатору, не требуется.</p> <p>Если понижающие трансформаторы не являются разделяющими, то в зависи-</p>

Защитные меры	Общие требования к защитным мерам	Условия применения
	<p>При применении этих трансформаторов необходимо руководствоваться следующим:</p> <p>1) разделяющие трансформаторы должны удовлетворять специальным техническим условиям в отношении повышенной надежности конструкции и повышенных испытательных напряжений;</p> <p>2) от разделяющего трансформатора разрешается питание только одного электроприемника с номинальным током плавкой вставки или расцепителя автоматического выключателя на первичной стороне не более 15 А;</p> <p>3) заземление вторичной обмотки разделяющего трансформатора не допускается;</p> <p>4) понижающие трансформаторы со вторичным напряжением 50 В и ниже могут быть использованы в качестве разделяющих, если они удовлетворяют требованиям, приведенным в пп. 1 и 2</p>	<p>мости от режима нейтрали сети, питающей обмотку, следует заземлять или занулять корпус трансформатора, а также один из выводов (одну из фаз) или нейтраль (среднюю точку) вторичной обмотки</p>
Изолирующие площадки	<p>При невозможности выполнения заземления, зануления и защитного отключения, удовлетворяющих сформулированным требованиям, или если это представляет значительные трудности по техническим причинам, допускается обслуживание электрооборудования с изолирующих площадок.</p>	

Защитные меры	Общие требования к защитным мерам	Условия применения
	<p>Изолирующие площадки должны быть выполнены так, чтобы прикосновение к представляющим опасность незаземленным (незануленным) частям могло быть только с площадок, при этом должна быть исключена возможность одновременного прикосновения к электрооборудованию и частям здания</p>	
Система БСНН	<p>Электроустановки, в которых в качестве меры защиты используется система БСНН, должны удовлетворять следующим требованиям:</p> <p>1) в качестве источника напряжения может применяться источник, конструкция которого исключает возникновение на выходных зажимах напряжения, превышающего 50 В, либо который имеет аппарат защиты от такого режима;</p> <p>2) корпуса электроприемников, питающихся от источника БСНН, не заземляются и не зануляются</p>	
Двойная изоляция	<p>Защита от электропоражений с помощью двойной изоляции может быть обеспечена путем применения электрооборудования, имеющего двойную или усиленную изоляцию (электрооборудование класса защиты II по ГОСТ 12.2.007.0—75*), или комплектов устройств заводского изготовления, имеющих общую изолирующую оболочку со степенью защиты не менее IP2X (по ГОСТ 14254—80)</p>	<p>Двойная изоляция применяется в любой электроустановке до 1 кВ, как правило, для отдельных электроприемников или частей электроустановки</p>

4.2. Виды защит от поражения электрическим током

Каждая система защиты от поражения электрическим током должна иметь исходные данные, которые включают три основных источника информации:

знания о физиологическом воздействии электрического тока, проходящего через тело человека и домашнего животного;

накопленный опыт на основе отчетов о смертельных поражениях;

детальные технические знания об устройствах, которые могут быть использованы для защиты от поражения электрическим током, включая рассмотрение надежности, легкости выполнения, экономичности и соответствия действующим Правилам и Нормам.

Решение о том, что должно быть защищено, где защита необходима, как защита должна быть выполнена, в большой степени зависит от характеристик окружающей среды. Комнаты внутри здания являются нормальной средой обитания, свободной от особой опасности.

Тесные проводящие помещения, такие как подземные туннели, резервуары, требуют специального рассмотрения. При этом должны быть приняты во внимание уровень напряжения, в частности напряжение по отношению к земле, тип системы распределительной сети, требование к непрерывности и бесперебойности электроснабжения.

Известно, что некоторые промышленные потребители не допускают перерывов электроснабжения по условиям безопасности.

Для распределительных систем с напряжением по отношению к земле, не превышающим 120 В, необходимость защитных мер менее критична, чем для систем с напряжением по отношению к земле до 240 В. При напряжении, не превышающем 120 В по отношению к земле (эти напряжения до сих пор используются в США и Японии), широко применяются переносные приборы класса О (приборы имеют только основную изоляцию и не имеют клемм для подключения заземляющего проводника). В таких сетях могут быть использованы штепсельные розетки без заземляющих контактов тех же типов, ка-

кие устанавливались в США до 1962 г. и каких еще много в жилых домах США, Японии и России.

Следующая философия защиты была разработана для трехфазных сетей напряжением 230/400 В, обычно используемых в Европе и в России в настоящее время. Эта философия предусматривает три уровня защиты: (1) основная защита, (2) защита при повреждении (изоляция) и (3) дополнительная защита.

4.2.1. Основная защита

Основная защита определяется как применение мер против *прямого контакта*. Основная защита обеспечивает это посредством исключения контакта между человеком и опасными токоведущими частями. Некоторые токоведущие части полностью покрыты изоляцией, которая может быть удалена только в результате ее разрушения или разрушения самого защищаемого изделия. В других случаях основная изоляция может быть удалена только с использованием специальных инструментов. Кроме того, от прямого контакта защищают оболочки.

Барьеры и физическое отделение (размещение токоведущих частей за пределами досягаемости) позволяют обеспечить защиту только от непреднамеренных контактов. Они не исключают возможности преднамеренного достижения за пределами барьера или преодоления расстояния, предусмотренного пределами досягаемости.

Повреждение основной защиты происходит двумя путями:

(1) В результате повреждения оболочки или ее части становятся доступными для прямого прикосновения опасные токоведущие части. Защита от таких видимых повреждений обеспечивается немедленным ремонтом поврежденного оборудования.

(2) Повреждение изоляции между опасными токоведущими частями и открытыми проводящими частями (ОПЧ). При повреждении основной изоляции доступные прикосновению ОПЧ приобретают опасный потенциал, что может не сопровождаться появлением каких бы то ни было видимых для потребителя признаков. Защита при повреждении изоляции должна обеспечивать защиту от поражения электрическим током при косвенном прикосновении в результате такого повреждения.

4.2.2. Защита при повреждении

В случае повреждения изоляции между опасными токоведущими частями и доступными прикосновению открытыми проводящими частями электрооборудования, защита при косвенном прикосновении должна быть обеспечена посредством устройства (с надлежащей изоляцией) автоматического отключения или с помощью других мер защиты при повреждении изоляции.

Защита при повреждении может включать одно или более классических защитных мероприятий:

- автоматическое отключение, в том числе, с использованием устройств защиты от сверхтоков и устройств защиты, реагирующих на дифференциальный ток (УЗО-Д);
- зануление (система TN);
- использование PEN-проводника;
- уравнивание потенциалов, в том числе местное;
- защитное заземление с использованием защитных устройств для отключения сверхтоков (системы TT или IT);
- выравнивание потенциала;
- защитный мониторинг изоляции;
- двойная изоляция;
- защитное электрическое разделение (безопасный разделяющий трансформатор);
- безопасное сверхнизкое напряжение (БСНН);
- функциональное сверхнизкое напряжение (ФСНН);
- изолирующие помещения, зоны и площадки.

4.2.3. Дополнительная защита

Дополнительная защита посредством использования УЗО-Д применяется в качестве третьей и последней защитной меры для распределительных сетей. УЗО-Д с током уставки не более 30 мА будет предотвращать возникновение вентрикулярной фибрилляции в результате протекания тока повреждения через тело человека при случайном непреднамеренном прямом прикосновении к опасным токоведущим частям.

Дополнительная защита должна применяться для переносных приборов, т.е. для цепей, питающихся от штепсельных ро-

зеток, или для цепей, проложенных в помещениях с повышенной опасностью. Согласно современной философии электробезопасности полная система защиты должна быть представлена в виде трехступенчатой системы мер, каждая из которых готова действовать для защиты потребителя электроустановки (рис. 4.2.1).

Главная задача дополнительной защиты состоит в обеспечении защиты при случайном непреднамеренном прямом прикосновении к опасным токоведущим частям (рис. 4.2.2).

Более того, дополнительная защита будет предотвращать смертельные поражения электрическим током и в том случае, когда защитный проводник оборван или неправильно присоединен, а также — при повреждении двойной изоляции. Защитное действие дополнительной защиты иллюстрируется рис. 4.2.2-4.2.5.



Рис. 4.2.1. Меры защиты от поражения электрическим током

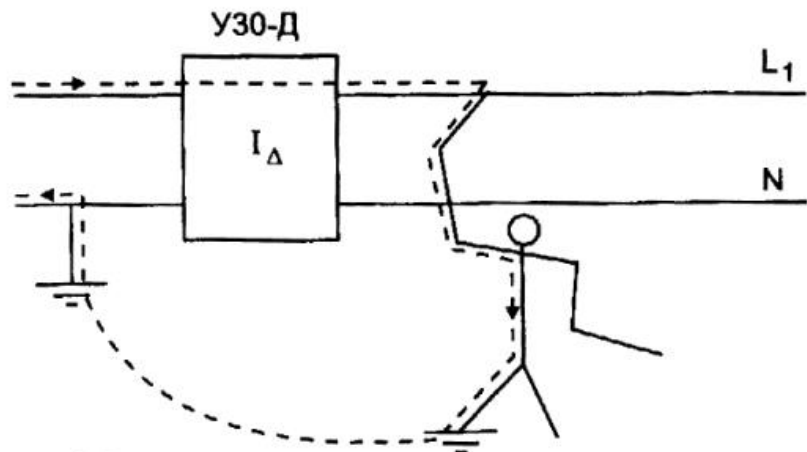


Рис. 4.2.2. Защита при прямом прикосновении к токоведущим частям и земле

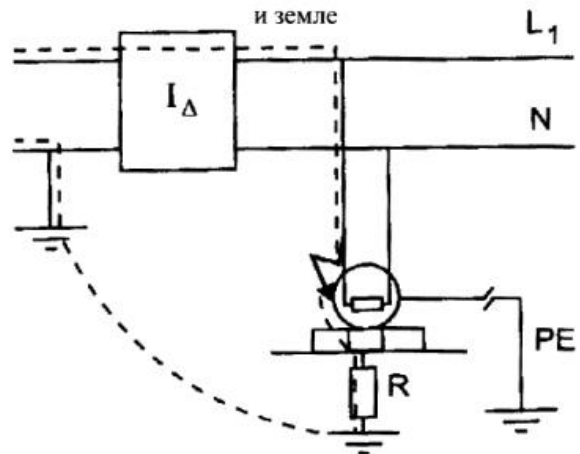


Рис. 4.2.3. Защита при обрыве защитного проводника

Оптимизация защиты в распределительных сетях

Последующее рассмотрение предполагает нормативные условия окружающей среды (табл. 1.3) применительно к жилым, общественным и производственным зданиям. Оптимальная защита достигается применением необходимых и достаточных мер защиты с учетом особенностей электроустановки.

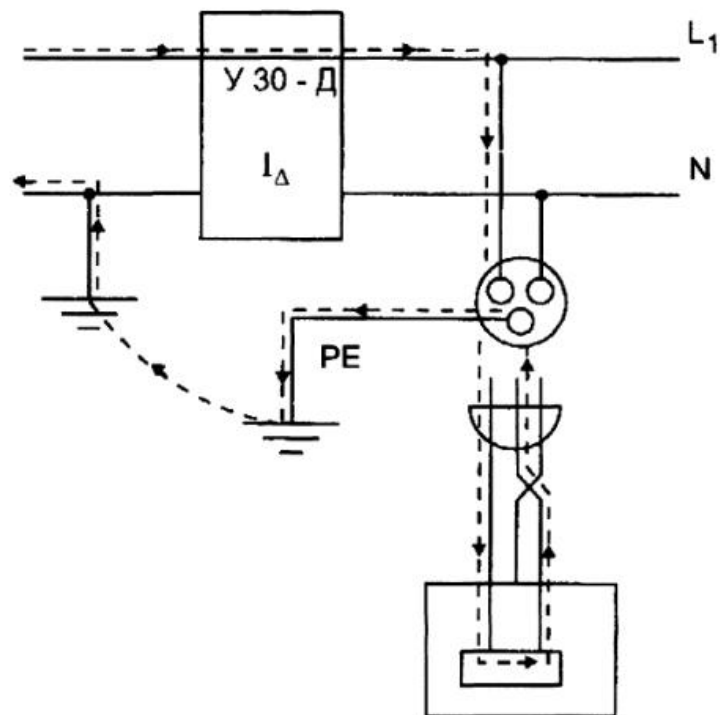


Рис. 4.2.4. Защита при ошибочном присоединении N- и PE-проводников

1. Система распределения энергии

Оптимальная система защиты достигается для сетей с номинальным напряжением 230/400 В при использовании зануления (система TN). Это объясняется следующими обстоятельствами.

1. Потенциал доступных прикосновению проводящих частей (ОПЧ и СПЧ) при повреждении изоляции значительно ниже напряжения сети по отношению к земле вследствие относительно низкого сопротивления цепи обратного тока, роль которой выполняет PE- или PEN-проводник, в качестве которого используются жилы и металлические оболочки кабелей, а также СПЧ.

2. При повреждении изоляции вероятность отключения устройствами защиты от сверхтока достаточно высока.

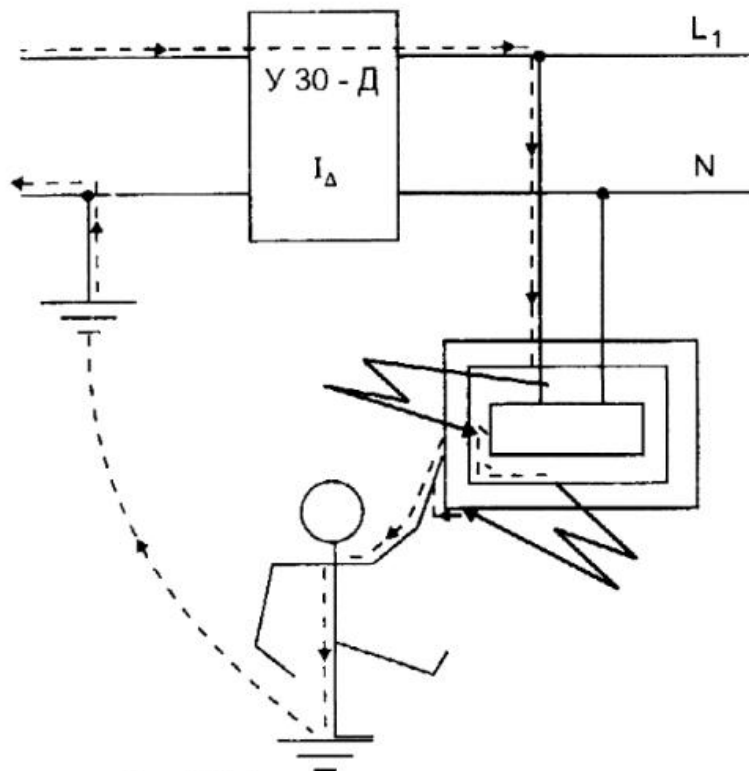


Рис. 4.2.5. Защита при повреждении изоляции в оборудовании класса II

3. Система применима к сетям с высокими номинальными токами.

4. Система TN обеспечивает удобство питания электроустановок при одновременном обеспечении экономичности.

5. Система TN снижает воздействие перенапряжений, вызываемых переходом напряжения с высокой стороны на низкую, а также снижает до минимума последствия коммутационных и атмосферных перенапряжений.

Если эта система защиты укомплектовывается дополнительной защитой в виде УЗО-Д, оптимальный уровень безопасности обеспечивается.

Такая система обеспечивает защиту от поражения электрическим током, перенапряжений и возгораний, вызываемых повреждением изоляции, при минимальной вероятности нежелательных отключений.

Уставки УЗО-Д по дифференциальному (разностному) току выбираются на основе предельно допустимых физиологических воздействий и с учетом ожидаемых в защищаемой цепи токов утечки в нормальных режимах.

Устройства с более высоким значением тока уставки могут быть использованы там, где фазное напряжение выше, и где влияние дополнительных сопротивлений, включенных в цепь последовательно с сопротивлением тела человека, как правило невелико. В большинстве случаев повреждения изоляции дифференциальный ток обеспечивает срабатывание устройств защитного отключения с током уставки не более 30 мА.

Анализ зарегистрированных случаев серьезного поражения электрическим током в сетях с фазным напряжением 220 В показал, что ток через тело человека был порядка 100 мА и более.

Необходимо учитывать, что УЗО-Д независимо от величины уставки не ограничивают значение дифференциального тока, пока их контакты замкнуты. Значение дифференциального тока ограничивается только сопротивлением петли замыкания, основную часть которого составляет сопротивление тела человека.

Рис. 4.2.6 иллюстрирует пример использования основной защиты, защиты при повреждении и дополнительной защиты.

Основная защита выполнена в форме изоляции подсоединенного электрооборудования. Изоляция предотвращает прямое прикосновение (прямой контакт) к опасным токоведущим частям.

Защита при повреждении изоляции обеспечивается в виде системы TN с устройством защиты от сверхтока.

Дополнительная защита выполняется в виде устройств защитного отключения. Если заземляющие проводники оборваны или повреждены, устройства защитного отключения защитят от повреждения изоляции «фаза—земля». Они также защитят от прямого контакта с опасными токоведущими частями.

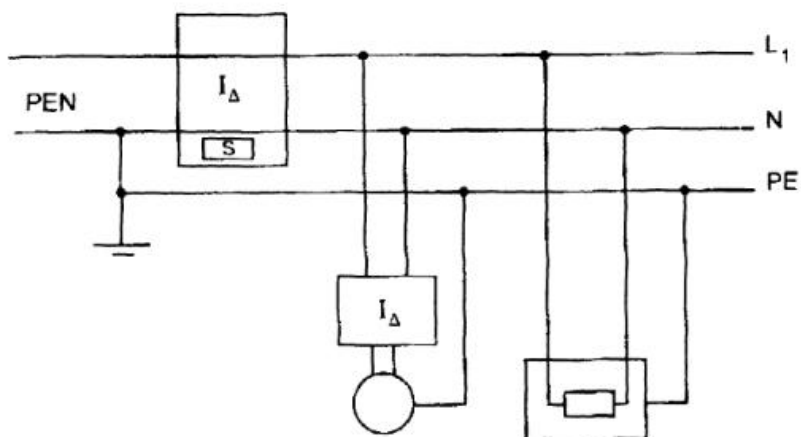


Рис. 4.2.6. Пример распределительной сети с заземленной нейтралью (система TN-C-S) с основной защитой, защитой при повреждении и дополнительной защитой

4.2.5. Характеристики присоединенного электрооборудования

Основная защита требует сохранения недоступности для непреднамеренного прямого прикосновения к опасным токоведущим частям. Основная защита требует также, чтобы токоведущие части цепи, работающей на безопасном сверхнизком напряжении (БСНН) не были доступны при эксплуатации в помещениях с повышенной опасностью.

Для систем с напряжением по отношению к земле более 150 В защита при повреждении изоляции обязательна. При напряжении прикосновения выше 150 В ток через тело человека определяется сопротивлением внутренних органов человека и практически не зависит от площади контакта. При напряжении 150 В сопротивление кожи практически не оказывает заметного влияния на общее сопротивление тела человека. В этом случае защитный заземляющий проводник (РЕ-проводник) должен быть использован повсеместно во всех частях системы, и должно быть использовано оборудование только класса I¹ или класса II². В некоторых специальных помещениях с особо опас-

ными условиями эксплуатации может быть использовано оборудование класса III³ (защита посредством безопасного сверхнизкого напряжения).

Штепсельные розетки без заземляющих контактов широко распространены в старых электроустановках и новые требования на них не распространяются. Переносное оборудование может быть класса O⁴, хотя часто используется класс II. Оболочка оборудования класса O часто выполняется из изоляционного материала и это повышает безопасность.

Примечания:

1) Оборудование класса I определяется как оборудование, имеющее основную изоляцию, и снабженное контактом для присоединения защитного заземляющего проводника к ОПЧ.

2) Оборудование класса II обеспечивается системой двойной изоляции, содержащей основную и дополнительную изоляцию, или — усиленной изоляцией.

3) Оборудование класса III определяется как оборудование, в котором защита от поражения электрическим током в случае повреждения изоляции обеспечивается питанием от цепи БСНН, которая имеет основную изоляцию для защиты токоведущих частей.

4) Оборудование класса O имеет единственную изоляцию, и к ОПЧ которого не предусмотрено подключение защитного заземляющего проводника.

4.3. Уравнивание потенциалов

4.3.1. Общие требования

Назначение уравнивания потенциалов с помощью эквипотенциальных связей — сделать среду обитания человека свободной от появления разности потенциалов. Это означает, что все проводящие части электротехнического (ОПЧ) и неэлектротехнического оборудования, строительных конструкций (СПЧ) должны быть соединены между собой. Части, которые не могут сохранить общий потенциал (не могут быть присоединены к общей системе уравнивания потенциалов), должны быть отделены от остального оборудования таким образом, чтобы они не были доступны для одновременного прикосновения. Если в результате повреждения изоляции или индукции возникает импульс

напряжения на одной из доступных проводящих частей, то все доступные одновременно прикосновению проводящие части должны приобрести то же самое напряжение для исключения появления разности напряжений, опасной для человека.

В случае, когда одна из доступных частей является «землей», все окружающее оборудование должно быть соединено с землей через возможно низкое сопротивление. Для этого недостаточно связать все доступные проводящие части оборудования и конструкций (ОПЧ и СПЧ) между собой. Особое внимание должно быть обращено на защиту от непреднамеренного внесения потенциала в места, где уравнивание потенциала не может считаться адекватной защитой.

Объединение с основной системой уравнивания потенциалов

1. С целью уравнивания потенциалов в тех зданиях, помещениях и наружных установках, в которых применяются заземление или зануление открытых проводящих частей, должны быть объединены с основной системой уравнивания потенциалов (рис. 4.3.1) следующие проводящие части:

— основной (магистральный) защитный проводник (РЕ-или PEN-проводник);

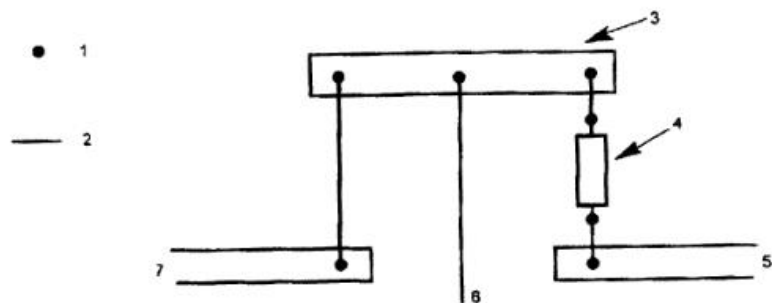


Рис. 4.3.1. Присоединение ОПЧ и СПЧ к уравнивающей шине, связанной с заземляющим устройством сооружения

1 — соединение (опресованное, болтовое или сварное); 2 — уравнивающий проводник; 3 — уравнивающая шина; 4 — УЗП; 5 — часть, требующая присоединения через УЗП; 6 — к заземляющему устройству; 7 — часть, требующая прямого присоединения

— основной (магистральный) заземляющий проводник или основной заземляющий зажим; металлические части строительных и производственных конструкций, стационарно проложенные трубопроводы всех назначений, металлические корпуса технологического оборудования, подкрановые и железнодорожные рельсовые пути, система центрального отопления и системы вентиляции и кондиционирования воздуха. При этом должна быть обеспечена непрерывность электрической цепи, образованной стальными и железобетонными каркасами производственных зданий и сооружений на всём протяжении их использования в качестве токоотводов, РЕ- или PEN-проводников (рис. 4.3.2-4.3.5).

2. Сечение главного проводника системы уравнивания потенциалов должно быть не менее половины наибольшего сечения защитного проводника установки, но не менее 6 мм^2 по меди. Однако не требуется применять проводники сечением более 25 мм^2 по меди или равноценное ему, если проводник изготовлен из другого металла.

3. Сечение дополнительного проводника системы уравнивания потенциалов, соединяющего две открытые проводящие части электрооборудования, нормально не находящихся под напряжением, должно быть не менее сечения наименьшего из защитных проводников, подключенных к этим частям.

Сечение дополнительного проводника системы уравнивания потенциалов, соединяющего заземляемые части электрооборудования и металлические конструкции строительного и производственного назначения, должно быть не менее половины сечения защитного проводника электрооборудования, подключенного к данной заземляющей части.

Применение сторонних проводящих частей для уравнивания потенциалов

4. Связь для уравнивания потенциалов может быть обеспечена либо металлоконструкциями строительного и производственного назначения, либо специальными дополнительными проводниками, либо сочетанием того и другого.

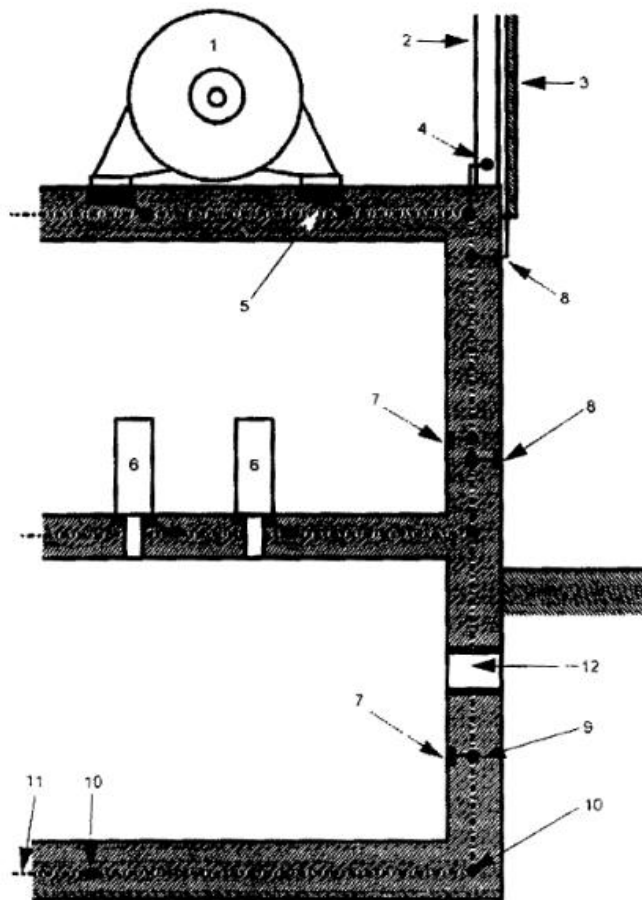


Рис. 4.3.2. Уравнивание потенциалов в железобетонном здании, арматура стен которого используется в качестве естественного токоотвода

1 — электрооборудование; 2 — стальная колонна; 3 — металлическое покрытие фасада; 4 — соединитель, рассчитанный на протекание соответствующей части тока молнии; 5 — уравнивающий зажим; 6 — электрооборудование; 7 — уравнивающая шина внутренней МЭС; 8 — зажим для присоединения наружной МЭС к арматуре каркаса строения; 9 — зажим для соединения уравнивающей шины и арматуры; 10 — проводники фундаментного заземлителя; 11 — арматура фундамента; 12 — общий вход для различных коммуникаций

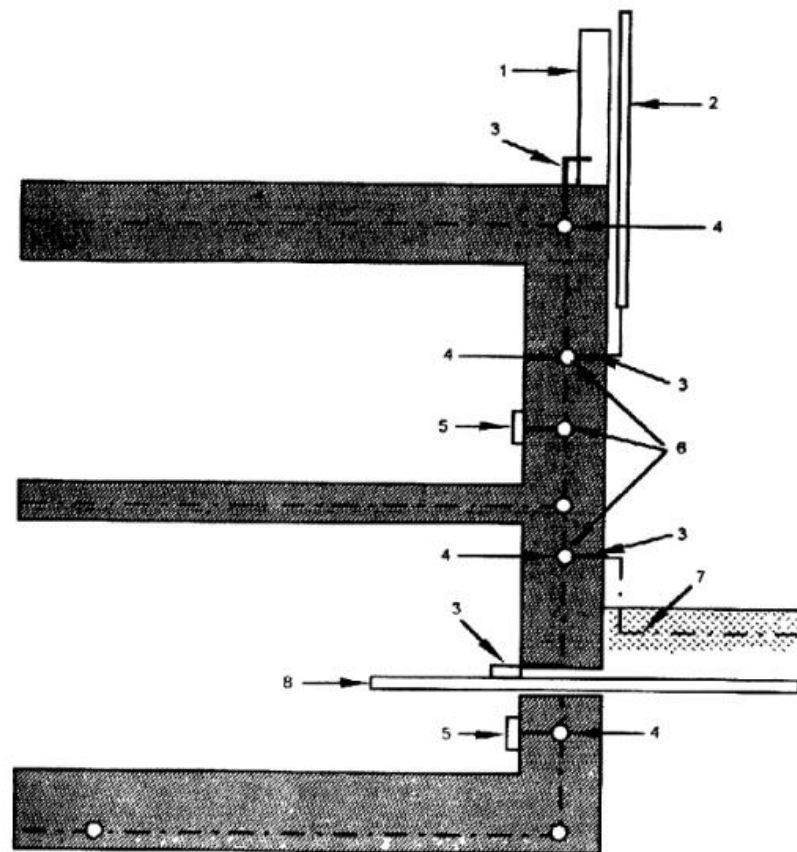


Рис. 4.3.3. Уравнивающие устройства в производственном железобетонном здании

1 — стальная колонна; 2 — металлический фасад; 3 — уравнивающие проводники; 4 — арматурные стержни; 5 — уравнивающая шина; 6 — уравнивающий пояс; 7 — заземляющий проводник; 8 — металлический трубопровод

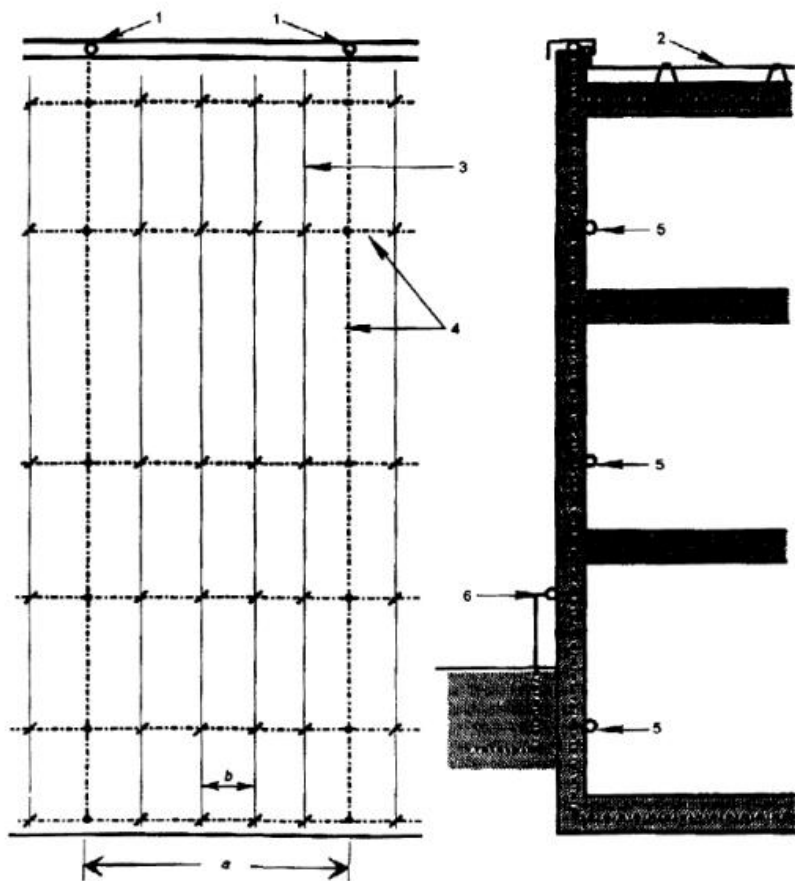


Рис. 4.3.4. МЗС железобетонного здания, использующая арматурные стержни для экранирования ЭМИ, а также в качестве естественных токоотводов и уравнивающих поясов внутренней МЗС

1 — соединители между молниеприемной системой и токоотводами; 2 — горизонтальный молниеприемный проводник; 3 — арматурные стержни; 4 — токоотводы и уравнивающие пояса, выполненные из горячекатанной стали; 5 — уравнивающая шина внутренней МЗС; 6 — испытательный зажим
 $a = 5 \text{ м}$; $b = 1 \text{ м}$

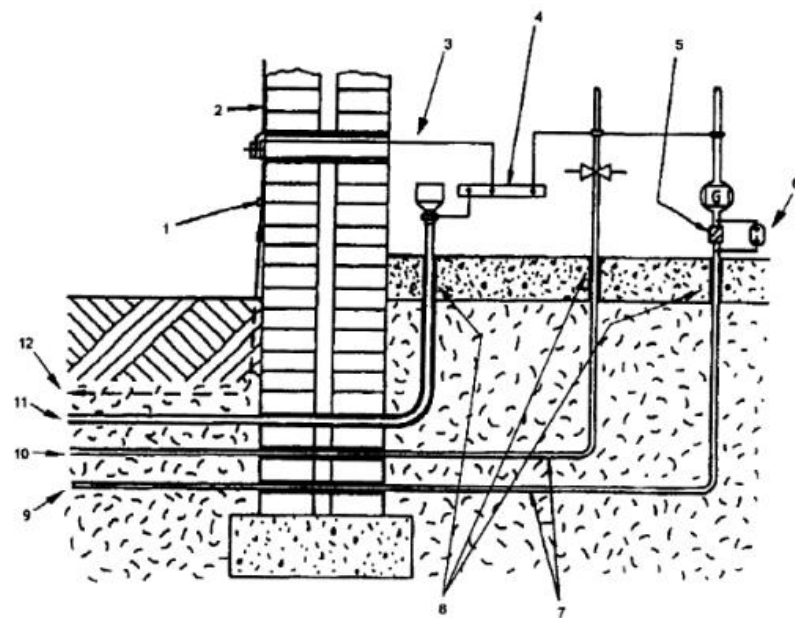


Рис. 4.3.5. Конструктивное выполнение уравнивания потенциалов внутренней МЗС при входе наружных коммуникаций в одной точке
 1 — испытательный зажим; 2 — токоотвод; 3 — к заземляющему устройству; 4 — уравнивающая шина; 5 — изолирующая вставка; 6 — искровой промежуток; 7 — трубопровод; 8 — герметик; 9 — газопровод; 10 — металлические трубы водопровода; 11 — питающий кабель; 12 — заземляющее устройство

5. В случае использования труб водопровода здания в качестве заземляющих или защитных проводников необходимо предусматривать шунтирование расходомеров при помощи проводника надлежащего сечения, в зависимости от того, используется ли он в качестве защитного проводника системы уравнивания потенциалов или заземляющего проводника.

Заземление и зануление открытых проводящих частей

6.1. Доступные прикосновению открытые проводящие части (ОПЧ) должны быть заземлены или занулены путём присоединения к защитному проводнику в соответствии с особенностями типов систем заземления.

К частям, подлежащим занулению или заземлению относятся:

1) корпуса электрических машин, трансформаторов, аппаратов, светильников и т. п.;

2) приводы электрических аппаратов;

3) вторичные обмотки измерительных трансформаторов (см. также 6.2. и 6.3);

4) каркасы распределительных щитов, щитов управления, щитков и шкафов, а также съёмные или открывающиеся части, если на последних установлено электрооборудование напряжением выше 25 В переменного тока или более 60 В постоянного тока;

5) металлические конструкции распределительных устройств, металлические кабельные конструкции, металлические кабельные муфты, металлические оболочки и броня контрольных и силовых кабелей, металлические оболочки проводов, металлические рукава и трубы электропроводки, кожухи и опорные конструкции шинопроводов; лотки, короба, струны, тросы и стальные полосы, на которых укреплены кабели и провода (кроме струн, тросов и полос, по которым проложены кабели с заземлённой или занулённой металлической оболочкой или бронёй), а также другие металлические конструкции, на которых устанавливается электрооборудование;

6) металлические оболочки и броня контрольных и силовых кабелей и проводов напряжением до 25 В переменного тока и до 60 В постоянного тока, проложенных на общих металлических конструкциях, в том числе в общих трубах, коробах, лотках и т. п. вместе с кабелями и проводами, металлические оболочки и броня которых подлежат заземлению и занулению;

7) металлические корпуса передвижных и переносных электроприёмников;

8) электрооборудование, размещённое на движущихся частях станков, машин и механизмов.

6.2. Заземление во вторичных цепях трансформаторов тока следует предусматривать в одной точке на ближайшей от трансформаторов тока сборке зажимов или на зажимах трансформаторов тока.

Для защит, объединяющих несколько комплектов трансформаторов тока, заземление должно быть предусмотрено также в одной точке; в этом случае допускается заземление через пробивной предохранитель с пробивным напряжением не выше 1 кВ с шунтирующим сопротивлением 100 Ом для стекания статического заряда.

6.3. Вторичные обмотки трансформатора напряжения должны быть заземлены соединением нейтральной точки или одного из концов обмотки с заземляющим устройством.

Заземление вторичных обмоток трансформатора напряжения должно быть выполнено, как правило, на ближайшей от трансформатора напряжения сборке зажимов или на зажимах трансформатора напряжения.

Рекомендуется объединение заземляемых вторичных цепей нескольких трансформаторов напряжения одного распределительного устройства общей заземляющей шиной.

Для трансформаторов напряжения, используемых в качестве источников оперативного переменного тока, если не предусматривается рабочее заземление одного из полюсов сети оперативного тока, защитное заземление вторичных обмоток трансформаторов напряжения должно быть осуществлено через пробивной предохранитель.

6.4. При заземлении или занулении металлических оболочек силовых кабелей оболочка и броня должны быть соединены гибким медным проводником между собой и с корпусами муфт (концевых, соединительных и др.). На кабелях 6 кВ и выше с алюминиевыми оболочками заземление оболочки и брони должно выполняться отдельными проводниками.

Применять заземляющие или нулевые защитные проводники с проводимостью, большей, чем проводимость оболочек кабелей, не требуется, однако сечение во всех случаях должно быть не менее 6 мм² (по меди).

Сечения заземляющих проводников контрольных кабелей следует выбирать в соответствии с требованиями 4.3.5.3.

7. Не требуется преднамеренно заземлять или занулять:

1) корпуса электрооборудования, аппаратов и электромонтажных конструкций, установленных на заземлённых (занулённых) металлических конструкциях, распределительных устройствах, на щитках, шкафах, станинах станков, машин и механизмов, при условии обеспечения надёжного электрического контакта с заземлёнными или занулёнными основаниями в помещениях без повышенной опасности;

2) конструкции, перечисленные в 6.1, п. 5, при условии надёжного электрического контакта между этими конструкциями и установленными на них заземлённым или занулённым электрооборудованием. При этом указанные конструкции не могут быть использованы для заземления или зануления установленного на них другого электрооборудования;

3) съёмные или открывающиеся части металлических каркасов камер распределительных устройств, шкафов, ограждений и т. п., если на съёмных (открывающихся) частях не установлено электрооборудование или если напряжение установленного электрооборудования не превышает 25 В переменного тока или 60 В постоянного тока в помещениях без повышенной опасности;

4) корпуса электроприёмников с двойной изоляцией;

5) металлические скобы, закрепы, отрезки труб механической защиты кабелей в местах их прохода через стены и перекрытия и другие подобные детали, в том числе протяжные и освети-

тельные коробки размером до 100 см² электропроводок, выполняемых кабелями или изолированными проводами, прокладываемыми по стенам, перекрытиям и другим элементам строений.

4.3.2. Взрывоопасные зоны

1. В отношении опасности поражения людей электрическим током помещения, содержащие взрывоопасные зоны всех классов, могут относиться к помещениям с повышенной опасностью или к особо опасным помещениям. Во взрывоопасных зонах любого класса должны быть заземлены (занулены) электроустановки при всех напряжениях переменного и постоянного тока, в том числе — электрооборудование, установленное на заземлённых (занулённых) металлических конструкциях.

2. В качестве заземляющих и защитных проводников следует использовать проводники, специально предназначенные для этой цели. Использование металлических и железобетонных конструкций зданий, конструкций производственного и технологического назначения, стальных труб электропроводки, металлических оболочек кабелей и т.п. в качестве заземляющих и защитных проводников допускается только как дополнительное мероприятие.

3. В силовых и вторичных цепях во взрывоопасных зонах любого класса, а также в групповых осветительных сетях, в качестве нулевого защитного проводника следует использовать отдельную жилу кабеля или отдельный провод, подключённый одним концом к нулевой шине РУ (подстанции, щиту, щитку, сборке и т.п.), расположенного вне взрывоопасной зоны, а другим — к заземляющему зажиму внутри вводного устройства электрооборудования; совмещение нулевого рабочего и нулевого защитного проводников не допускается.

4. Во взрывоопасных зонах любого класса применение неизолированных проводников, в том числе токопроводов к кранам, таям и т.п., запрещается. Токопроводы к кранам, таям и т.п. во взрывоопасных зонах любого класса должны выполняться переносным гибким кабелем с медными жилами, с резиновой изоляцией, в резиновой маслобензиностойкой оболочке, не распространяющей горение.

5. Во взрывоопасных зонах всех классов должны применяться провода и кабели с медными жилами.

6. Проводники силовых, осветительных и вторичных цепей в сетях до 1 кВ и выше 1 кВ во взрывоопасных зонах любого класса должны быть защищены от перегрузок и КЗ, а их сечения должны быть проверены по нагреву током КЗ.

7. Не допускается объединение нулевых рабочих и нулевых защитных проводников различных групповых линий.

8. Нулевой рабочий и нулевой защитный проводники не допускается подключать под общий контактный зажим.

9. Для одновременного отключения фазного и нулевого рабочего проводников должны применяться двухполюсные выключатели.

10. Нулевые рабочие (N) и нулевые защитные (PE) проводники должны иметь изоляцию, равноценную изоляции фазных проводников.

11. Во взрывоопасных зонах любого класса могут применяться:

а) провода с резиновой и поливинилхлоридной изоляцией;

б) кабели с резиновой, поливинилхлоридной и бумажной изоляцией в резиновой, поливинилхлоридной и металлической оболочках.

12. Применение кабелей с алюминиевой оболочкой во взрывоопасных зонах всех классов запрещается.

13. Применение проводов и кабелей с полиэтиленовой изоляцией или оболочкой запрещается во взрывоопасных зонах всех классов.

14. Нулевые защитные проводники в сетях переменного тока следует прокладывать совместно с фазными в общих оболочках, трубах, коробах, лотках, пучках.

15. Кабели, прокладываемые во взрывоопасных зонах любого класса открыто (на конструкциях, стенах, в каналах и т.п.), не должны иметь наружных покровов и покрытий из горючих материалов (джут, битум, хлопчатобумажная оплетка и т.п.).

16. При прокладке кабелей во взрывоопасных зонах классов В-I и В-Iа с тяжелыми или сжиженными горючими газами следует избегать устройства кабельных каналов.

17. Во взрывоопасных зонах любого класса запрещается устанавливать соединительные и ответвительные кабельные муфты.

18. Вводы кабелей в электрические машины и аппараты должны выполняться при помощи вводных устройств. Места вводов должны быть уплотнены.

19. Ввод трубных электропроводок в машины и аппараты, имеющие вводы только для кабелей, запрещается.

20. Применение шинпроводов во взрывоопасных зонах всех классов запрещается.

21. Сооружение кабельных туннелей на предприятиях с наличием взрывоопасных зон не рекомендуется.

22. Прокладывать открытые токопроводы до 1 кВ и выше гибкой и жесткой конструкций на территории предприятия со взрывоопасными зонами на эстакадах с трубопроводами с горючими газами и ЛВЖ и эстакадах КИПиА запрещается.

23. Искробезопасные цепи (в том числе корпуса искробезопасных приборов, аппаратов, экранов кабелей и т.п.) заземлять не следует. Необходимость их заземления должна быть особо оговорена в проекте.

24. Во взрывоопасных зонах любого класса должно быть выполнено уравнивание потенциалов.

25. Во взрывоопасных зонах любого класса следует выполнять комплексное заземляющее устройство с целью заземления, уравнивания потенциалов и защиты от вторичных проявлений молнии, а также от статического электричества.

Комплексное заземляющее устройство должно состоять из заземлителей молниезащиты, совмещенных с заземлителями электроустановок, комплексной магистрали и защитных проводников. Комплексное заземляющее устройство должно быть выполнено таким образом или при его эксплуатации должны быть приняты такие меры, чтобы при демонтаже любого его участка или защищаемого элемента конструкции, оборудования, трубопровода и т.п. защита остальных элементов здания, помещения, сооружения, установки в целом не нарушалась.

Комплексная магистраль в двух или более различных местах по возможности с противоположных концов помещения или установки должна быть присоединена к заземлителю (заземлителям), а при наличии электроустановок до 1 кВ с заземленной нейтралью, кроме того, занулена.

26. В защищаемом помещении, здании, сооружении, в защищаемой установке металлические конструкции, подкрановые и рельсовые пути, стационарно проложенные трубопроводы всех назначений, металлические и футерованные корпуса технологического и сантехнического оборудования, корпуса электрооборудования, в том числе занулённого специальным нулевым защитным проводником, должны быть присоединены к магистрали заземления при помощи защитных проводников.

В электроустановках в сетях с изолированной нейтралью при заземлении корпусов электрооборудования присоединением к магистрали заземления допускается прокладывать защитные проводники как в общих оболочках с фазными, так и отдельно от них.

27. Проходы участков магистрали заземления и защитных проводников через ограждающие взрывоопасные зоны конструкции (стены, перегородки, перекрытия) следует выполнять в отрезках труб или в проемах. Места проходов должны быть уплотнены несгораемым составом (материалом) на всю глубину прохода. Проходы заземляющих проводников сквозь фундаменты должны быть выполнены в трубах или иных жестких обрамлениях с уплотнением мест прохода.

28. Соединение нулевых защитных (заземляющих) проводников в местах проходов не допускается.

29. Соединенные секции лотков, коробов, профилей, кабельных блоков и прогонов, стальных труб электропроводок, а также струны, тросы, полосы и т.п., служащие для прокладки кабелей и проводов и (или) защиты их от механических повреждений, должны образовывать непрерывную электрическую цепь и присоединяться к магистрали заземления не менее чем в двух местах — в начале и в конце трассы; при длине этих конструкций менее 2 м допускается присоединять их к магистрали заземления в одном месте.

На участках подвода кабелей к электрооборудованию эти конструкции, кроме того, должны быть подключены к наружному зажиму заземления электрооборудования, если между ними и электрооборудованием отсутствует надежный контакт.

30. Непрерывность цепи заземления (зануления) стальных водогазопроводных труб электропроводок, а также надежный контакт их с металлическими ответвительными коробками (фитингами) и металлическими вводами (нажимной муфтой, штуцером) должны обеспечиваться резьбовыми соединениями; в этом случае не следует дополнительно подсоединять конец трубы, вводимый в электрооборудование (фитинг), к его наружному болту заземления или к комплексной магистрали.

31. Расчетная проверка полного сопротивления петли фаза—нуль в электроустановках напряжением до 1 кВ с заземленной нейтралью (система TN-S) должна предусматриваться для всех электроприемников, расположенных во взрывоопасных зонах любого класса.

4.3.3. Пожароопасные зоны

1. В отношении опасности поражения людей электрическим током помещения, содержащие пожароопасные зоны всех классов, могут относиться к помещениям с повышенной опасностью или к особо опасным помещениям. Во всех помещениях необходимо присоединять открытые проводящие части светильников общего освещения и стационарных электроприемников (электрических плит, кипятильников, бытовых кондиционеров, электрополотенец и т.п.) к нулевому защитному проводнику.

2. В помещениях зданий металлические корпуса однофазных переносных электроприборов и настольных средств оргтехники класса I по ГОСТ 12.2.007.0-75 «ССБТ. Изделия электротехнические. Общие требования безопасности» должны присоединяться к нулевому защитному проводнику трехпроводной групповой линии.

К нулевому защитному проводнику должны присоединяться металлические каркасы перегородок, дверей и рам, используемых для прокладки кабелей.

3. Применение подвесных светильников, не оснащенных зажимами для присоединения к нулевому защитному проводнику, не допускается.

4. В групповой сети, питающей штепсельные розетки для переносных электрических приборов, должна быть обеспечена дополнительная защита при случайном непреднамеренном прикосновении к опасным токоведущим частям посредством устройства защитного отключения (УЗО-Д) с номинальным отключающим дифференциальным током (током уставки) не более 30 мА. В качестве УЗО-Д могут быть применены как УЗО-Д, не имеющие источника питания, зависящего от напряжения защищаемой сети («независимые» УЗО-Д), так и УЗО-Д, имеющие такой источник («зависимые» УЗО-Д), в равной мере успешно обеспечивающие надлежащую защиту при случайном непреднамеренном прямом прикосновении.

5. В сетях с номинальным напряжением 220 В защита при косвенном прикосновении должна быть обеспечена посредством автоматического отключения за время не более 0,4 с. В качестве автоматического выключателя может быть применен дифференциальный автоматический выключатель с номинальным отключающим дифференциальным током не более 30 мА.

В качестве дифференциальных автоматических выключателей должны быть использованы дифференциальные выключатели, не имеющие источника питания, зависящего от напряжения защищаемой сети («независимые» дифференциальные выключатели).

6. При установке УЗО последовательно должны выполняться требования селективности. При двух- и многоступенчатой схемах УЗО, расположенное ближе к источнику питания, должно иметь уставку и время срабатывания не менее чем в 3 раза большие, чем у УЗО, расположенного ближе к потребителю.

7. В зоне действия УЗО нулевой рабочий проводник не должен иметь соединений с заземленными элементами и с нулевым защитным проводником.

8. Во всех случаях применения УЗО должно обеспечивать надежную коммутацию цепей нагрузки с учетом возможных перегрузок.

9. Рекомендуется использовать УЗО, представляющее собой единый аппарат с автоматическим выключателем, обеспечивающим защиту от сверхтока.

Не допускается использовать УЗО в групповых линиях, не имеющих защиты от сверхтока, без дополнительного аппарата, обеспечивающего эту защиту.

При использовании УЗО, не имеющих защиты от сверхтока, необходима их расчетная проверка в режимах сверхтока с учетом защитных характеристик вышестоящего аппарата, обеспечивающего защиту от сверхтока.

10. В зданиях не допускается применять УЗО, автоматически отключающие потребителя от сети при исчезновении или недопустимом падении напряжения сети.

11. В зданиях должны применяться УЗО типа «А», реагирующие как на переменные, так и на пульсирующие токи повреждений.

Источником пульсирующего тока являются, например, персональные компьютеры и др.

12. В групповых сетях, питающих штепсельные розетки, следует применять УЗО с номинальным током срабатывания не более 30 мА.

Допускается присоединение к одному УЗО нескольких групповых линий через отдельные автоматические выключатели.

13. Установка УЗО запрещается для электроприемников, отключение которых может привести к ситуациям, опасным для потребителей (отключение пожарной сигнализации и т.п.)

14. Обязательной является установка УЗО с номинальным током срабатывания не более 30 мА для групповых линий, питающих розеточные сети, находящиеся вне помещений и в помещениях особо опасных и с повышенной опасностью.

15. Суммарный ток утечки сети с учетом присоединяемых стационарных и переносных электроприемников в нормальном режиме работы не должен превосходить 1/3 номинального тока УЗО. При отсутствии данных ток утечки электроприемников следует принимать из расчета 0,4 мА на 1 А тока нагрузки, а ток утечки сети — из расчета 10 мкА на 1 м длины фазного проводника.

16. Для повышения уровня защиты от возгорания при замыканиях на заземленные части, когда величина тока недостаточна для срабатывания максимальной токовой защиты, на вводе в здание и т.п. рекомендуется установка УЗО с током срабатывания до 300 мА.

17. Для зданий при выполнении требований п. 15 функции УЗО по пп. 12 и 18 могут выполняться одним аппаратом с током срабатывания не более 30 мА.

18. Если УЗО предназначено для защиты от поражения электрическим током и возгорания или только для защиты от возгорания, то оно должно отключать как фазный, так и нулевой рабочие проводники.

19. На вводе в здание должна быть выполнена система уравнивания потенциалов путем объединения следующих проводящих частей:

- магистральный нулевой защитный проводник;
- магистральный заземляющий проводник или главный заземляющий зажим;
- стальные трубы коммуникаций зданий и между зданиями;
- металлические части строительных конструкций, молниезащиты, системы центрального отопления, вентиляции и кондиционирования. Такие проводящие части должны быть соединены между собой на вводе в здание.

Рекомендуется по ходу передачи электроэнергии повторно выполнять дополнительные системы уравнивания потенциалов.

20. К дополнительной системе уравнивания потенциалов должны быть подключены все доступные прикосновению открытые проводящие части стационарных электроустановок, сторонние проводящие части и нулевые защитные проводники всего электрооборудования (в том числе штепсельных розеток).

4.3.4. Распределительные устройства

1. При вертикальной установке фаз бетонных или деревянных реакторов должны быть заземлены фланцы опорных изоляторов нижней фазы и фланцы распорных (при наличии таковых) изоляторов верхней фазы. При горизонтальном расположении фаз

реакторов заземляющие проводники следует присоединять к заземляющим болтам фланцев изоляторов каждой фазы. Заземляющие проводники не должны образовывать вокруг реакторов замкнутых контуров.

2. У трансформаторов тока должны быть заземлены корпус, каждая закороченная (неиспользуемая) вторичная обмотка, а также все остальные вторичные обмотки, если это предусмотрено проектом. Вторичные обмотки заземляются с помощью перемычки из медного провода между одним из зажимов вторичной обмотки и заземляющим винтом на корпусе трансформатора тока. Каждая вторичная обмотка должна быть заземлена только в одной точке.

3. Батареи статических конденсаторов следует заземлять путем присоединения заземляющего проводника к заземляющему болту бака каждого конденсатора, а вентильных разрядников — к заземляющим болтам основания (цоколя) каждой фазы непосредственно или через счетчик срабатываний.

4. У силовых трансформаторов с заземленной нейтралью вторичной обмотки трансформатора напряжением до 1000 В нейтраль трансформатора должна соединяться с заземлителем отдельным проводником (рис. 4.3.6, а), присоединенным к ближайшим металлическим частям строительных конструкций. Для этих целей в первую очередь необходимо использовать металлические и железобетонные колонны.

В установках с изолированной нейтралью заземление обмотки трансформатора напряжением до 1000 В осуществляется через пробивной предохранитель в соответствии с проектом (рис. 4.3.6, б).

Для заземления корпуса силового трансформатора заземляющий проводник следует присоединить к заземляющему болту на корпусе трансформатора. Это присоединение должно быть выполнено так, чтобы не было необходимости нарушения проводки при выкатке трансформатора.

5. В помещениях распределительных устройств (РУ), щитов управления и защиты, КТП и ЩСУ в качестве магистрали заземления (зануления) следует использовать стальные и желе-

зобетонные каркасы зданий, металлические обрамления кабельных каналов, а также закладные элементы при установке КСО, КРУ, ЩУ и т.п.

Отдельные участки магистрали, образованной металлическим обрамлением кабельных каналов, а также закладными элементами для установки КСО, КРУ, ЩУ и т.п. должны быть надежно сварены. Специально заземляющие проводники надлежит прокладывать только для соединения обрамлений каналов и закладных элементов между собой и присоединения их к заземляющему устройству.

Каждый шкаф КРУ, КСО и каждая панель защиты или управления должны быть присоединены сваркой не менее чем в двух местах к закладным деталям или обрамлениям каналов, образующим магистраль заземления (зануления). При этом площадь сечения сварных соединений не должна быть меньше площади сечения стального нулевого защитного проводника.

При использовании конструкций зданий в качестве заземляющих устройств каждый шкаф КРУ, КСО и каждая панель за-

щиты или управления должны быть присоединены при помощи стальной полосы или прутка к стальной колонне или к закладному элементу железобетонной колонны каркаса здания.

6. Заземляющий проводник должен быть приварен к основным рамам дверей ограждения бетонных ячеек распределительных устройств.

7. Металлические конструкции открытых распределительных устройств заземляют путем приваривания заземляющего проводника к основанию (нижней части) конструкции. Отдельные звенья конструкции должны быть соединены между собой сваркой.

8. У масляных выключателей и приводов к ним, у опорных изоляторов, линейных выводов, проходных изоляторов, предохранителей высокого напряжения, добавочных сопротивлений, автоматических выключателей и т.п. заземляющий проводник должен быть присоединен к заземляющему болту.

9. Трансформаторы напряжения следует заземлять путем присоединения заземляющего проводника к заземляющему болту на кожухе (корпусе).

Нулевая точка обмотки высокого напряжения (в случаях, указанных в проекте) должна быть присоединена медным проводником к заземляющему болту на кожухе (корпусе) трансформатора. Нулевая точка или фазный провод обмотки низкого напряжения должна быть присоединена либо к заземляющему болту на кожухе (корпусе) трансформатора, либо к клеммным зажимам в соответствии с указаниями, приведенными в проекте.

10. Вывод PEN-проводника от нейтрали генератора или трансформатора на щит распределительного устройства должен быть выполнен при выводе фаз шинами — шиной на изоляторе, а при выводе фаз кабелем (проводом) — жилой кабеля (провода).

Проводимость PEN-проводника, идущего от нейтрали генератора или трансформатора, должна быть не менее 50 % проводимости вывода фаз.

11. PEN-проводники, отходящие от нулевой шины (независимо от того, установлена она на изоляторах или нет), должны иметь изоляцию, соответствующую напряжению данной сети.

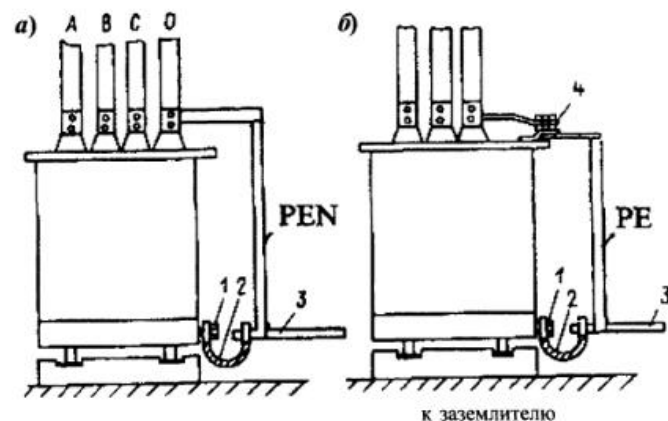


Рис. 4.3.6. Заземление силового трансформатора с заземленной нейтралью вторичной обмотки напряжением до 1000 В (а) и с изолированной нейтралью (б)

1 — заземляющий болт; 2 — гибкая перемычка; 3 — магистраль заземления (зануления); 4 — пробивной предохранитель

4.3.5. Кабельные сети

1. Металлические корпуса кабельных муфт, защитных противопожарных кожухов, кабельных вводов в трансформаторы и КРУ; металлические оболочки, экраны и броня кабелей; панцирные оплетки проводов, а также металлические конструкции, по которым или в которых прокладывают кабели и провода, должны быть заземлены (занулены).

2. Металлические оболочки и броня кабелей должны быть соединены гибкой медной перемычкой между собой (рис. 4.3.7) и с металлическим корпусом муфт.

Допускается для соединительных и концевых муфт использовать заземляющие перемычки в виде медной шины требуемого сечения толщиной не менее 2 мм.

Заземляющую перемычку из медной шины следует присоединять при помощи пайки.

3. Сечение гибких соединительных перемычек для силовых кабелей в установках до и выше 1000 В при отсутствии указаний в проекте должно быть не менее значений, приведенных ниже, мм²:

Сечение жилы кабеля	≤ 6	10	16-35	≥ 50
Сечение медной перемычки	6	10	16	25

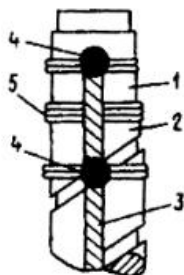


Рис. 4.3.7. Заземление кабеля с металлической оболочкой и ленточной броней на концевой заделке

1 — оболочка кабеля; 2 — броня; 3 — медная перемычка; 4 — место пайки; 5 — бандаж, скрепляющий оконцевание брони

Заземление (зануление) металлических оболочек контрольных кабелей следует выполнять медными проводниками сечением не менее 4 мм².

4. В сырых помещениях, туннелях и каналах места пайки необходимо покрывать антикоррозионным составом.

5. Если на опорной конструкции установлены концевые муфты и комплект разрядников, то броня, металлические оболочки и экраны кабелей, а также металлические корпуса

кабельных муфт, должны быть присоединены к заземляющему устройству разрядников.

Использование в качестве заземляющего устройства только металлической оболочки, экрана и брони кабеля запрещается.

4.3.6. Воздушные линии электропередачи

ВЛ напряжением до 1 кВ

1. В сетях с заземленной нейтралью крюки и штыри фазных проводов, устанавливаемые на железобетонных опорах, а также металлические конструкции и арматура этих опор, должны быть присоединены защитным проводником к PEN-проводнику.

Стальные оцинкованные однопроволочные заземляющие проводники должны иметь диаметр не менее 8 мм.

Крюки и штыри фазных проводов, установленные на деревянных опорах, заземлению не подлежат, за исключением крюков и штырей на опорах, где выполнены повторные заземления PEN-проводника и заземления защиты от атмосферных перенапряжений, а также во всех случаях, когда по опоре проложен неизолированный заземляющий проводник или кабель с металлической заземленной оболочкой.

2. В сетях с заземленной нейтралью арматура изоляторов всех типов, оттяжки, кронштейны, осветительная арматура, установленные на металлических и железобетонных опорах, должны быть присоединены к PEN-проводнику, который должен быть заземлен у трансформатора и повторно на линии согласно проекту.

Соединение с PEN-проводником необходимо производить перемычкой из голого проводника, которую следует присоединить к PEN-проводнику специальными ответвительными болтовыми зажимами.

Заземляющие перемычки присоединяют к опоре болтовым зажимом, установленным непосредственно на металлической опоре или траверсе (рис. 4.3.8), а к железобетонной опоре — с помощью специального вывода, соединенного с арматурой опоры.

3. Заземление опор наружного освещения с кабельным питанием необходимо производить через нулевую жилу, соединенную с оболочкой кабеля, в сетях с заземленной нейтралью.

4. Оттяжки металлических и железобетонных опор ВЛ, закрепленные нижним концом на высоте менее 2,5 м от земли, должны быть либо заземлены с сопротивлением заземляющего устройства не более 10 Ом, либо изолированы при помощи натяжного изолятора, рассчитанного на напряжение ВЛ и установленного на высоте не менее 2,5 м от земли.

Заземление оттяжек на деревянных опорах не требуется.

ВЛ напряжением 3-35 кВ

5. На ВЛ напряжением 3-35 кВ должны быть заземлены:

- 1) опоры, имеющие грозозащитный трос или другие устройства защиты;
- 2) железобетонные и металлические опоры;
- 3) опоры, на которых установлены силовые или измерительные трансформаторы, разъединители, предохранители или другие аппараты.

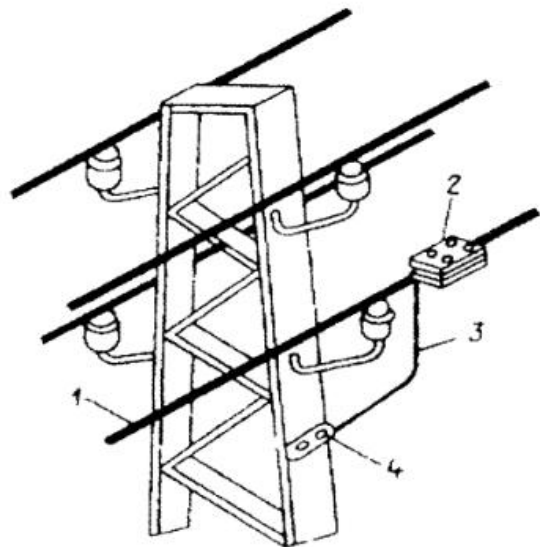


Рис. 4.3.8. Заземление металлической опоры воздушной линии электропередачи напряжением до 1000 В в сетях с заземленной нейтралью

1 — PEN-проводник, 2 — ответственный зажим, 3 — заземляющая перемычка, 4 — заземляющий винт

6. Значения сопротивления заземляющих устройств опор должны обеспечиваться применением искусственных заземлителей, а естественная проводимость фундаментов, подземных частей опор и пасынков (приставок) при расчетах не должна учитываться.

7. Горизонтальные заземлители ВЛ, как правило, должны находиться на глубине не менее 0,5 м, а в пахотной земле — на глубине 1 м. В случае установки опор в скальных грунтах допускается прокладка лучевых заземлителей непосредственно под разборным слоем над скальными породами при толщине слоя не менее 0,1 м. При меньшей толщине этого слоя или в случае его отсутствия рекомендуется прокладка заземлителей по поверхности скалы с заливкой их цементным раствором.

8. Железобетонные фундаменты опор ВЛ могут быть использованы в качестве естественных заземлителей при осуществлении металлической связи между анкерными болтами и арматурой фундамента.

Наличие битумной обмазки на железобетонных опорах и фундаментах, используемых в качестве естественных заземлителей, не должно учитываться.

9. Для заземления железобетонных опор в качестве заземляющих проводников следует использовать все те элементы напряженной и ненапряженной продольной арматуры стоек, которые металлически соединены между собой и могут быть присоединены к заземлителю.

Оттяжки железобетонных опор следует использовать в качестве заземляющих проводников дополнительно к арматуре. При этом свободный конец тросов оттяжек должен быть присоединен к рабочей части оттяжек при помощи специального зажима.

Тросы и детали крепления изоляторов к траверсе железобетонных опор должны быть металлически соединены с заземляющим спуском или заземленной арматурой.

10. Каждый из заземляющих проводников опор ВЛ должен иметь сечение 50 мм² при стальных многопроволочных проводниках и диаметр не менее 10 мм при оцинкованных стальных однопроволочных проводниках.

На ВЛ с деревянными опорами рекомендуется болтовое соединение заземляющих проводников, на металлических и железобетонных опорах соединение заземляющих проводников может быть выполнено как сварным, так и болтовым.

4.3.7. Электрические машины

1 Электрические машины, установленные на вибрирующем основании или на салазках, необходимо заземлять (занулять) с помощью гибкой перемычки между неподвижным заземляющим (нулевым защитным) проводником и корпусом электродвигателя.

2. Двигатель-генераторы, состоящие из машин напряжением до 1 кВ, следует заземлять путем присоединения заземляющих (нулевых защитных) проводников к заземляющим винтам статоров. У машин напряжением выше 1000 В заземляющие проводники следует присоединять к заземляющим винтам как статора, так и фундаментам плиты.

Заземление обмоток машин необходимо выполнять в соответствии с проектом.

3. У машин, имеющих на статоре два винта (болта) заземления (турбогенераторы, гидрогенераторы, синхронные компенсаторы), заземляющие проводники должны быть подведены также к заземляющим винтам (болтам) фундаментных плит и систем водоснабжения газоохладителей.

Съемные металлические кожухи, закрывающие токоведущие части, кроме кожуха траверсы, если он не установлен на изолированном подшипнике, должны быть электрически соединены с заземленным корпусом турбогенератора.

4. Внешние трубопроводы подачи и слива дистиллята, а также трубопроводы продувки коллекторов, трубопроводы обмотки статора, должны быть заземлены не менее чем в двух точках.

5. При наличии у машин стоячков подшипников, имеющих электрическую изоляцию от фундаментной плиты, заземляющие проводники должны быть проложены на расстоянии не менее 50 мм от изолированного стояка и от присоединенных к нему маслопроводов.

4.3.8. Отдельные аппараты, щитки, шкафы и ящики с электрооборудованием напряжением до 1 кВ

1. Присоединение стальных заземляющих проводников к корпусам аппаратов следует выполнять с помощью болтового соединения. Контактные поверхности при этом должны быть зачищены до металлического блеска и покрыты противокоррозионной смазкой, например по ГОСТ 19537-83 «Смазка пушечная. Технические условия» или по ГОСТ 6267-74* «Смазка ЦИАТИМ-201. Технические условия».

2. В шкафах, ящиках, щитах должна быть предусмотрена общая шина, к которой следует присоединять зануляемые части отдельных аппаратов. К этой шине должен быть присоединен корпус шкафа, ящика, щита и т.д., а также медные проводники для зануления проводов с металлической оболочкой, перемычки от металлических труб электропроводки и т.п. Заземляющую шину щита (шкафа, ящика) следует присоединять к РЕ- или PEN-проводнику питающей линии или к магистрали зануления.

3. Металлические дверцы щитка, шкафа, ящика должны быть занулены с помощью гибких медных перемычек между дверцей и металлическим зануленным неподвижным каркасом щита, шкафа, ящика.

4. К одному зануляющему болту (винту) запрещается присоединять более двух кабельных наконечников. На заземляющей (нулевой) шине должны быть предусмотрены болтовые присоединения необходимого числа заземляющих, нулевых защитных и нулевых рабочих проводников.

5. Не требуется преднамеренно занулять корпуса электрооборудования и аппаратов, установленных на зануленных металлических конструкциях, распределительных устройствах, щитах, шкафах, щитках, станинах станков, машин и механизмов, при условии обеспечения надежного электрического контакта с зануленными основаниями.

4.4. Электроустановки напряжением выше 1 кВ сети с эффективно заземлённой нейтралью

Принцип нормирования

1. Заземляющее устройство электроустановки напряжением выше 1 кВ сети с эффективно заземлённой нейтралью следует выполнять с соблюдением требований либо к напряжению прикосновения (см. 5-8), либо с соблюдением требований к его сопротивлению и к конструктивному выполнению (см. 3, 4, 8-10). Как в том, так и в другом случае должно быть соблюдено требование ограничения напряжения на заземляющем устройстве (см. 2). Требования 3 не распространяются на заземляющие устройства опор ВЛ.

Для рабочего, молниезащитного и защитного заземлений выполняется единое заземляющее устройство.

Напряжение на заземляющем устройстве

2. Напряжение на заземляющем устройстве при стекании с него расчётного тока замыкания на землю не должно превышать 5 кВ. При напряжении на заземляющем устройстве более 3 кВ должны быть предусмотрены меры по защите изоляции отходящих кабелей связи и телемеханики и по предотвращению выноса опасных потенциалов за пределы электроустановки.

Сопротивление заземляющего устройства

3. Заземляющее устройство, выполняемое с соблюдением требований к его сопротивлению, должно иметь в любое время года сопротивление не более 0,5 Ом с учётом естественных заземлителей.

Выравнивание потенциалов

4. В целях выравнивания электрического потенциала и обеспечения присоединения электрооборудования к заземляющему устройству на территории, занятой оборудованием, следует про-

кладывать продольные и поперечные горизонтальные заземлители и соединять их между собой в заземляющую сетку.

Продольные заземлители должны быть проложены вдоль осей электрооборудования со стороны обслуживания на глубине 0,5-0,7 м от поверхности земли и на расстоянии 0,8-1 м от фундаментов или оснований оборудования. Допускается увеличение расстояний от фундаментов или оснований оборудования до 1,5 м с прокладкой одного заземлителя для двух рядов оборудования, если стороны обслуживания обращены одна к другой, а расстояние между фундаментами или основаниями двух рядов не превышает 3,0 м.

Поперечные заземлители следует прокладывать в удобных местах между оборудованием на глубине 0,5-0,7 м от поверхности земли. Расстояние между ними рекомендуется принимать увеличивающимся от периферии к центру заземляющей сетки. При этом первое и последующие расстояния, начиная от периферии, не должны превышать соответственно 4,0; 5,0; 6,0; 7,5; 9,0; 11,0; 13,5; 16,0 и 20,0 м.

Размеры ячеек заземляющей сетки, примыкающих к местам присоединения нейтралей силовых трансформаторов, короткозамыкателей, компенсирующих аппаратов и т. п. к заземляющему устройству, не должны превышать 6х6 м².

Горизонтальные заземлители следует прокладывать по краю территории, занимаемой заземляющим устройством так, чтобы они в совокупности образовывали замкнутый контур.

Глубина укладки горизонтальных заземлителей на территории ОРУ должна быть не менее 0,5 м, за территорией электроустановки — не менее 1 м.

В скальных породах допускается прокладывать заземлители на меньшей глубине, но не менее 0,15 м.

Вертикальные заземлители, применяемые для снижения сопротивления заземляющего устройства, рекомендуется устанавливать по его внешнему периметру.

Если контур заземляющего устройства располагается в пределах внешнего ограждения, то у входов и въездов на её терри-

торию следует выравнивать потенциал путём установки двух вертикальных заземлителей у внешнего горизонтального заземлителя напротив входов и въездов. Вертикальные заземлители должны быть длиной 3—5 м, а расстояние между ними должно быть равно ширине входа или въезда.

Напряжение прикосновения

5. Заземляющее устройство, выполняемое с соблюдением требований, предъявляемых к напряжению прикосновения, должно обеспечивать в любое время года при стекании с него тока замыкания на землю значения напряжения прикосновения, не превышающие нормированных (табл. 4.4.1.). Сопротивление заземляющего устройства при этом определяется по допустимому напряжению на заземляющем устройстве и току замыкания на землю.

6. При определении значения допустимого напряжения прикосновения (табл. 4.4.1.) в качестве расчетного времени воздействия следует принимать сумму времени действия защиты и полного времени отключения выключателя. При этом для определения допустимого значения напряжения прикосновения у рабочих мест, где при производстве персоналом оперативных переключений может возникнуть КЗ, следует принимать время действия резервной защиты, а для остальной территории — основной защиты.

Таблица 4.4.1. Нормированные значения напряжения прикосновения и токов, проходящих через человека, для электроустановок напряжением выше 1 кВ частотой 50 Гц с эффективно заземленной нейтралью

Нормируемая величина	Продолжительность воздействия тока t , с											
	0,01-0,08	0,1	0,2	0,3	0,4	0,5	0,6	0,7	0,8	0,9	1	$1 \leq t \leq 8$
I , мА	650	500	400	325	250	200	160	130	110	105	100	100
U , В	650	500	400	325	250	200	160	130	110	105	100	100

Размещение горизонтальных заземлителей

7. Размещение продольных и поперечных горизонтальных заземлителей должно определяться требованиями ограничения напряжений прикосновения до нормированных значений и удобством присоединения заземляющего оборудования. Расстояние между продольными и поперечными горизонтальными искусственными заземлителями не должно превышать 20 м, а глубина их заложения в грунт должна быть не менее 0,3 м. У рабочих мест допускается прокладка заземлителей на меньшей глубине, если необходимость этого подтверждается расчётом, а само выполнение не снижает удобства обслуживания электроустановки и срока службы заземлителя. Для снижения напряжения прикосновения у рабочих мест в обоснованных случаях может быть выполнена подсыпка щебня толщиной 0,1-0,2 м.

Дополнительные требования к конструктивному выполнению заземляющего устройства

8. При выполнении заземляющего устройства с соблюдением требований, предъявляемых к его сопротивлению или к напряжению прикосновения табл. 4.4.1, дополнительно к требованиям 3 или 5 следует:

заземляющие проводники, присоединяющие оборудование или конструкции к заземлителю, в земле прокладывать на глубине не менее 0,3 м;

вблизи мест расположения заземляемых нейтралей силовых трансформаторов, короткозамыкателей, компенсирующих аппаратов и т. п. прокладывать продольные и поперечные горизонтальные заземлители, которые должны обеспечивать распределение тока не менее чем в двух направлениях.

При выходе заземляющего устройства за пределы ограждения электроустановки горизонтальные заземлители, находящиеся вне территории электроустановки, следует прокладывать на глубине не менее 1 м. Внешний контур заземляющего устройства в этом случае рекомендуется выполнять в виде многоугольника с тупыми или скруглёнными углами.

Внешняя ограда

9. Внешнюю ограду электроустановки не рекомендуется присоединять к заземляющему устройству, *если последнее не выходит за пределы ограды.*

Когда ограждение не присоединено к заземляющему устройству, расстояние от элементов ограды до элементов заземляющего устройства должно быть не менее 2 м. Если от электроустановки отходят воздушные линии электропередачи напряжением 110 кВ и выше, то металлическую или железобетонную ограду следует заземлять с помощью вертикальных заземлителей длиной 2-3 м, установленных по периметру ограды через каждые 15-20 м. Установка таких заземлителей не требуется для ограды с металлическими стойками или стойками из железобетона, арматура которых электрически соединена с металлическими частями ограды.

Внешнюю ограду электроустановки рекомендуется присоединить к заземляющему устройству в случаях, когда последнее выходит за пределы ограждения. Во всех случаях напряжение прикосновения к ограждению не должно превышать допустимых значений. С этой целью рекомендуется с внешней стороны ограждения на расстоянии 1 м от него и на глубине 0,5 м проложить замкнутый горизонтальный заземлитель, связанный с заземляющим устройством не менее чем с четырёх сторон. С этой же целью и таким же образом прокладывается замкнутый горизонтальный заземлитель вокруг зданий, расположенных вне контура заземляющего устройства, и имеющего металлическую связь с этим контуром. При наличии асфальтовых отстоков замкнутый заземлитель не обязателен.

Внутреннее ограждение электроустановки следует присоединять к заземляющему устройству. Внутреннее ограждение подсоединяется к внешнему только в случае присоединения последнего к заземляющему устройству. Изоляция внешнего ограждения от внутреннего должна выполняться так же, как внешнего от зданий и сооружений.

Не следует устанавливать на внешней ограде электроприёмники напряжением до 1 кВ, питаемые непосредственно от понизительных трансформаторов, расположенных на террито-

рии электроустановки. При размещении электроприёмников на внешней ограде их питание следует осуществлять через безопасные разделяющие трансформаторы. Эти трансформаторы не допускается устанавливать на ограде. Линия, соединяющая вторичную обмотку безопасного разделяющего трансформатора с электроприёмником, расположенным на ограде, должна быть изолирована от земли на расчётное значение напряжения на заземляющем устройстве.

Выходящие за пределы ограды горизонтальные заземлители, трубопроводы, кабели с металлическими защитными покровами и другие металлические коммуникации должны быть проложены посередине между стойками ограды на глубине не менее 0,5 м.

Выравнивание потенциалов вокруг производственных зданий

10. Если заземляющее устройство промышленной или другой электроустановки соединено с заземлителем электроустановки выше 1 кВ с эффективно заземлённой нейтралью кабелем с металлической оболочкой или броней или посредством других металлических связей, то для выравнивания потенциалов вокруг такой электроустановки или вокруг здания, в котором она размещена, необходимо соблюдение одного из следующих условий:

1) Укладка в землю на глубине 1 м и на расстоянии 1 м от фундамента здания или от периметра территории, занимаемой оборудованием, заземлителя, соединённого с металлическими и/или железобетонными конструкциями строительного и производственного назначения и сетью заземления (зануления), а у входов и въездов в здание — укладка проводников на расстоянии 1 и 2 м от заземлителя на глубине 1 и 1,5 м соответственно и соединение этих проводников с заземлителем.

2) Использование железобетонных фундаментов в качестве заземлителей в соответствии с 1.5.5 и гл. 5.4, если при этом обеспечивается допустимый уровень выравнивания потенциалов. Обеспечение условий выравнивания потенциалов с помощью железобетонных фундаментов, используемых в качестве заземлителей, определяется на основе требований 5, 6.

Не требуется выполнение условий, указанных в пп. 1) и 2), если вокруг здания имеются асфальтовые отстоки, в том чис-

ле у входов и въездов. Если у какого-либо входа (въезда) отмотка отсутствует, у этого входа (въезда) должно быть выполнено выравнивание потенциалов путём укладки двух проводников, как указано в п. 1), или соблюдено условие по п. 2). При этом во всех случаях должны выполняться требования 11.

Вынос потенциала

11. Во избежание выноса потенциала не допускается: питание электроприёмников, находящихся за пределами заземляющих устройств электроустановок выше 1 кВ сети с эффективно заземлённой нейтралью, от обмоток до 1 кВ с заземлённой нейтралью трансформаторов, находящихся в пределах контура заземляющего устройства;

питание электроприёмников от трансформаторов с изолированной нейтралью, если эти трансформаторы заземляются на заземляющее устройство, на котором возможно возникновение потенциала, превышающего напряжение срабатывания пробивного предохранителя, а электроприёмники располагаются за пределами заземляющего устройства.

При необходимости питания таких электроприёмников, на территории, занимаемой этими электроприёмниками, должно быть выполнено выравнивание потенциалов. См. также 10.

4.5. Электроустановки напряжением выше 1 кВ сети с изолированной нейтралью

Принцип нормирования

1. Заземляющее устройство электроустановки напряжением выше 1 кВ сети с изолированной нейтралью следует выполнять с соблюдением требований либо к напряжению (см. 2, 4, 6), либо с соблюдением требований к его сопротивлению и к конструктивному выполнению (см. 3, 8).

Как в том, так и в другом случае должно быть соблюдено требование ограничения напряжения на заземляющем устройстве. Требования не распространяются на заземляющие устройства опор ВЛ.

Напряжение на заземляющем устройстве

2. Напряжение на заземляющем устройстве при стекании с него расчётного тока замыкания на землю (п. 7) не должно превышать:

при использовании заземляющего устройства только для электроустановок выше 1 кВ — 250 В;

при использовании заземляющего устройства одновременно для электроустановки до 1 кВ — 125 В.

Сопротивление заземляющего устройства

3. Заземляющее устройство, выполняемое с соблюдением требований к его сопротивлению, должно иметь в любое время года сопротивление не более 1 Ом с учётом естественных заземлителей.

Напряжение прикосновения

4. Заземляющее устройство, выполняемое с соблюдением требований, предъявляемых к напряжению прикосновения, должно обеспечивать в любое время года при стекании с него тока замыкания на землю значений напряжения прикосновения, не превышающих нормированных (см. табл. 4.5.1). При этом сопротивление заземляющего устройства определяется по допустимому напряжению на заземляющем устройстве и расчётному току замыкания на землю (п. 7).

Таблица 4.5.1. Нормированные значения напряжения прикосновения и токов, проходящих через человека, для электроустановок напряжением до 1 кВ с заземленной и изолированной нейтралью и выше 1 кВ с изолированной нейтралью

Род тока	Нормируемая величина	Продолжительность воздействия тока t, с													
		0,01-0,08	0,1	0,2	0,3	0,4	0,5	0,6	0,7	0,8	0,9	1	2	4	≥8
Переменный ток, 50 Гц	I, mA	650	500	250	165	125	100	85	70	65	55	50	5	2	1
	U, В	650	500	250	165	125	100	85	70	65	55	50	25	12	6
Постоянный ток	I, mA	650	500	400	300	250	200	180	160	150	130	120	60	5	2
	U, В	650	500	400	300	250	200	180	160	150	130	120	60	30	15

Устройство для быстрого отыскания замыкания на землю

5. В электроустановках выше 1 кВ с изолированной нейтралью в дополнение к заземлению должны быть предусмотрены устройства для быстрого отыскания замыканий на землю. Защита от замыканий на землю должна устанавливаться с действием на отключение (по всей электрически связанной сети) в тех случаях, в которых это необходимо по условиям безопасности (для линий, питающих передвижные подстанции и механизмы, торфяные разработки и т.п.).

Время действия защиты

6. Напряжения прикосновения (табл. 4.5.1.) рекомендуется определять для времени его воздействия при наличии защиты, действующей на отключение, как суммы времени действия основной защиты и полного времени отключения выключателя. При отсутствии такой защиты время воздействия следует принимать выше 1 сек.

Расчётный ток при повреждении

7. При определении напряжения на заземляющем устройстве и напряжения прикосновения в качестве расчётного тока следует принимать:

1) в сетях без компенсации ёмкостных токов — полный ток замыкания на землю;

2) в сетях с компенсацией ёмкостных токов:

для заземляющих устройств, к которым присоединены компенсирующие аппараты, — ток, равный 125% номинального тока этих аппаратов;

для заземляющих устройств, к которым не присоединены компенсирующие аппараты, — остаточный ток замыкания на землю, проходящий в данной сети при отключении наиболее мощного из компенсирующих аппаратов или наиболее разветвлённого участка сети.

В качестве расчётного тока может быть принят ток срабатывания релейной защиты от однофазных замыканий на землю

или междуфазных замыканий, если в последнем случае защита обеспечивает отключение замыканий на землю. При этом ток замыкания на землю должен быть не менее полторакратного тока срабатывания релейной защиты или трёхкратного номинального тока предохранителей.

Расчётный ток замыкания на землю должен быть определён для той из возможных в эксплуатации схем сети, при которой этот ток имеет наибольшее значение.

Выравнивание потенциала

8. В случаях, когда заземляющее устройство выполняется с соблюдением требований к его сопротивлению, в целях выравнивания потенциала в открытых электроустановках вокруг площади, занимаемой электрооборудованием, на расстоянии 0,8-1 м от фундаментов или оснований электрооборудования на глубине 0,5 м должен быть проложен замкнутый горизонтальный заземлитель («контур»), к которому подсоединяется заземляемое оборудование.

Если сопротивление заземляющего устройства выше 1 Ом (для земли с удельным сопротивлением более 500 Ом·м), то следует дополнительно проложить горизонтальные заземлители вдоль рядов оборудования со стороны обслуживания на глубине 0,5 м и на расстоянии 0,8-1 м от фундаментов или оснований оборудования.

При установке оборудования на опорах ВЛ горизонтальный заземлитель должен быть проложен со стороны обслуживания на расстоянии 0,8-1 м от фундамента на глубине 0,5 м и присоединён к заземлителю опоры.

4.6. Электроустановки напряжением до 1 кВ сети с заземлённой нейтралью и с изолированной нейтралью

Предельно допустимые значения сопротивлений растеканию заземляющего устройства электроустановок напряжением до

1 кВ с заземленной нейтралью даны в табл. 4.6.1 (заземление нейтралей генераторов или трансформаторов или выводов источника однофазного тока) и в табл. 4.6.2 (повторные заземлители), с изолированной нейтралью – в табл. 4.6.3.

Таблица 4.6.1. Предельно допустимое сопротивление заземляющего устройства, к которому присоединены нейтралей генераторов или трансформаторов или выводов источника однофазного тока

Линейное напряжение источника тока, В		Сопротивление заземляющего устройства, R, Ом	Удельное сопротивление земли ρ , Ом·м
трехфазного	однофазного		
660	380	2	$\rho \leq 100$
380	220	4	
220	127	8	
660	380	$0,02 \rho$	$100 \leq \rho \leq 1000$
380	220	$0,04 \rho$	
220	127	$0,08 \rho$	
660	380	20	$\rho \geq 1000$
380	220	40	
220	127	80	

Примечания: 1. Сопротивление заземляющего устройства, к которому присоединены нейтралей генераторов или трансформаторов или выводы источников однофазного тока, в любое время года должно быть не более приведенных значений. Это сопротивление должно обеспечиваться с учетом использования естественных заземлителей, а также заземлителей повторных заземлений нулевого провода ВЛ напряжением до 1 кВ при числе отходящих линий не менее двух.

2. Нейтраль генератора, трансформатора на стороне до 1 кВ должна быть присоединена к заземлителю при помощи заземляющего проводника. Сечение заземляющего проводника должно быть не менее указанного в п. 5.3.10 (табл. 14а).

Использование нулевого рабочего проводника, идущего от нейтрали генератора или трансформатора на щит распределительного устройства, в качестве заземляющего проводника не допускается.

Указанный заземлитель должен быть расположен в непосредственной близости от генератора или трансформатора. В отдельных случаях, например, во внутрицеховых подстанциях, допускается сооружать заземлитель непосредственно около стены здания.

3. Вывод нулевого рабочего проводника от нейтрали генератора или трансформатора на щит РУ должен быть выполнен: при выводе фаз шинами — шиной на изоляторах, при выводе фаз кабелем (проводом) — жилой кабеля (провода). В кабелях с алюминиевой оболочкой допускается использовать оболочку в качестве нулевого рабочего проводника вместо четвертой жилы.

Проводимость нулевого рабочего проводника, идущего от нейтрали генератора или трансформатора, должна быть не менее 50% проводимости вывода фаз.

Таблица 4.6.2. Предельно допустимое сопротивление повторных заземлителей электроустановки напряжением до 1 кВ с заземленной нейтралью

Линейное напряжение источника тока, В		Сопротивление заземляющего устройства, R, Ом	Удельное сопротивление земли ρ , Ом·м
трехфазного	однофазного		
660	380	5/15	$\rho \leq 100$
380	220	10/30	
220	127	20/60	
660	380	$0,05 \rho / 0,15 \rho$	$100 \leq \rho \leq 1000$
380	220	$0,10 \rho / 0,30 \rho$	
220	127	$0,20 \rho / 0,60 \rho$	
660	380	50/150	$\rho \geq 1000$
380	220	100/300	
220	127	200/600	

Примечания: 1. Общее сопротивление растеканию заземлителей (в том числе естественных) всех повторных заземлений нулевого рабочего провода в каждой ВЛ в любое время года должно быть не более значений, приведенных в числителе дроби. При этом сопротивление растеканию заземлителя каждого из Повторных заземлений должно быть не более значений, приведенных в знаменателе дроби.

2. На ВЛ зануление должно быть осуществлено рабочим проводом, проложенным на тех же опорах, что и фазные провода.

3. На концах ВЛ (или ответвлений от них) длиной более 200 м, а также на отводах от ВЛ к электроустановкам, которые подлежат занулению, должны быть выполнены повторные заземлители нулевого рабочего провода. При этом в первую очередь следует использовать естественные заземлители, например, подземные части опор, а также заземляющие устройства, выполненные для защиты от грозовых перенапряжений.

Указанные повторные заземлители не требуются по условиям защиты от грозовых перенапряжений.

4. Повторные заземлители нулевого провода в сетях постоянного тока должны быть выполнены при помощи отдельных искусственных заземлителей, которые не должны иметь металлических соединений с подземными трубопроводами. Заземляющие устройства на ВЛ постоянного тока, выполненные для защиты от грозových перенапряжений, рекомендуется использовать для повторного заземления нулевого рабочего проводника.

5. Заземляющие проводники для повторных заземлителей нулевого провода должны быть выбраны из условия длительного прохождения тока не менее 25 А. По механической прочности эти проводники должны иметь размеры не менее приведенных в п. 5.3.10 (табл. 14а).

Таблица 4.6.3. Предельно допустимое сопротивление заземляющего устройства

Мощность генераторов, трансформаторов S , кВ·А	Сопротивление заземляющего устройства, R , Ом	Удельное сопротивление земли ρ , Ом·м
$S > 100$	4	$\rho \leq 500$
$S \leq 100$	10	$500 \leq \rho \leq 5000$
$S > 100$	$8 \cdot 10^{-3} \rho$	
$S \leq 100$	$2 \cdot 10^{-2} \rho$	$\rho \geq 5000$
$S > 100$	40	
$S \leq 100$	100	

Примечание Если генераторы или трансформаторы работают параллельно, то сопротивление определяется их суммарной мощностью.

4.7. Особенности систем TN-C, TN-C-S, TN-S

4.7.1. Системы TN (защитное заземление нейтрали)

Система TN используется для заземления оборудования с целью защиты при косвенном прикосновении к токоведущим частям при повреждении изоляции. PEN-проводник или PE-проводник присоединяется к заземляющему устройству питающей системы и частям, доступным прикосновению: открытым проводящим частям питаемого электрооборудования (ОПЧ) и сторонним проводящим частям (СПЧ).

В случае повреждения изоляции ток повреждения вызывает срабатывание устройства защиты от сверхтока, которое обесточивает цепь. Кроме того, низкое сопротивление цепи обратного тока на участке от доступных проводящих частей (ОПЧ и СПЧ) до заземляющего устройства источника питания ограничивает напряжение прикосновения, которое может появиться на поврежденном оборудовании. Следовательно, это позволяет снизить вероятность поражения электрическим током.

Система TN может иметь одну из следующих возможных разновидностей: система TN-C, система TN-S или система TN-C-S. Разновидность системы выбирается в зависимости от конкретных условий.

4.7.2. Система TN-C

Распределительная система TN-C имеет PEN-проводник, который выполняет одновременно функции нулевого рабочего проводника и нулевого защитного проводника на всем протяжении системы (рис. 4.7).

Заметим, что устройство защитного отключения УЗО-Д на рис. 4.7 зачеркнуто. УЗО-Д не может надлежащим образом функционировать в такой цепи. Применение УЗО-Д в такой цепи не разрешается по двум причинам.

Во-первых, ток повреждения, который протекает от доступных проводящих частей поврежденного электрооборудования через человека и возвращается в PEN-проводник, не воздействует на защитно-отключающее устройство как дифференциальный (разностный) ток. Ток повреждения не будет различим. Значительная часть тока повреждения будет возвращаться к источнику питания через устройство защитного отключения.

Ток может возвращаться также через другое оборудование, корпуса которого (ОПЧ или СПЧ) имеют случайное или преднамеренное соединение с PEN-проводником. В этом случае УЗО-Д бесполезны.

Во-вторых, если корпуса электрооборудования заземлены (занулены) посредством PEN-проводника и корпуса имеют контакт с землей, часть тока нагрузки может возвращаться к источнику

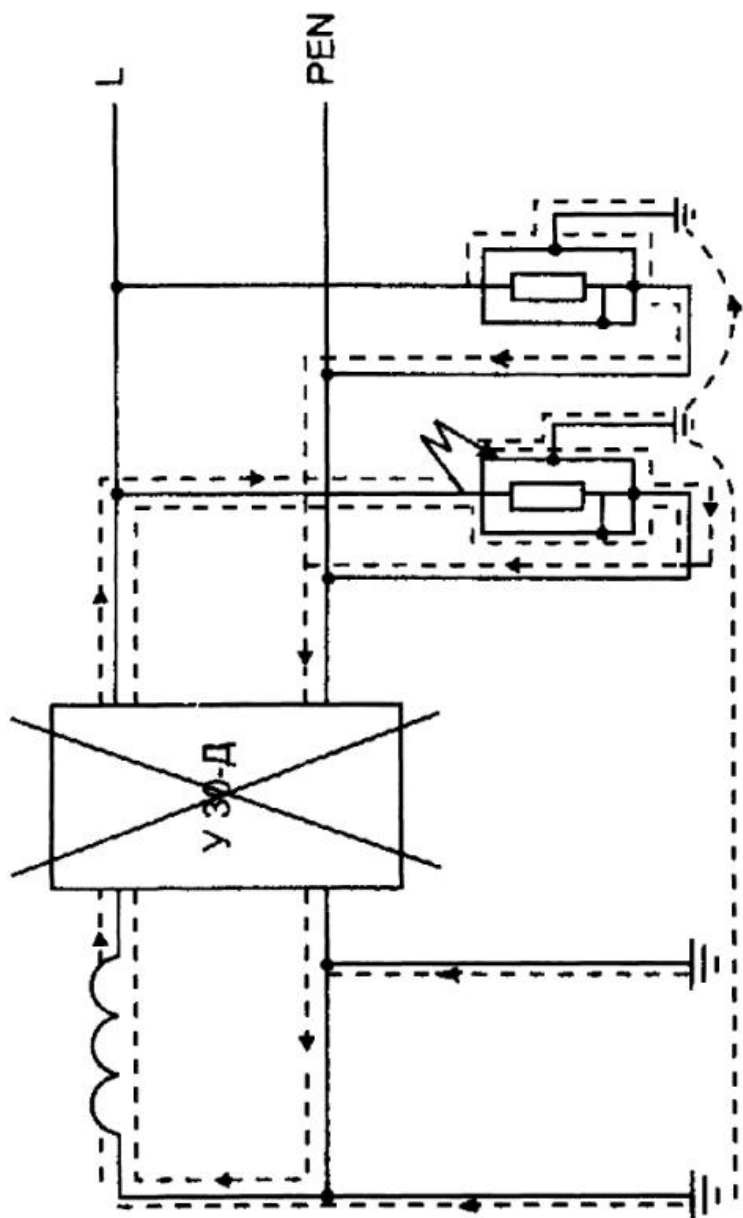


Рис. 4.7. Система TN-C (однофазная сеть)

ку питания через землю при нормальных условиях. Эта часть тока будет восприниматься защитно-отключающим устройством как дифференциальный (разностный) ток и устройство будет срабатывать, если эта часть тока, проходящая через землю, будет больше тока уставки защитно-отключающего устройства. Величина тока уставки, как правило, не превышает 0,5 А.

4.7.3. Система TN-S

Если в системе TN отдельный защитный заземляющий проводник не связан с нулевым рабочим проводником, то такая система называется системой TN-S (см. рис. 4.8).

В системе TN-S возможно и целесообразно в качестве дополнительной защиты применить устройство защитного отключения (УЗО-Д). В этой системе цепь нагрузочного тока отделена от земли и, следовательно, устройство защитного отключения будет нормально функционировать, обеспечивая защиту от замыкания на землю.

В ряде стран системы TN-C и TN-S используются для электроустановок в производственных зданиях, в высотных зданиях с их собственными понизительными трансформаторами и в других подобных помещениях. Когда важно обеспечить защиту систем передачи информации и линий связи от помех, как правило, используется система TN-S (отдельный защитный проводник — PE-проводник).

4.7.4. Система TN-C-S

Наиболее часто в сетях общего пользования используется система TN-C-S, которая является комбинацией систем TN-C и TN-S.

PEN-проводник в системе TN-C-S используется только в распределительной системе общего пользования, а затем «расщепляется» на отдельный нулевой рабочий проводник и нулевой защитный проводник в зданиях потребителей (рис. 4.9).

В США металлические кабелепроводы и распределительные щитки присоединяются к заземленному PEN-проводнику.

В ряде стран Европы PEN-проводник «расщепляется» на нулевой рабочий проводник и PE-проводник при площади попе-

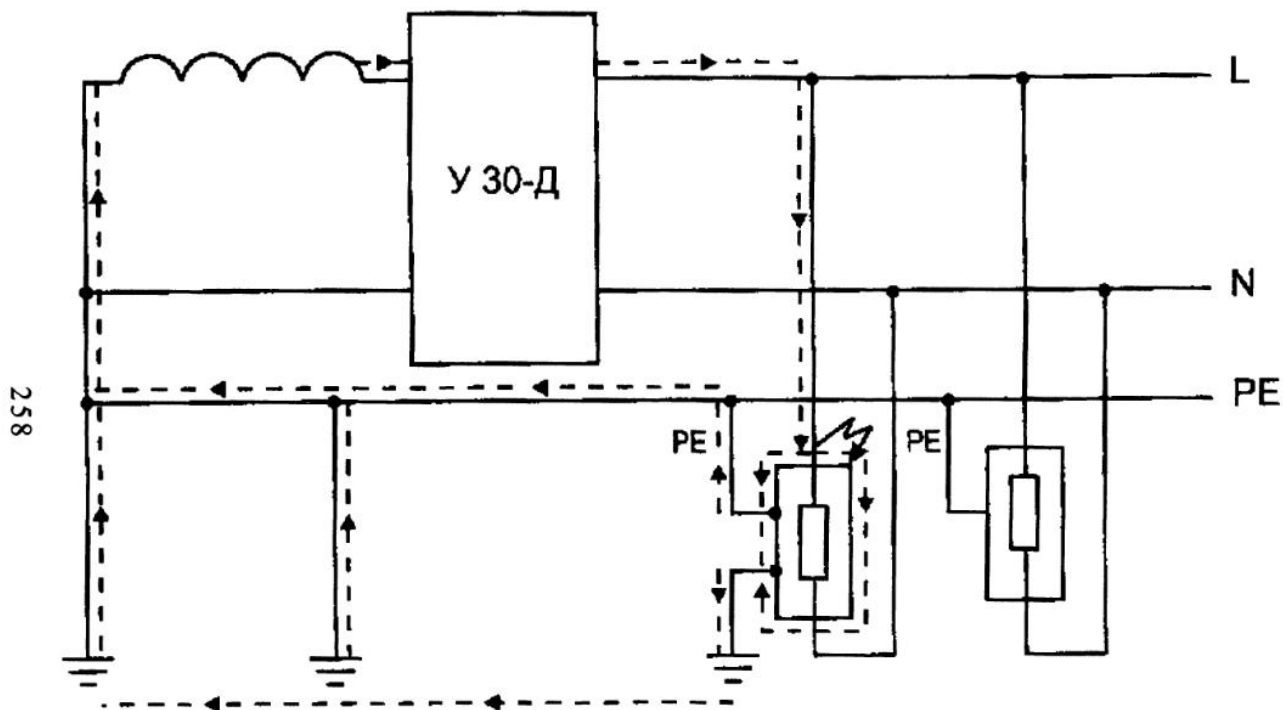


Рис. 4.8. Система TN-S (однофазная сеть)

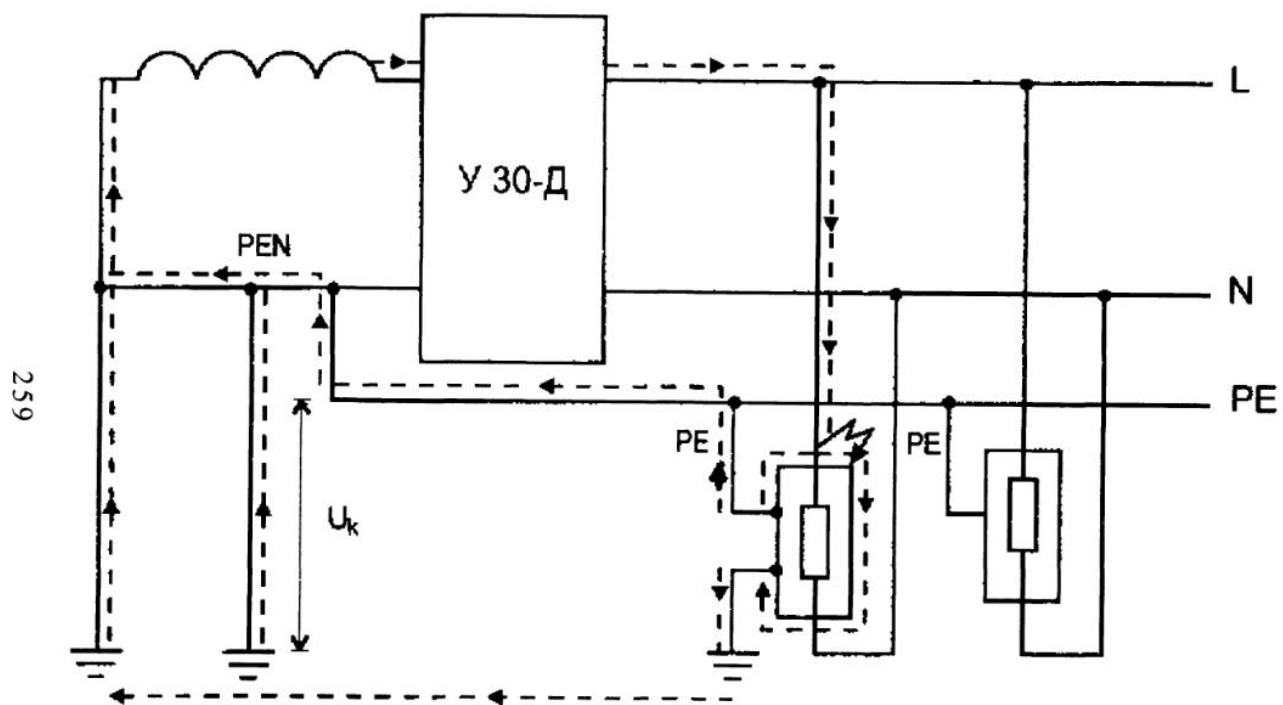


Рис. 4.9. Система TN-C-S (однофазная сеть)

речного сечения ниже 10 кв. мм (по меди). В США PEN-проводник расщепляется на отдельные нулевой рабочий и РЕ-проводники на вводе электрической сети в здание. В США отсутствует критерий расщепления PEN-проводника по площади поперечного сечения.

Во всех заземленных распределительных системах (системы TN-) заземленный PEN-проводник часто соединяется с заземлителями в нескольких точках сети. Требования, относящиеся к условиям заземления этого типа систем, рассмотрены далее.

Устройства защитного отключения УЗО-Д (RCD, GFCI) не могут удовлетворительно функционировать в той части сети, где используется PEN-проводник, по тем же причинам, по которым эти устройства не могут удовлетворительно функционировать в системе TN-C.

Однако, на участке, где PEN-проводник расщеплен на отдельные РЕ- и N-проводники, применение УЗО не только возможно, но и желательно также как и в системе TN-S.

В США N-проводник не разрешается присоединять к земле (заземлять) со стороны нагрузки после расщепления. Исключением из этого правила являются линии для приготовления пищи (кухни предприятий питания), предприятия типа прачечных, химчистки и электрические сети, идущие от одного здания или сооружения к другим зданиям или сооружениям, являющимся частями одного владения (например, сети, идущие от здания к гаражу или к сараю). В этом случае питающую линию второго здания или сооружения разрешается рассматривать также как основную питающую линию. Это означает, что заземленный в начале линии N-проводник повторно заземляется, превращаясь в PEN-проводник. При этом отпадает надобность в РЕ-проводнике в сетях между зданиями или конструкциями. В каждом конкретном случае имеется возможность выбора между системами TN-C, TN-S или TN-C-S, или, другими словами, — возможность решения вопроса о необходимости изоляции от земли N-проводника со стороны нагрузки после расщепления PEN-проводника. Использование PEN-проводника в питающей сети

и недопущение дополнительных соединений с землей N-проводника во всех точках сети со стороны нагрузки в здании рекомендуется во всех случаях. Систему TN-S необходимо использовать там, где в сетях потребителя требуется УЗО-Д (GFCI — в США). В США защита с помощью GFCI (УЗО-Д) требуется для штепсельных розеток в подвальных помещениях домов, гаражах, кухнях, ванных комнатах, наружных установках.

Практика использования заземленного нейтрального проводника питающей сети для заземления металлических корпусов кухонного оборудования (электрических плит) предприятий по приготовлению пищи и корпусов электрооборудования для сушки одежды ведет начало со времен второй мировой войны как следствие экономии меди за счет отказа от РЕ-проводника. За время эксплуатации системы TN-C на этих предприятиях было зарегистрировано сравнительно небольшое число случаев поражения электрическим током.

Можно считать, что в этих производствах, характеризующихся наличием симметричной трехфазной нагрузки, система TN-C выдержала испытание временем и потому ее применение разрешено.

На рис. 4.9 символом U_x обозначено напряжение PEN-проводника, обусловленное падением напряжения в PEN-проводнике распределительной системы при протекании тока короткого замыкания. Во всех случаях система TN обеспечивает определенную степень защиты от поражения электрическим током, вызванным пробоем изоляции фазных проводников на заземленные доступные проводящие части, посредством ограничения напряжения U_x во время короткого замыкания и за счет ограничения длительности короткого замыкания посредством его отключения устройством защиты от сверхтоков. Амперсекундные характеристики устройства защиты от сверхтоков выбираются с учетом опасности перегрева проводников сети, вызываемого сверхтоками, а также с учетом пусковых токов двигателей. Амперсекундные характеристики устройств защиты от сверхтоков, как правило, выбираются без учета условий электробезопасности, но, практически, заземление оборудования в

сочетании с устройством защиты от сверхтока может обеспечить приемлемый уровень защиты от поражения электрическим током во многих случаях.

4.7.5. Напряжения в системе TN при повреждении изоляции

Амперсекундные характеристики устройств защиты от сверхтоков выбираются для защиты от перегрева проводников. Значение тока, обычно, порядка 10 А и более. Малое сопротивление цепи обратного тока (ЦОТ), обусловленное использованием РЕ- и PEN-проводников, ограничивает значение напряжения PEN-проводника и способствует быстрому срабатыванию устройства защиты от сверхтока, делая в большинстве случаев серьезное поражение электрическим током маловероятным. В отдельных случаях, когда человек может быть особенно чувствителен к воздействию электрического тока, что может быть обусловлено, например, малым сопротивлением тела (большая или влажная площадь контакта), задача решается применением дополнительной защиты в форме защитно-отключающих устройств. Высокая чувствительность и быстроедействие этих устройств снижают вероятность поражения электрическим током до очень низких значений.

В сельских районах высокое значение сопротивления петли «фаза — нуль» в конце протяженных распределительных сетей обусловлено значительным расстоянием между питающим трансформатором и потребителями. В этом случае высокое значение сопротивления петли «фаза — нуль» приводит к низкому значению тока короткого замыкания и к увеличенному времени срабатывания устройства защиты от сверхтока у потребителей. Основная часть сопротивления цепи «фаза — нуль» приходится на «сетевую сторону» распределительной системы. Падение напряжения в PEN-проводнике распределительной системы при повреждении изоляции фазного проводника проявляется в виде потенциала на доступных проводящих частях электрооборудования и всех других проводящих частях установок, связанных с PEN-проводником.

Заметим, что при замыкании «фаза — фаза» или «фаза — PEN» в распределительной сети при системе TN-C-S (рис. 4.9) до момента отключения тока короткого замыкания устройством защиты от сверхтока т.к.з. преодолевает сопротивление PEN-проводника и фазного L-проводника. Сопротивление PEN-проводников протеканию т.к.з. вызывает падение напряжения между заземляющим устройством нейтрали питающего трансформатора и РЕ-проводником, который присоединен к ОПЧ и СПЧ. Это падение напряжения вызывает напряжение прикосновения между ОПЧ, СПЧ и землей. В США нагрузочный конец PEN-проводника требуется соединять с землей, но сопротивление заземляющего устройства обычно составляет несколько Ом и иногда может быть и выше в зависимости от сопротивления земли.

Сельская сеть системы TN-C-S, выполненная в виде ВЛ, характеризуется сравнительно высоким сопротивлением петли «фаза — нуль», обусловленным относительно большой протяженностью линий. В этой системе повторное заземление PEN-проводника вызывает значительное снижение его потенциала при коротком замыкании фазного проводника (L-проводника) на PEN-проводник. Это показано на упрощенной схеме (рис. 4.10).

PEN-проводники в системе TN заземлены во многих точках системы. В результате этого сопротивление между PEN-проводником и землей обычно невелико. Кроме того, из-за того, что сопротивление PEN-проводника по сравнению с шунтирующими его сопротивлениями заземлителей относительно мало, часть тока к.з., протекающая по PEN-проводнику, значительно превосходит часть тока к.з., протекающего через землю. Следовательно, градиент потенциала земли вдоль трассы линии от питающего трансформатора до места к.з. сравнительно невелик и становится более пологим из-за влияния PEN-проводника.

Потенциал PEN-проводника при к.з. не превышает 100 В при напряжении системы 380/220 В. Распределение напряжения в короткозамкнутой цепи, определяющее напряжение на ОПЧ и СПЧ при о.к.з., зависит от соотношения сопротивлений отдельных ветвей ЦОТ, включающих сопротивления заземляющего устройства и сопротивлений L1 (или L2, или L3) и PEN-проводников.

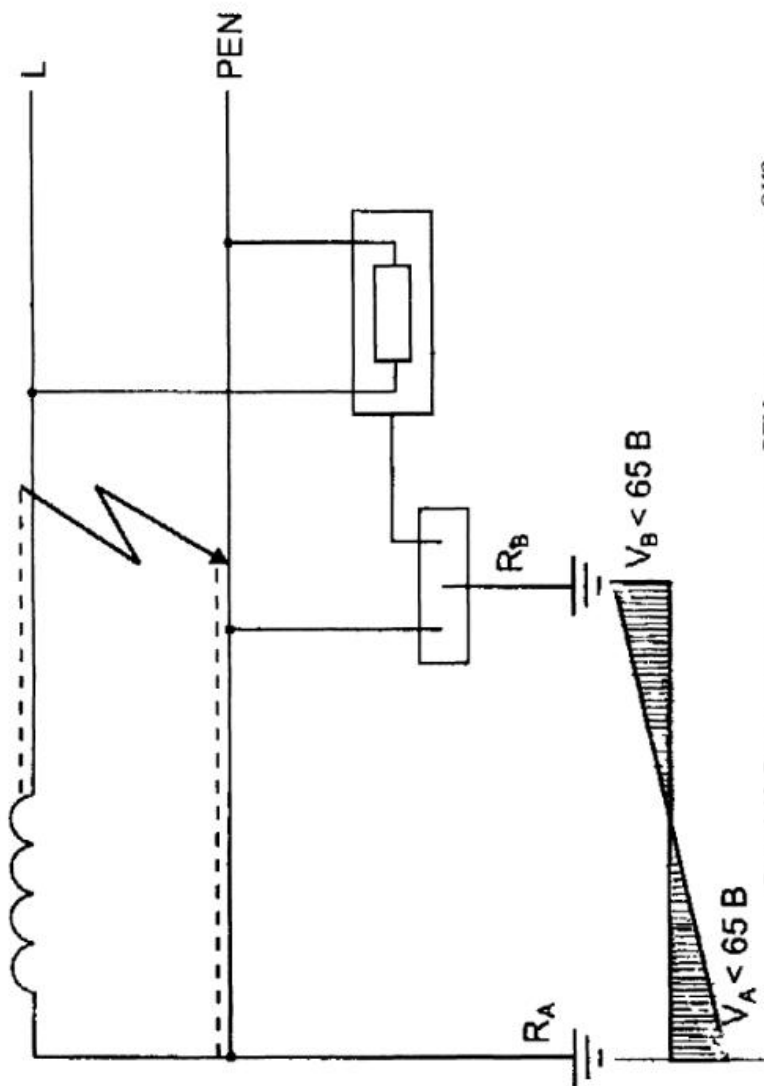


Рис. 4.10. Распределение потенциала в PEN-проводнике при ОКЗ

Если сопротивление заземлителей на каждом конце PEN-проводника были равны между собой, напряжение ОПЧ и СПЧ, соединенных с РЕ-проводником, не более 50 В, т. е. потенциал заземлителя равен половине падения напряжения в PEN-проводнике.

4.8. Нормативные рекомендации для электроустановок напряжением до 1 кВ с заземленной нейтралью (система TN)

4.8.1. Нейтраль генератора, трансформатора на стороне до 1 кВ должна быть присоединена к заземляющему устройству при помощи специального искусственного заземляющего проводника (РЕ-проводника). Сечение заземляющего проводника должно быть не менее указанного в п. 5.3.10 (табл. 14а).

Использование нулевого рабочего проводника (N-проводника), идущего от нейтрали генератора или трансформатора на щит распределительного устройства, в качестве заземляющего проводника не допускается.

В качестве указанного заземляющего устройства рекомендуется в первую очередь использовать железобетонные фундаменты производственных зданий и сооружений в соответствии с п. 1.5.5 и 5.9.1, если при этом обеспечиваются требования электробезопасности, определяемые ГОСТ Р 50571.3-94 и ГОСТ Р 50571.10-96. В этом случае нейтраль трансформатора следует заземлять путем присоединения к металлической или железобетонной колонне здания или сооружения.

При отсутствии возможности использовать железобетонные фундаменты производственных зданий и сооружений должно быть сооружено искусственное заземляющее устройство в непосредственной близости от генератора или трансформатора. В отдельных случаях, например, для внутрицеховых подстанций, допускается сооружать заземляющее устройство около стены здания.

4.8.2. Все доступные прикосновению открытые проводящие части электроустановок должны быть присоединены к заземленной нейтральной точке источника питания посредством защитных проводников. Если нейтральной точки нет или она недоступна, должен быть заземлен фазный проводник. Запрещается использовать фазный проводник в качестве PEN-проводника.

1. Если существуют другие точки связи с землей, рекомендуется защитные проводники также присоединять к этим точкам (повторное заземление).

2. В больших зданиях, таких как высотные, повторное заземление защитных проводников практически невозможно. В этом случае аналогичную функцию выполняет система уравнивания потенциалов.

3. По той же причине рекомендуется заземление защитных проводников на вводе в здания и помещения.

4.8.3. В стационарных электроустановках функцию защитного и нулевого рабочего провода можно совместить в одном проводнике (PEN) при условии выполнения следующих требований:

— если его сечение не менее 10 мм^2 по меди или 16 мм^2 по алюминию и рассматриваемая часть электроустановки не защищена устройствами защитного отключения, реагирующими на дифференциальные токи;

— если, начиная с какой-либо точки установки, нулевой рабочий и нулевой защитный проводники разделены, запрещается объединять их за этой точкой. В точке разделения необходимо предусмотреть отдельные зажимы или шины нулевого рабочего и нулевого защитного проводников. PEN-проводник, совмещающий функции рабочего и защитного, должен подключаться к зажиму, предназначенному для защитного проводника.

4.8.4. Сторонние проводящие части не могут быть использованы в качестве единственного PEN-проводника.

4.8.5. В цепи PEN-проводника допускается устанавливать выключатели, которые одновременно с отключением PEN-проводника отключают все находящиеся под напряжением проводники.

4.8.6. Допускается использование PEN-проводников осветительных линий для зануления электрооборудования, питающе-

гося по другим линиям, если все указанные линии питаются от одного трансформатора, их проводимость удовлетворяет требованиям настоящей главы и исключена возможность отсоединения PEN-проводников во время работы других линий. В таких случаях не должны применяться выключатели, отключающие PEN-проводники вместе с фазными.

4.8.7. В местах, где неизолированные PE- и PEN-проводники могут образовывать электрические пары или возможно повреждение изоляции фазных проводников в результате искрения между неизолированными PE- или PEN-проводником и открытыми проводящими частями (ОПЧ) или сторонними проводящими частями (СПЧ), например, при прокладке проводов в трубах, коробах, лотках, PE- и PEN-проводники должны иметь изоляцию, равно ценную изоляции фазных проводников.

4.8.8. Не допускается использование PEN-проводников для питания электроприемников однофазного тока. Для питания таких электроприемников в качестве нулевого рабочего проводника (N-проводника) должен быть использован отдельный третий проводник, присоединенный к PEN-проводнику в ответвительной коробке, низковольтном комплектном устройстве.

4.8.9. В системах TN могут использоваться:

— устройства защиты от сверхтока;

— устройства защиты, реагирующие на дифференциальный ток.

4.8.10. В системе TN-C не должны применяться устройства защиты, реагирующие на дифференциальный ток.

4.8.11. Когда устройство защиты, реагирующее на дифференциальный ток, применяют для автоматического отключения в системе TN-C-S, PEN-проводник не должен использоваться на стороне нагрузки. Присоединение защитного проводника к PEN-проводнику должно осуществляться на стороне источника питания по отношению к устройству защиты, реагирующему на дифференциальный ток.

4.8.12. Когда устройство защиты, реагирующее на дифференциальный ток, используют для автоматического отключения цепи вне зоны действия основной системы уравнивания по-

тенциалов, открытые проводящие части не должны быть связаны с сетью системы TN, но защитные проводники должны присоединяться к заземлителю, имеющему сопротивление, обеспечивающее срабатывание этого устройства.

Вне зоны действия основной системы уравнивания потенциалов могут использоваться другие защитные меры:

- питание через разделяющий трансформатор;
- применение дополнительной изоляции.

4.8.13. Характеристики устройств защиты и полное сопротивление цепи «фаза — нуль» (в случае, когда сопротивлением в месте замыкания можно пренебречь) должны обеспечивать при замыкании на открытые проводящие части автоматическое отключение питания в пределах нормированного времени. Это требование выполняется при соблюдении следующего условия

$$Z_s I_a \leq U_0,$$

где Z_s — полное сопротивление цепи «фаза — нуль»;

I_a — ток, меньший тока замыкания, вызывающий срабатывание устройства защиты за время, являющееся функцией номинального напряжения U_0 , согласно табл. 4.8.1.

U_0 — номинальное напряжение (действующее значение) между фазой и землей.

Таблица 4.8.1. Предельно допустимые времена отключения для системы TN

U_0 , В	Время отключения, с
120	0,8
230	0,4
400	0,2
600	0,1

Примечание. Для промежуточных значений напряжения берется следующее, более высокое значение номинального напряжения по табл. 4.8.1.

Предельно допустимые времена отключения, указанные в табл. 4.8.1., обеспечивают электробезопасность цепей, питаю-

щих передвижное или переносное электрооборудование класса I посредством штепсельных розеток или без них.

4.8.14. Для распределительных цепей время отключения не должно превышать 5 с.

Время отключения, превышающее время, требуемое табл. 4.8.1., но не более 5 с, допускается для распределительной цепи, питающей стационарное электрооборудование, только при условии выполнения одного из следующих требований:

а) полное сопротивление защитного проводника между распределительным щитом и точкой присоединения защитного проводника к основной системе уравнивания потенциалов не превышает

$$\frac{50}{U_0} Z_s, \text{ Ом}$$

или

б) имеется уравнивающая связь распределительного щита с основной системой уравнивания потенциалов.

4.8.15. В качестве PEN-проводника между нейтралью и щитом распределительного устройства следует использовать: при выводе фаз шинами — шину на изоляторах, при выводе фаз кабелем (проводом) — жилу кабеля (провода). Допускается использование в качестве PEN-проводника алюминиевой оболочки кабеля при выводе фаз кабелем с алюминиевой оболочкой и кожуха шинпровода при выводе фаз комплектным шинпроводом.

Проводимость PEN-проводника, идущего от нейтрали генератора или трансформатора, должна быть не менее 50% проводимости вывода фаз.

Изоляция PEN-проводников должна быть равноценна изоляции фаз, за исключением тех случаев, когда в качестве PEN-проводников используются алюминиевые оболочки кабелей, оболочки и опорные конструкции шинпроводов, а также открытые проводящие части (ОПЧ) и сторонние проводящие части (СПЧ).

4.8.16. Если при использовании устройств защиты от сверхтока сформулированные условия (см. табл. 4.8.1) не выполня-

ются, должно применяться дополнительно уравнивание потенциалов. В качестве альтернативы уравниванию потенциалов для защиты может использоваться устройство защитного отключения, реагирующее на дифференциальный ток.

4.8.17. В случаях замыкания фазного проводника на землю, для того, чтобы потенциал защитного проводника и связанных с ним открытых проводящих частей не превышал установленного значения 25 В, должно выполняться соотношение:

$$\frac{R_b}{R_E} \leq \frac{25}{U_0 - 25},$$

где R_b — эквивалентное сопротивление всех заземлителей, соединённых параллельно;

R_E — минимальное сопротивление заземлителя сторонних проводящих частей, не присоединённых к защитному проводнику и оказавшихся в цепи замыкания фазы на землю;

U_0 — номинальное действующее значение фазного напряжения

При этом сопротивление заземляющего устройства, к которому присоединены нейтрали генератора или трансформатора или выводы источника однофазного тока, в любое время года должно быть не более 2, 4 и 8 Ом, соответственно при линейных напряжениях 660, 380 и 220 В источника трёхфазного тока или 380, 220 и 127 В источника однофазного тока. Это сопротивление должно быть обеспечено с учётом использования естественных заземлителей, а также заземлителей повторных заземлений PEN-проводника ВЛ до 1 кВ при количестве отходящих линий не менее двух. При этом сопротивление заземлителя, расположенного в непосредственной близости от нейтрали генератора или трансформатора или вывода источника однофазного тока, должно быть не более 15, 30 и 60 Ом соответственно при линейных напряжениях 660, 380 и 220 В источника трёхфазного тока или 380, 220 и 127 В источника однофазного тока.

При удельном сопротивлении горной породы более 100 Ом·м допускается увеличивать указанные нормы в 0,01ρ раз, но не более чем в десять раз.

4.8.18. На ВЛ зануление должно быть осуществлено PEN-проводником, проложенным на тех же опорах, что и фазные провода.

На концах ВЛ (или ответвлений от них) длиной более 200 м, а также на вводах от ВЛ к электроустановкам, которые подлежат занулению, должны быть выполнены повторные заземления PEN-проводника. При этом в первую очередь следует использовать естественный заземлитель, например подземные части опор, а также заземляющие устройства, выполненные для защиты от грозových перенапряжений.

Повторные заземления PEN-проводника в сетях постоянного тока должны быть осуществлены при помощи отдельных искусственных заземлителей, которые не должны иметь металлических соединений с подземными трубопроводами. Заземляющие устройства на ВЛ постоянного тока, выполненные для защиты от грозových перенапряжений (см. 2.4.26), рекомендуются использовать для повторного заземления PEN-проводника.

Заземляющие проводники для повторных заземлений PEN-проводника должны быть выбраны из условия длительного прохождения тока не менее 25 А. По механической прочности эти проводники должны иметь размеры не менее приведённых в табл. 5.14а.

4.8.19. Общее сопротивление растеканию заземлителей (в том числе естественных) всех повторных заземлений PEN-проводника каждой ВЛ в любое время года должно быть не более 5, 10 и 20 Ом, соответственно, при линейных напряжениях 660, 380 и 220 В источника трёхфазного тока или 380, 220 и 127 В источника однофазного тока. При этом сопротивление растеканию заземлителя каждого из повторных заземлений должно быть не более 15, 30 и 60 Ом соответственно при тех же напряжениях.

При удельном сопротивлении земли ρ более 100 Ом·м допускается увеличивать указанные нормы в 0,01ρ раз, но не более чем в десять раз.

4.9. Система ТТ

Система ТТ заземляется у источника питания. Для защиты от повреждения может быть использовано или защитное уст-

ройство от сверхтока, или защитно-отключающее устройство. Устройство защиты от сверхтока и защитно-отключающее устройство характеризуются различной чувствительностью.

Устройство защиты от сверхтока должно быть способно длительно пропускать номинальный ток. В случае повреждения оно должно отключать цепь за время, не превышающее нескольких секунд. Для этого значение тока повреждения должно значительно превосходить значение номинального тока. Защитно-отключающие устройства чувствительны к весьма небольшим разностям токов в проводниках, питающих нагрузку. Эти разности возникают когда возникают повреждения, связанные с утечкой тока на землю. В идеальном случае разностный ток должен быть равен нулю. Практически установившийся разностный ток в обычной электрической цепи, не имеющей повреждения, может достигать нескольких миллиампер. Требования, предъявляемые к устройствам защитного отключения, предусматривают чувствительность к малым разностным токам, отсутствие ложных срабатываний и надежность.

4.9.1. Защитное заземление с устройствами защиты от сверхтоков

На рис. 4.11 показано защитное заземление в системе ТТ и его связь с устройством защиты от сверхтока.

Замыкание, показанное на рис. 4.11, связывает токоведущую часть с доступными прикосновению открытыми проводящими частями одного из изображенных на рисунке потребителей. Ток замыкания стекает в землю через заземляющие проводники и возвращается к источнику питания через заземляющее устройство.

Для того, чтобы устройство защиты от сверхтока ограничивало опасность поражения во время замыкания, сопротивление цепи обратного тока (ЦОТ) между корпусом оборудования и землей, определяемое сопротивлением растеканию заземляющих электродов, должно быть меньше или равно предельно допустимому значению напряжения, приложенного к ОПЧ в течение бесконечно большого времени, деленного на ток замыкания, проходящий через устройство защиты от сверхтока и за-

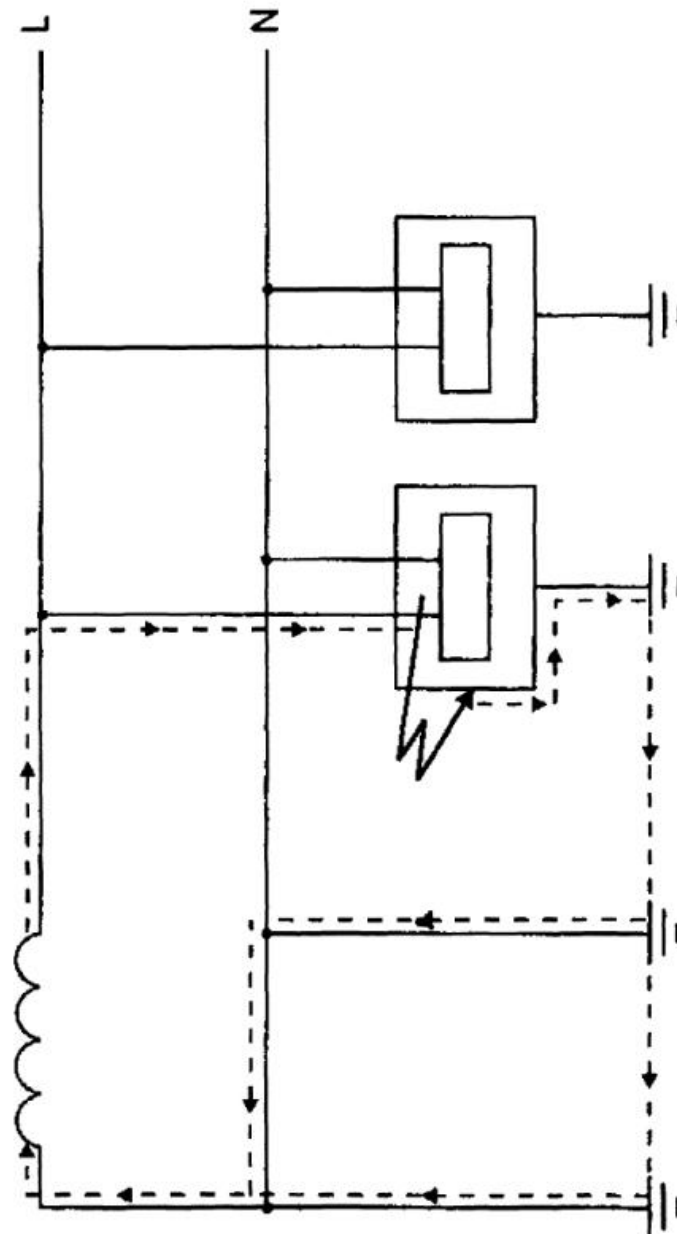


Рис. 4.11. ОКЗ в системе ТТ

земляющее устройство. Если это не так, напряжение на ОПЧ электрооборудования может быть опасно в период замыкания. Ток замыкания равен напряжению источника, деленному на сумму сопротивлений проводников, сопротивления контактов в месте замыкания, сопротивления заземляющего устройства оборудования и результирующего сопротивления растеканию источника энергии. Для того, чтобы иметь время срабатывания устройства защиты от сверхтока в пределах нескольких секунд, ток замыкания должен быть в несколько раз выше уставки устройства.

4.9.2. Защитное заземление с УЗО-Д

Защитно-отключающее устройство (УЗО-Д), имеющее дифференциальный ток уставки не более 0,5 А, будет быстро отключать, несмотря на высокое сопротивление, и, следовательно, малое значение тока замыкания. Рис. 4.12 иллюстрирует защитное заземление в системе ТТ и его связь с УЗО-Д.

Замыкание, изображенное на рис. 4.12 связывает токоведущую часть с ОПЧ электроустановки потребителя. Ток замыкания стекает в землю через заземляющие проводники и возвращается к источнику питания через заземляющие электроды. Но в рассматриваемом случае ток замыкания протекает через УЗО-Д. УЗО-Д срабатывает из-за превышения его уставки током, протекающим через него к нагрузке, но не возвращающимся через него.

Для ограничения опасности поражения электрическим током сопротивление между ОПЧ и землей должно быть меньше или равно предельно допустимому значению напряжения при замыкании, деленного на ток уставки УЗО-Д.

Как и в предыдущем случае при рассмотрении устройства защиты от сверхтока, ток замыкания равен напряжению источника питания по отношению к земле (фазному напряжению), деленному на сумму сопротивлений проводников, заземляющего устройства электроустановки потребителя (защищаемой электроустановки) и эквивалентного сопротивления растеканию источника питания. Следует заметить, что сопротивление петли

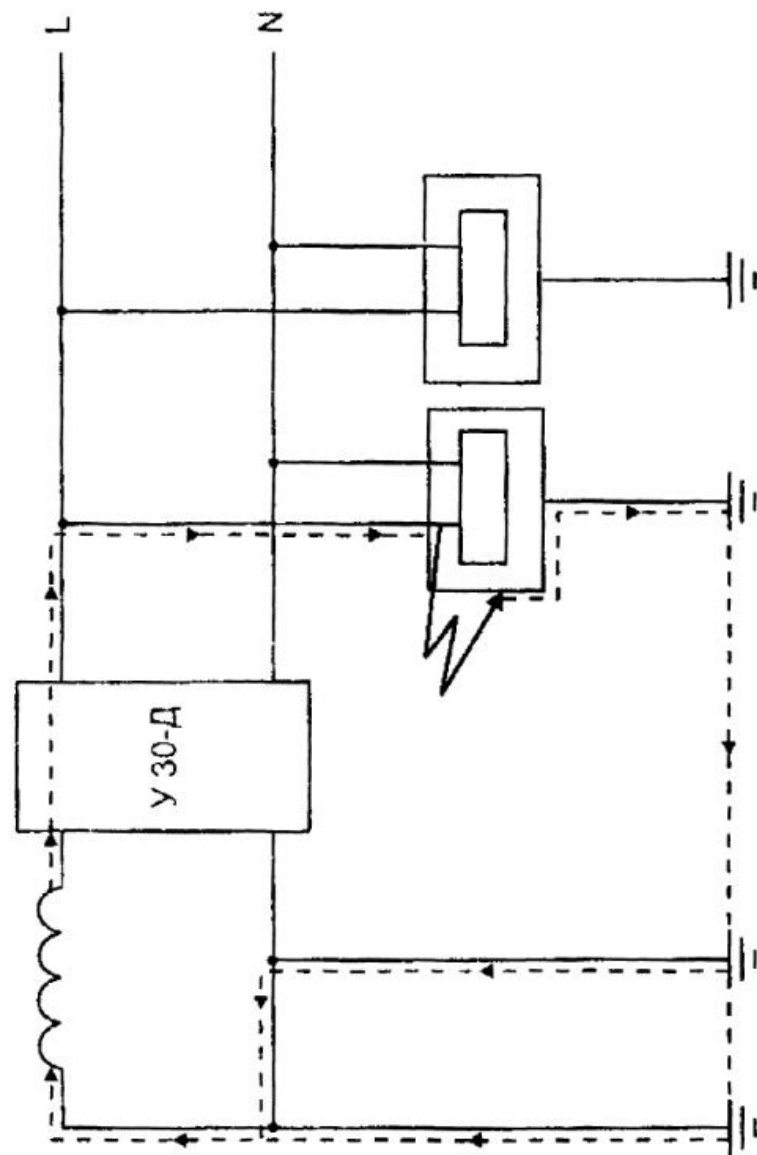


Рис. 4.12. ОКЗ в системе ТТ+УЗО-Д

замыкания существенно меньше критического значения, требуемого для работы УЗО-Д.

4.9.3. Напряжения в системе ТТ при замыкании

В системе ТТ нулевой рабочий проводник заземлен во многих точках между питающим трансформатором и электроустановками потребителя. Следовательно, сопротивление растеканию заземлителей, связанных с нулевым рабочим проводником, мало. Напряжение на нулевом рабочем проводнике остается низким (приблизительно 20 В) по отношению к условной земле, когда ток от фазного проводника протекает по РЕ-проводнику.

Однако напряжение на РЕ-проводнике (и на всех частях, связанных с ним) по отношению к условной земле может быть высоким (приблизительно 200 В), когда ток замыкания протекает через заземляющие проводники, связывающие РЕ-проводник и заземляющее устройство электроустановки потребителя.

Рис. 4.13 иллюстрирует различные возможные замыкания в установке потребителя, защищаемой защитным заземлением для УЗО-Д (система ТТ). Как правило, сопротивление этого заземлителя выше чем другие сопротивления в петле замыкания. Замыкание на землю вызывает напряжение замыкания, приблизительно равное фазному напряжению системы. Более низкие значения напряжения могут быть результатом следующих случаев:

если фазное напряжение распределяется между частью внутреннего сопротивления электроприемника и сопротивлением растеканию заземляющего устройства этого электроприемника (см. Случай 3 на рис. 4.13), или, если повреждение изоляции развивается медленно, вызывая медленный рост тока замыкания. Эти два случая маловероятны. Поясним случаи, представленные на рис. 4.13.

С л у ч а й 1 — Повреждение изоляции между фазным проводником и РЕ-проводником. Напряжение повреждения достигает 200 В.

С л у ч а й 2 — Повреждение изоляции между нулевым рабочим проводником и РЕ-проводником. Напряжение повреждения не превышает 20 В.

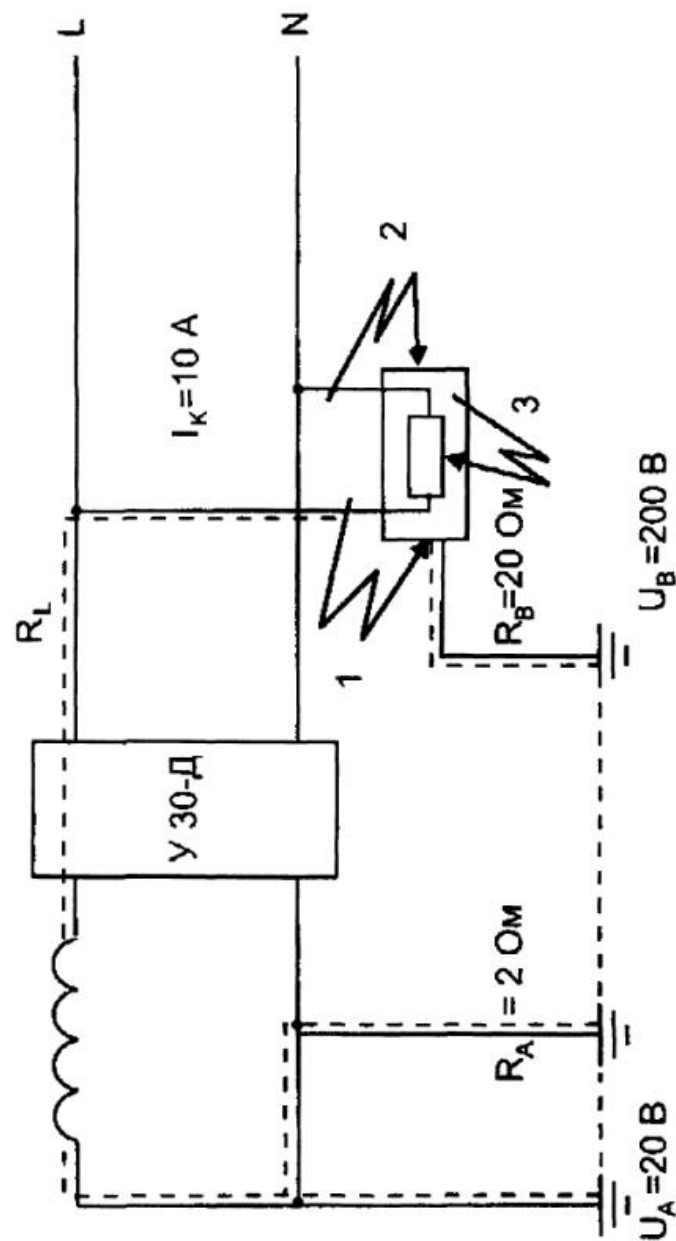


Рис. 4.13. Варианты ОКЗ в системе ТТ

С л у ч а й 3 — Повреждение изоляции внутри электроприемника (нагревательные элементы, обмотки двигателей и т.д.). Напряжение повреждения определяется местом повреждения и может изменяться от нуля до 200 В при фазном напряжении 220 В.

Развитие тока повреждения может происходить по трем возможным сценариям.

1. Металлический контакт между токоведущими частями и РЕ-проводником или проводящими частями (ОПЧ и СПЧ), связанными с РЕ-проводником.

2. Перекрытие, обусловленное перенапряжением.

3. Утечка, развивающаяся по поверхности изоляции.

В случаях 1 и 2 ток повреждения возрастает мгновенно. В случае 3 ток утечки остается очень малым (значительно ниже одного ампера) до тех пор, пока не произойдет пробоя.

4.10. Система ИТ

4.10.1. Особенности применения УЗО-Д в системе ИТ.

Непрерывный контроль изоляции

Источник питания изолирован от земли или соединен с землей через сопротивление или воздушный промежуток. Открытые проводящие части электроприемника связаны с землей посредством заземляющего устройства.

Напряжение по отношению к земле

Не существует систем, расположенных вблизи от земли, которые можно было бы считать абсолютно от нее изолированными. В действительности, между землей и различными токоведущими частями, включая провода, кабели и связанное с ними электрооборудование, имеется активная утечка и емкостная проводимость.

Если сопротивления между каждым из фазных проводников и землей равны между собой, то напряжение между каждым проводником и землей также будут равны между собой. Напри-

мер, напряжение между каждым фазным проводником и землей в практически уравновешенной трехфазной системе ИТ с линейным напряжением 230 В, измеренное вольтметром с высоким внутренним сопротивлением, будет находиться в диапазоне 110...160 В.

Как правило, в системах ИТ сравнительно небольшой протяженности сопротивление между фазным проводником и землей составляет несколько сотен килоом за счет емкости сети. Если между одним из фазных проводников системы ИТ и землей в результате повреждения изоляции возникнет глухое соединение, напряжение между этим проводником и землей практически упадет до нуля. В то же время напряжение двух других фазных проводников в системе ИТ возрастет практически до значения линейного напряжения (см. рис. 4.14). На рис. 4.14 показана система ИТ в нормальном режиме и при замыкании одной из фаз (L_3) на землю. Векторные диаграммы изображают напряжения отдельных фаз по отношению к земле при нормальном режиме и при однофазном замыкании на землю. При нормальной эксплуатации системы напряжения фазных проводников по отношению к земле приблизительно одинаковы (по модулю). В идеале при полностью уравновешенной системе напряжение между каждым фазным проводником и землей будет равно линейному напряжению, разделенному на $\sqrt{3}$. В случае однофазного замыкания (см. рис. 4.14) фаза L_3 приобретает потенциал земли, а потенциал двух других фаз становится равным линейному напряжению.

При возникновении однофазного замыкания под действием линейных напряжений, приложенных к двум другим фазным проводникам, через замкнутые контуры, образованные емкостной проводимостью между фазными проводниками и землей, будет протекать ток, значение которого составляет для относительно коротких линий несколько миллиампер, а для протяженных линий — несколько ампер.

Если возникает двойное замыкание на землю, включающее не менее двух разных проводников, образуется короткозамкнутая петля с возвратом тока через землю.

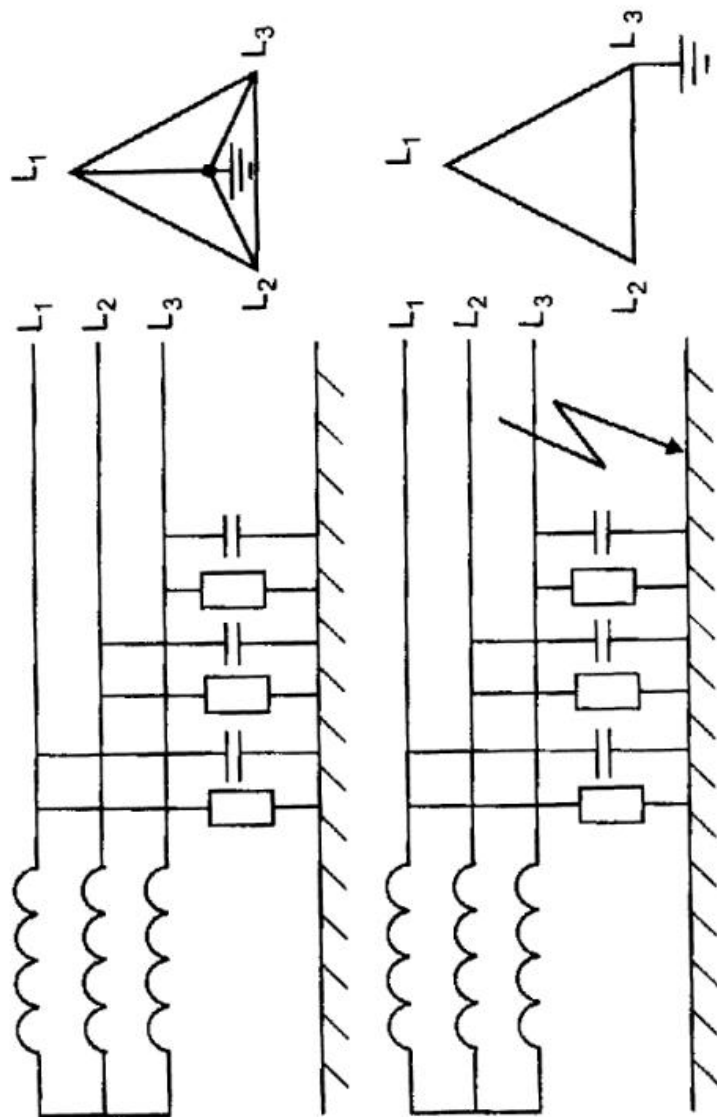


Рис. 4.14. Потенциалы фаз в системе IT при нормальном режиме и при замыкании на землю

Возникающие при аварийных режимах потенциалы должны быть приняты во внимание при выборе мер защиты при косвенном прикосновении (защиты при повреждении изоляции) для правильного установления расстояний утечки, воздушных промежутков (зазоров), для надлежащего выбора устройств защиты от перенапряжений и для рассмотрения вопросов, связанных с обеспечением допустимых напряжений прикосновения.

Необходимо иметь в виду, что однофазные замыкания в системе IT возникают часто и могут оставаться незамеченными достаточно долго, поскольку ток замыкания не достигает значения тока уставки устройства защиты от сверхтока. Если все доступные проводящие части заземлены, опасности нет. Проводник поврежденной фазы и все доступные проводящие части имеют потенциал земли.

Однако, если при этом возникает повреждение изоляции между вторым фазным проводником и землей, ток замыкания будет протекать через оба повреждения последовательно. Если оба повреждения произошли в пределах одной эквипотенциальной системы, ток замыкания будет протекать по защитным проводникам оборудования. В этом случае ток замыкания будет достаточно высок для срабатывания устройства защиты от сверхтока (см. рис. 4.15).

Рис. 4.15 иллюстрирует случай, когда оборудование связано защитным проводником и ток замыкания не протекает через землю. Другая картина возникает, когда нет защитного проводника, связывающего повреждаемое оборудование. В этом случае ток замыкания протекает через заземляющий проводник и заземлители в землю. Эти заземляющие устройства могут иметь сопротивление не менее нескольких десятков Ом каждое.

Напряжение между двумя частями поврежденного оборудования и между каждой частью оборудования и землей может значительно превышать предельно допустимые значения с учетом времени срабатывания защиты. Напряжение между двумя частями поврежденного оборудования равно линейному напряжению (рис. 4.16).

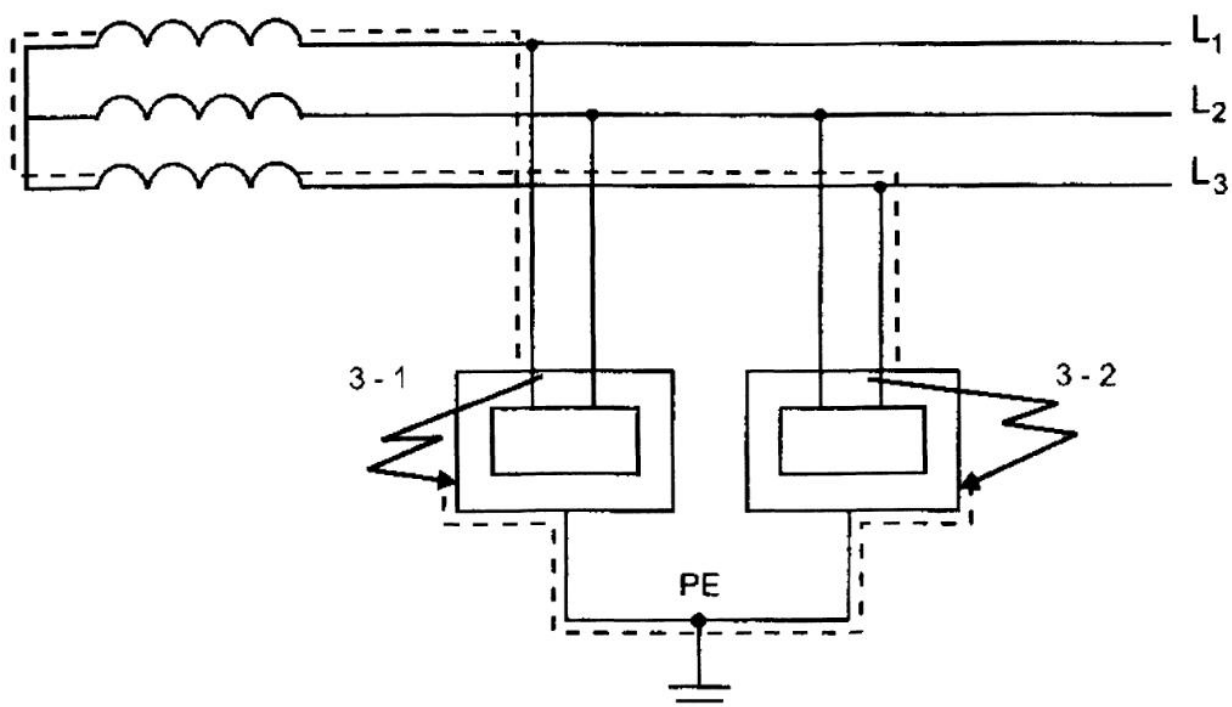


Рис. 4.15. Двойное замыкание в системе IT, оборудование соединено посредством PE-проводника

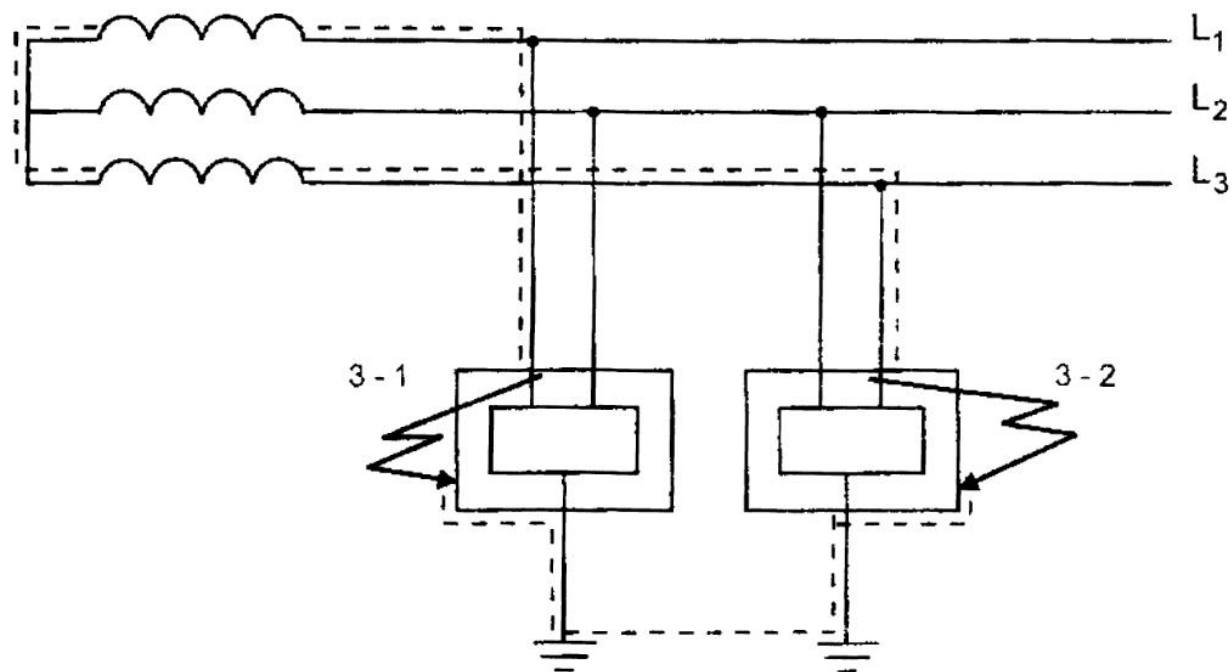


Рис. 4.16. Двойное замыкание в сети IT при отсутствии преднамеренного соединения оборудования

Если, например, линейное напряжение равно 230 В и сопротивления заземляющих устройств равны 12 Ом и 8 Ом, соответственно, ток замыкания равен 11,5 А (230 В/20 Ом). Напряжения на открытых проводящих частях оборудования составят 138 В и 92 В, соответственно. В этом случае ток, могущий протекать через тело человека, касающегося ОПЧ, будет смертельно опасным.

Системы ИТ большой протяженности представляют повышенную опасность при контакте человека с фазным проводником и землей (прямой контакт). Сопротивление между токоведущими частями и землей недостаточно высоко, чтобы снизить ток через тело человека до безопасного уровня.

Токи утечки стекают в землю при нормальном режиме, а также при повреждениях изоляции между фазными проводниками и землей.

Эти токи протекают через активную и емкостную проводимость между землей и частями, связанными с фазными проводниками и подключенным электрооборудованием.

Нормальный режим (режим, при котором отсутствуют повреждения изоляции). Если все фазные проводники имеют одинаковую активную утечку изоляции и одинаковую емкостную проводимость между проводником и землей, то с каждого фазного проводника стекают в землю токи, амплитуды которых одинаковы. Поскольку активная проводимость (утечка через изоляцию) намного меньше емкостной проводимости, результирующий ток утечки I может быть рассчитан по упрощенной формуле:

$$I = U_{\phi} \omega C$$

или

$$I = \frac{1}{\sqrt{3}} U \omega C$$

$$(R_y \gg 1/\omega C),$$

где $\omega = 2\pi f$.

Единственное повреждение изоляции

Когда в уравновешенной трехфазной системе ИТ возникает повреждение изоляции одного из фазных проводников, потенциал этого проводника по отношению к земле становится близким к нулю, а напряжение по отношению к земле двух других фазных проводников возрастает в $\sqrt{3}$ раз, становясь равным линейному напряжению. Однако при единственном повреждении сопротивление петли, в которую включено линейное напряжение, слишком высоко, чтобы позволить току замыкания достигнуть уставки устройства защиты от сверхтока.

Ток утечки на землю каждого из двух фазных проводников с неповрежденной изоляцией может быть вычислен с помощью формулы

$$I = U \omega C.$$

В табл. 4.11 даны значения емкости по отношению к земле для электрооборудования.

Полный ток замыкания на землю равен векторной сумме токов утечки неповрежденных фаз и может быть рассчитан по формуле

$$I_s = \sqrt{3} U \omega C.$$

Современные установки с электрическим обогревом пола часто имеют несколько сотен метров нагревательных кабелей.

Таблица 4.11. Емкость по отношению к земле электрооборудования

Оборудование	Емкость на землю, нФ
Персональный компьютер	23,3
Принтер	11,0
Стиральная машина	5,4
Посудомоечная машина	11,5
Микроволновая печь	17,0
Холодильник	1,6
Кухонный комбайн	10,7

Емкость на землю этих кабелей составляет 0,3 мкФ/км. Сегодня в современном коттедже емкость фазы на землю составляет несколько десятков микрофарады.

Предположим, например, что в системе с изолированной нейтралью с линейным напряжением 230 В, имеющей емкость фазы — земля 0,3 мкФ, произошло замыкание одного из фазных проводников на землю. В этом случае ток замыкания на землю будет равен

$$I = \sqrt{3} \cdot 230 \omega C$$

$$I = \sqrt{3} \cdot 230 \cdot 2\pi 50 \cdot 0,3 \cdot 10^{-6}$$

$$I = 37,5 \text{ мА}$$

В рассматриваемом случае замыкание одной из фаз линии, питающей потребитель, будет вызывать срабатывание УЗО-Д с током уставки 30 мА. Это замыкание, вызывающее протекание тока по петле от питающего трансформатора через УЗО-Д — неповрежденные фазные проводники — емкостную проводимость этих проводников на землю — землю и далее, минуя УЗО-Д, через поврежденную изоляцию фазного проводника к питающему трансформатору. Отключение источника питания, вызванное этим повреждением, было бы нежелательным для потребителя, поскольку замыкание на землю одной из фаз питающей системы не создает каких бы то ни было проблем для потребителя, связанных с бесперебойностью питания и безопасностью.

Опыт эксплуатации системы ИТ в Норвегии подтвердил высказанные соображения. В частности, после установки УЗО-Д частота нежелательных отключений при однофазных замыканиях резко возросла (рис. 4.17).

Более того, перенапряжения, вызываемые молнией и коммутацией, могут вызывать протекание емкостных токов, амплитуды которых в несколько раз превышают токи, обусловленные рабочим напряжением системы.

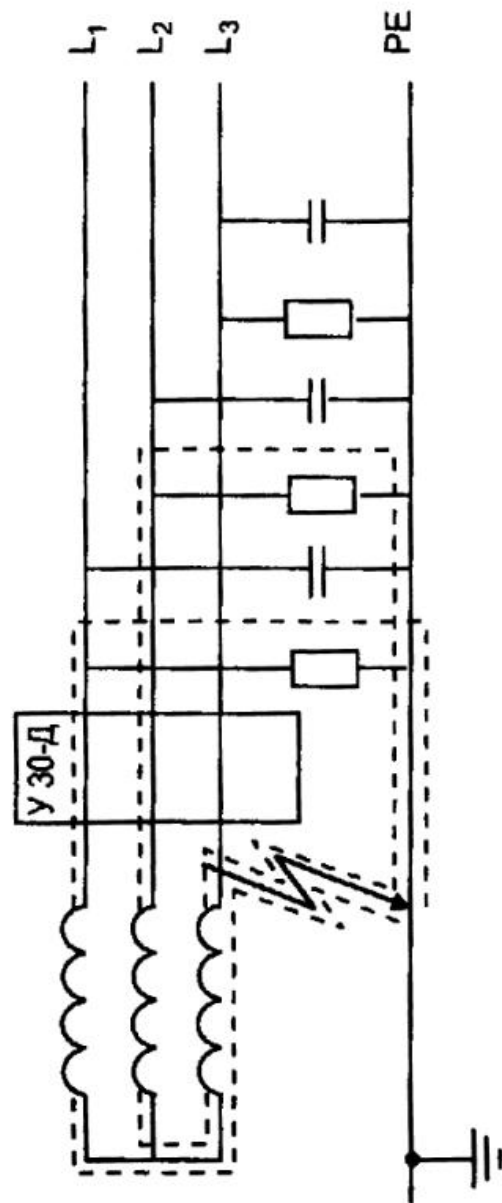


Рис. 4.17. Разностный ток при ОЗ в системе ИТ

Защитное отделение

Защитное отделение — метод защиты при повреждении, при котором

1) оборудование питается от вторичной обмотки разделяющего трансформатора, полностью изолированной от питающей первичной цепи;

2) проводники вторичной цепи не заземлены.

Защитное отделение широко используется для защиты электрических сетей сравнительно небольшой протяженности для одного или, реже, нескольких электроприемников. Метод обеспечивает защиту от электрического удара в случае прямого контакта с токоведущими частями отделенной цепи и в случае повреждения изоляции (защита при повреждении изоляции).

Защита от электрического удара с помощью защитного отделения обеспечивается только при условии, когда отсутствует связь с землей отделенной цепи. Повреждение изоляции проводников и оборудования может вызвать непреднамеренную связь с землей.

Активная и емкостная проводимость между отделенной цепью и землей должна быть достаточно мала, чтобы при прямом контакте ток через тело человека не был смертельным. Если ток будет ниже 30 мА, возникновение вентрикулярной фибрилляции мало вероятно.

Сопротивление тела человека, касающегося токоведущих частей или открытых проводящих частей поврежденного оборудования, включено последовательно с сопротивлением цепи. Это обстоятельство будет снижать ток, могущий протекать через человека.

Оценка предельно допустимой длины отделенной цепи должна быть основана на рассмотрении предельно допустимого тока прикосновения. Если в качестве предельно допустимого тока прикосновения принять 30 мА, то для изолированной вторичной однофазной цепи, питаемой напряжением 230 В, наименьшее допустимое полное сопротивление в цепи тока прикосновения должно быть 8 кОм.

В том случае, когда возникает вопрос о безопасности существующей отделенной цепи, должны быть выполнены прямые

измерения тока прикосновения между изолированной цепью и заземленными проводящими частями. Если доступные проводящие части отсутствуют, может быть использована расположенная на полу металлическая пластина размером 25х 25 кв. см. Цепь может считаться безопасной, если ток прикосновения, измеренный низкоомным амперметром, не превышает 30 мА.

На рис. 4.18 схематично показано защитное отделение и измерение тока прикосновения. Для защиты амперметра используется резистор, имеющий диапазон сопротивления от 5 до 100 кОм.

При определенных условиях нежелательно, а в ряде случаев, опасно — отключать питание потребителя. Например, внезапное отключение насоса на химическом предприятии может привести к производственной аварии. В тех случаях, когда необходимо поддерживать постоянное питание электроприемников, может быть использован непрерывный контроль изоляции установки (защитный мониторинг изоляции). Если при этом произойдет замыкание одной из фаз на землю, защита сработает на сигнал. Насосы будут продолжать работать до тех пор, пока это необходимо по условиям безопасности.

В протяженных промышленных сетях, питающихся от одного трансформатора, токи прикосновения, даже при нормальных условиях, могут достигать опасных значений из-за возможных случайных активных и емкостных утечек. Поэтому для сетей большой протяженности не следует применять систему IT. Одинокое повреждение изоляции однофазного проводника не вызывает срабатывания устройства защиты от сверхтока и питание потребителя не будет прервано. Если нагрузка не допускает внезапного отключения питания, первое повреждение должно быть обнаружено в возможно более короткое время. С этой целью часто используются различные устройства непрерывного контроля изоляции между фазными проводниками и землей, срабатывающие на сигнал, если сопротивление изоляции опускается ниже предельно допустимого уровня.

На рис. 4.19 представлена принципиальная схема непрерывного контроля изоляции при питании системы IT от трехфазного трансформатора.

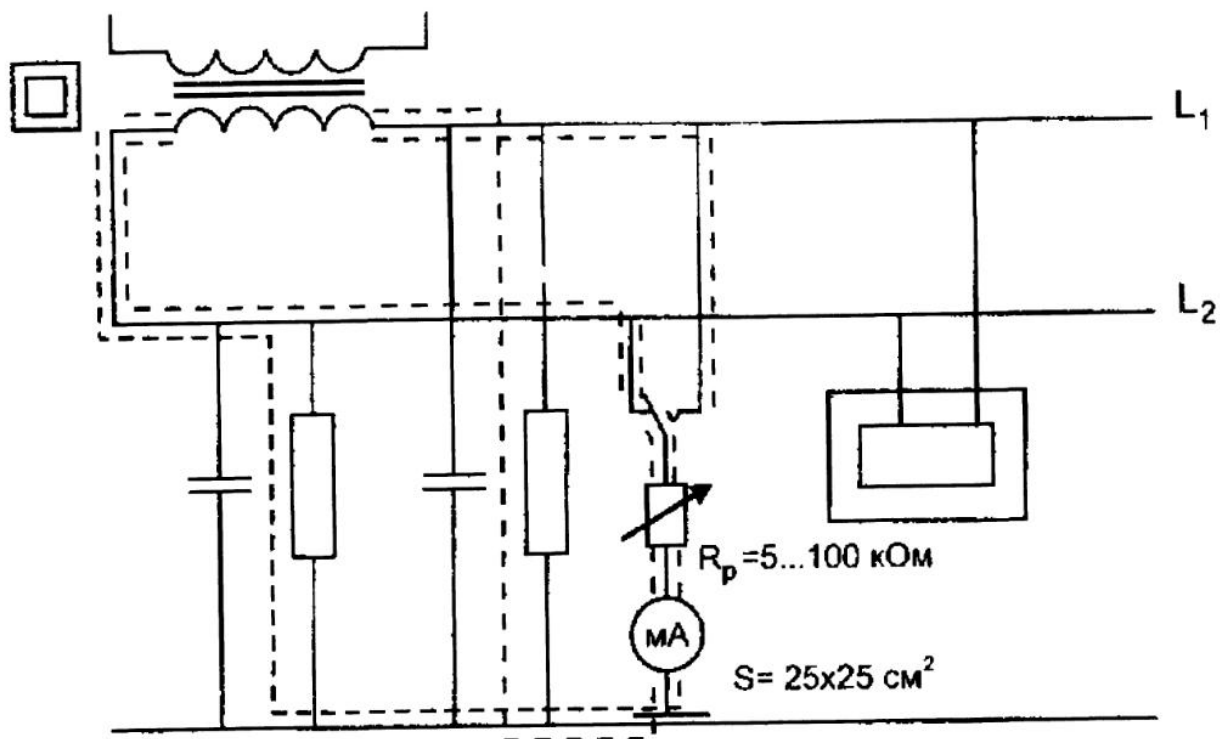


Рис. 4.18. Система защитного разделения с устройством измерения тока утечки

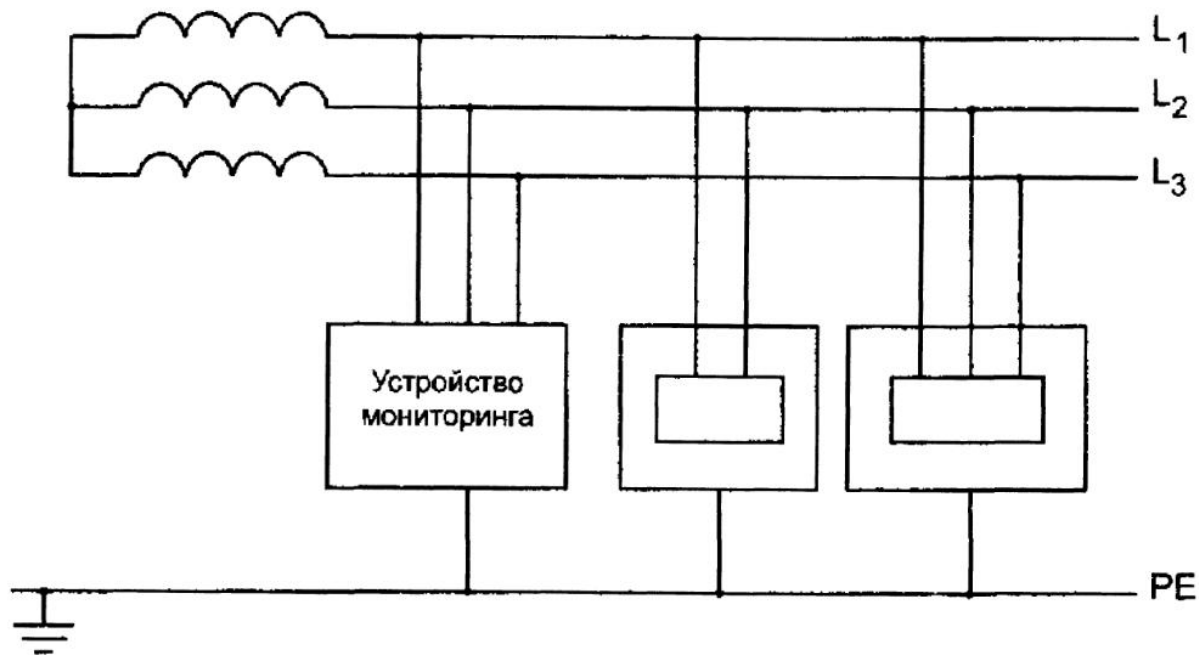


Рис. 4.19. Защитный мониторинг изоляции

Для предотвращения возникновения опасного напряжения прикосновения при первом повреждении изоляции, сопротивление растеканию заземляющего устройства электроустановки (т.е. сопротивление между защитным РЕ-проводником и землей) должно быть меньше предельно допустимого напряжения при повреждении изоляции, деленного на ток повреждения на землю, протекающий между токоведущими частями. Этот ток определяется непреднамеренными активными и емкостными утечками между двумя другими (неповрежденными) фазами и землей, регистрируемыми устройством контроля сопротивления изоляции. Как уже отмечалось, ток повреждения для системы IT зависит от размеров установки и может достигать нескольких ампер для крупных промышленных электроустановок. Напряжение прикосновения может быть снижено повсеместным применением электрооборудования класса 1, связанного посредством РЕ-проводника с системой заземления электроустановки. Этот проводник выполняет функцию главной эквипотенциальной шины.

Системы непрерывного контроля изоляции необходимы для многих типов электроустановок, в которых перерыв питания при одиночном повреждении изоляции нежелателен или недопустим. Примером таких установок являются операционные и палаты интенсивной терапии в больницах; производства с непрерывными технологическими процессами, чувствительными к перерыву электроснабжения, такие как химические предприятия, шахты, корабли, установки управления и контроля.

В системах IT двойное замыкание отключается устройством защиты от сверхтока. В общем случае, устройства защитного отключения непригодны для этих систем, поскольку токи повреждения не отличаются от нагрузочных токов, и УЗО-Д не будут работать (см. рис. 4.20).

Использование УЗО-Д в системе IT

Существуют различные взгляды относительно эффективности применения УЗО-Д в системе IT. Для того, чтобы избежать нежелательных отключений, уставка УЗО-Д должна быть

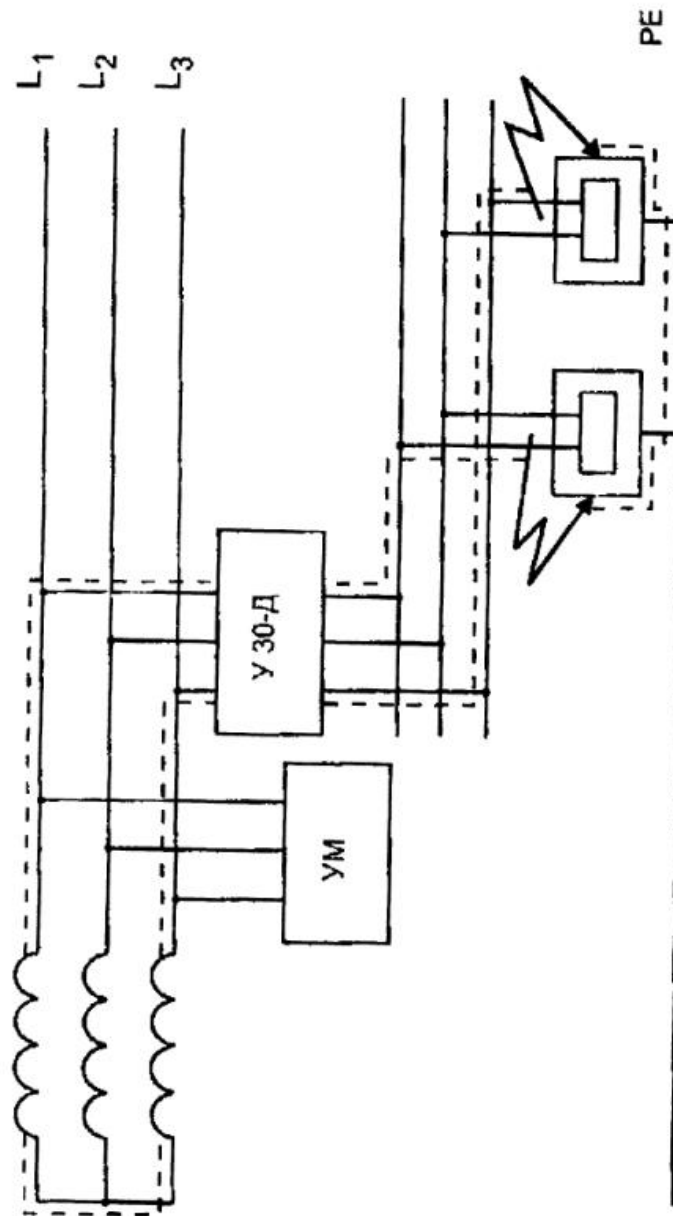


Рис. 4.20. УЗО-Д не защищает от двойного замыкания в системе IT

в два раза выше тока замыкания при единственном повреждении изоляции на линейной стороне УЗО-Д. Распределение тока повреждения в этом случае представлено на рис. 4.21. Часть тока утечки при единственном повреждении изоляции на линейной стороне УЗО-Д, которая может вызвать отключение УЗО-Д, является векторной суммой токов, называемой «разностным током» (см. рис. 4.21).

Для того, чтобы избежать нежелательных отключений, могущих быть вызванными грозовыми и коммутационными перенапряжениями, должны быть использованы УЗО-Д с выдержкой времени. Их уставка должна быть принята равной 300 мА для исключения нежелательных отключений при единственном повреждении фазной изоляции линии. Это означает, что для предельно допустимого напряжения при повреждении изоляции — 50 В наибольшее значение сопротивления растеканию заземляющего устройства должно быть

$$R = \frac{50 \text{ В}}{0,300 \text{ А}} = 167 \text{ Ом.}$$

Единственное повреждение изоляции между фазным проводником установки и землей, как правило, будет вызывать срабатывание УЗО-Д. В случае, когда ток единственного повреждения будет недостаточным для срабатывания УЗО-Д, опасность поражения будет меньше.

При двойном повреждении изоляции защита будет обеспечиваться устройством защиты от сверхтока. Для уменьшения потенциала ОПЧ и СПЧ при повреждении изоляции, все защитные проводники должны быть присоединены к главной шине уравнивания потенциалов (главной эквипотенциальной шине).

Защита при повреждении изоляции может быть обеспечена применением УЗО-Д в системе IT, например, в трехфазной системе напряжением 220 В, при условии выполнения следующих правил:

а) использование УЗО-Д с уставкой порядка 300 мА с выдержкой времени для защиты всей электроустановки;

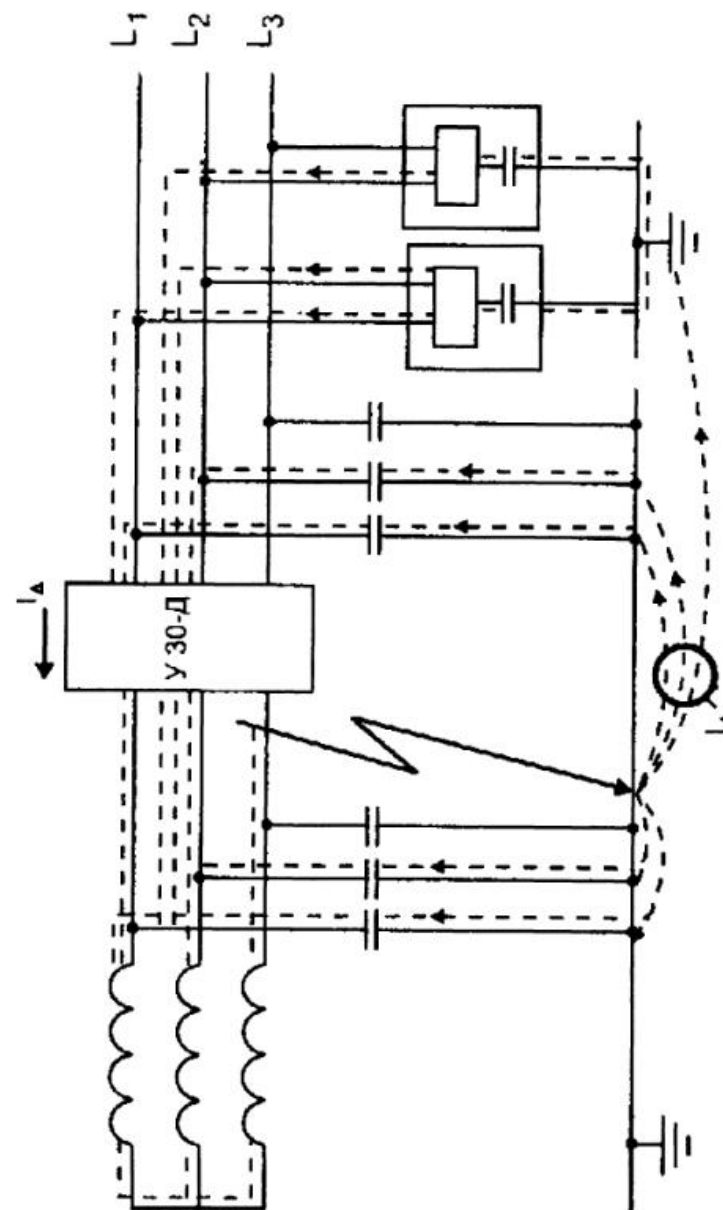


Рис. 4.21. Распределение тока замыкания в системе IT при повреждении изоляции питающей линии

б) все защитные проводники должны быть присоединены к главной уравнивающей шине (главной эквипотенциальной шине);

в) в пределах одной электроустановки не должны использоваться отдельные (автономные) заземляющие устройства, не связанные между собой.

Дополнительная защита может быть предусмотрена для защиты при прямом контакте с токоведущими частями. Однако в системе IT практически невозможно обеспечить дополнительную защиту с помощью дополнительных УЗО-Д с током уставки 30 мА и менее.

На рис. 4.22 показан путь тока, протекающего через человека, коснувшегося токоведущих частей. Как показано на этом рисунке, ток стекает в землю и далее распределяется по всей системе. Только часть тока, протекающего через человека, проявляется в качестве разностного тока, воздействующего на УЗО-Д — это та часть, которая возвращается к источнику через емкость проводников питающей линии. Другая часть тока, возвращающаяся к источнику через емкостную проводимость проводников со стороны нагрузки, не оказывает влияние на УЗО-Д. В системе IT ток через человека, касающегося токоведущих частей, всегда больше разностного тока, улавливаемого УЗО-Д, и потому защитно-отключающее устройство дифференциального типа может не сработать даже тогда, когда ток через тело человека смертельно опасен (рис. 4.22).

Защита от поражения электрическим током при прямом контакте становится эффективной, если проводимость между проводниками и землей с линейной стороны УЗО-Д будет значительно больше соответствующей проводимости со стороны нагрузки.

4.10.2. Нормативные рекомендации для электроустановок напряжением до 1 кВ с изолированной нейтралью (система IT)

4.10.2.1. В сетях системы IT электроустановка должна быть изолирована от земли или связана с ней через достаточно большое сопротивление.

В случае первого замыкания на открытые проводящие части ток замыкания недостаточен для срабатывания защитного устройства. Во избежание вредных физиологических воздей-

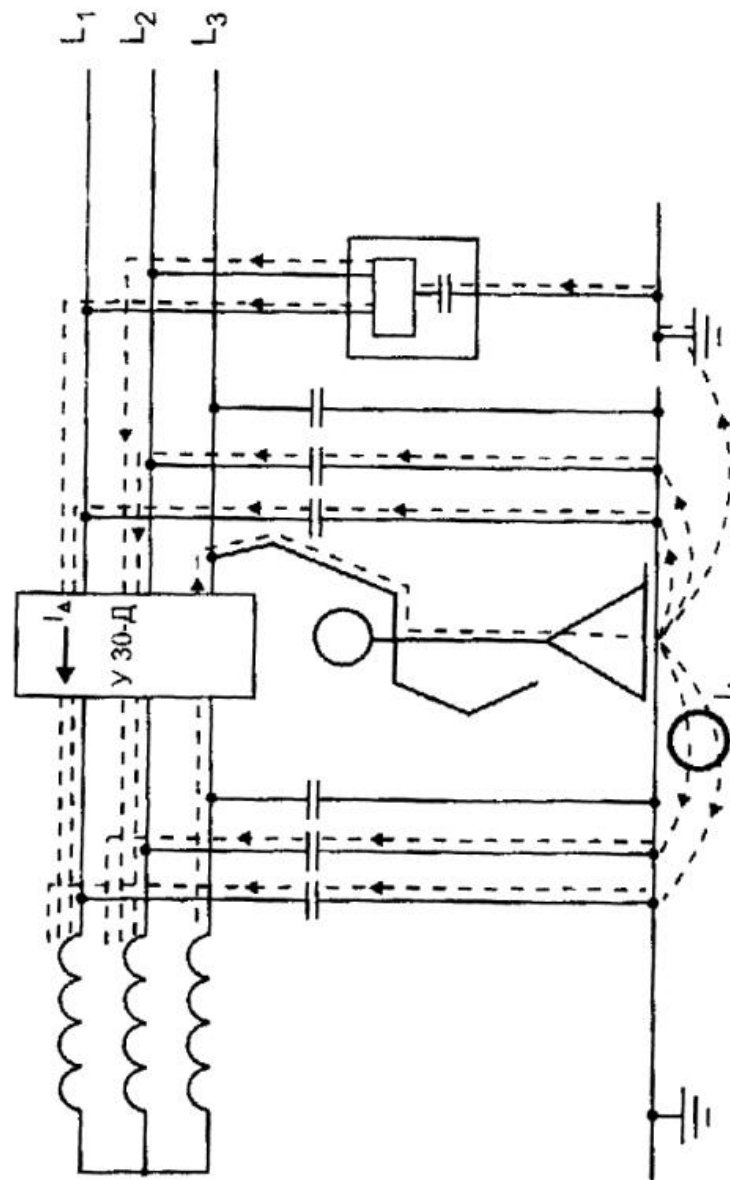


Рис. 4.22. Распределение тока замыкания в системе IT при прямом прикосновении

ствий на человека при прикосновении к одновременно доступным проводящим частям должны быть приняты меры на случай возникновения замыкания второй фазы.

Открытые проводящие части должны быть заземлены отдельно, группами или все вместе.

Примечание. В больших зданиях, таких как высотные, заземление доступных прикосновению сторонних проводящих частей может быть достигнуто их соединением с защитными проводниками, открытыми проводящими частями и сторонними проводящими частями.

4.10.2.2. Сопротивление заземляющего устройства, используемого для заземления открытых проводящих частей электрооборудования — R , должно удовлетворять неравенству

$$R \leq \frac{50}{I_d}, \text{ но не более } 2 \text{ Ом,}$$

где I_d — ток замыкания фазы на открытые проводящие части. Значение I_d включает в себя значения всех токов нулевой последовательности.

4.10.2.3. Если для обнаружения первого замыкания на открытые проводящие части или на землю предусмотрено устройство контроля изоляции, то это устройство должно подавать световой и/или звуковой сигнал. Рекомендуется устранять первое замыкание в кратчайший срок.

После появления первого замыкания условия отключения питания при втором замыкании зависят от того, как соединены открытые проводящие части с заземлителем.

а) При индивидуальном или групповом заземлении открытых проводящих частей требования по защите указаны ниже.

Все открытые проводящие части, защищенные одним защитным устройством, должны присоединяться защитным проводником к одному заземляющему устройству.

Должно выполняться следующее условие:

$$R_A I_a \leq 50 \text{ В,}$$

где R_A — суммарное сопротивление заземлителя и заземляющего проводника;

I_a — ток срабатывания защитного устройства.

Если защитное устройство является устройством защитного отключения и реагирует на дифференциальный ток, то под I_A подразумевается уставка защитного устройства по дифференциальному току $I_{\Delta n}$.

Если защитное устройство — устройство защиты от сверхтока, то оно должно быть:

— либо устройством с обратно зависимой токо-временной характеристикой и I_A — значение тока, обеспечивающее время срабатывания устройства не более 5с;

— либо устройством с отсечкой тока и тогда I_A — уставка по току отсечки.

б) Когда связь с землей открытых проводящих частей осуществляется посредством соединения с защитным проводником, для обеспечения защиты должно быть выполнено условие:

$$Z_S \leq \frac{\sqrt{3}U_0}{2I_a},$$

где U_0 — значение фазного напряжения;

Z_S — полное сопротивление цепи замыкания;

I_a — ток срабатывания защитного устройства за время отключения t , указанное в табл. 4.10.2.1.

Таблица 4.10.2.1. Наибольшее время отключения для сетей системы ИТ (двойное замыкание)

Номинальное напряжение установки, U_σ В	Время отключения, с
$50 < U_\sigma \leq 120$	0,8
$120 < U_\sigma \leq 220$	0,4
$220 < U_\sigma \leq 380$	0,2
$380 < U_\sigma \leq 500$	0,1
$500 < U_\sigma \leq 660$	0,05

В сетях системы ИТ могут применяться:

— устройства контроля изоляции;

— устройства защиты от сверхтоков;

— устройства защиты, реагирующие на дифференциальный ток.

РАЗДЕЛ ПЯТЫЙ

Конструктивное исполнение заземляющих устройств

5.1. Электрическое сопротивление защитных проводников

В табл. 5.1-7 приводятся стальные проводники, эквивалентные по проводимости алюминиевому проводнику круглой формы.

Значения сопротивлений нулевых защитных проводников приводятся в табл. 5.8-5.11.

В качестве заземляющих и нулевых защитных проводников используются медные и алюминиевые провода, жилы кабелей и нулевые шины шинопроводов. Активное сопротивление медных проводов и кабелей с резиновой и пластмассовой изоляцией при $t = 70^\circ\text{C}$ при изменении сечения жилы от 1 до 240 мм² изменяется от 22,2 до 0,092 Ом/км. Активное сопротивление алюминиевых проводов и кабелей с резиновой и пластмассовой изоляцией при изменении сечения жилы от 2,5 до 240 мм² изменяется от 15 до 0,156 Ом/км.

Внутреннее индуктивное сопротивление медных и алюминиевых проводов имеет незначительную величину — примерно 0,0156 Ом/км. Внешнее индуктивное сопротивление медных и

Таблица 5.1-7. Проводники равной активной проводимости при плотности тока до 2 А/мм²

Алюминиевые проводники сечением, мм ²	Стальные проводники			
	круглые диаметром, мм	полоса размером, мм	труба с внутренним диаметром, мм (дюйм)	уголок размером, мм
2,5	6	—	—	—
4	10	20x3	6,3 (1/4)	—
6	14	25x3	9,4 (3/8)	—
10	22	40x3	19 (3/4)	25x25x3
16	32	70x4	32 (5/4)	30x30x4

Таблица 5.8. Активное и внутреннее индуктивное сопротивление стальных круглых шин, Ом/км

Плотность тока, А/мм ²	Номинальный диаметр, мм						
	5	6	8	10	12	14	16
0,1	8,35/33,58	7,75,53	—	—	—	—	—
0,2	10,8/8,1	10,69	12,79/7,15	9,60/5,4	7,5/4,25	8,8/3,85	5,8/3,3
0,3	13,8/11,2	11,3/9,8	11,75/6,65	8,8/5	6,8/3,85	6,08/3,45	5,1/2,9
0,4	15,4/13,3	11,5/10,3	11,1/6,25	8,25/4,65	6,3/3,55	5,55/3,15	4,6/2,6
0,5	14,6/12,4	11,4/10,3	10,4/5,9	7,8/4,4	6/3,4	5,2/2,95	4,25/2,4
0,6	14,2/12,1	11,2/10	10,5/6,5	7,5/4,25	5,75/3,25	4,95/2,8	4,05/2,3
0,8	13,2/11,2	10,8/9,3	9,5/5,4	7,15/4,05	5,6/3,15	4,75/2,7	3,9/2,2
1	12,7/10,5	10,7/9,2	9,2/5,2	7/3,95	—	—	—
1,2	12,7/10,5	10,7/9,2	9/5,4	—	—	—	—

Примечание. В числителе приведены значения активных сопротивлений, а в знаменателе — внутренних индуктивных.

Таблица 5.9. Активное и внутреннее индуктивное сопротивление угловой стали, Ом/км

Плотность тока, А/мм ²	Размер угловой стали, мм					
	25x25x3	30x30x4	40x40x4	50x50x5	60x60x6	75x75x10
0,2	—	2,67/1,51	2/1,13	1,5/0,83	1,17/0,65	0,78/0,44
0,3	3,28/1,86	2,5/1,41	1,85/1,05	1,36/0,75	1,06/0,59	0,68/0,38
0,4	3,15/1,78	2,35/1,33	1,74/0,97	1,26/0,7	0,97/0,55	0,60/0,34
0,5	3,00/1,7	2,2/1,24	1,64/0,91	1,17/0,65	0,9/0,51	0,56/0,32
0,6	2,88/1,03	2,08/1,18	1,55/0,86	1,11/0,62	0,85/0,48	0,53/0,3
0,8	2,65/1,5	1,9/1,07	1,43/0,79	1/0,57	0,76/0,43	0,48/0,27
1	2,48/1,4	1,77/1	1,32/0,73	0,92/0,52	0,7/0,4	0,45/0,255
1,2	2,35/1,33	1,66/0,92	1,24/0,69	0,86/0,49	—	—
1,4	2,25/1,27	1,58/0,88	1,19/0,66	0,84/0,47	—	—
1,6	2,15/1,22	1,53/0,85	1,15/0,64	—	—	—
1,8	2,08/1,18	1,50/0,83	—	—	—	—
2	2/1,13	—	—	—	—	—

Примечание. В числителе приведены значения активных сопротивлений, а в знаменателе — внутренних индуктивных.

Таблица 5.10. Активное и внутреннее индуктивное сопротивление стальных труб, Ом/км

Плотность тока, А/мм ²	Размер трубы, мм (дюйм)			
	19(3/4)	25,4(1)	32(1 1/4)	38(1 1/2)
0,1	—	2,95/1,67	2,32/1,31	2,02/1,14
0,2	3,63/2,05	2,72/1,54	2,12/1,20	1,83/1,04
0,3	3,33/1,88	2,5/1,41	1,97/1,11	1,67/0,94
0,4	3,08/1,74	2,32/1,31	1,84/1,04	1,56/0,88
0,5	2,95/1,67	2,20/1,24	1,75/0,99	1,48/0,84
0,6	2,82/1,59	2,11/1,19	1,68/0,95	1,43/0,81
0,7	2,73/1,54	2,05/1,16	1,64/0,92	1,39/0,79
0,8	2,68/1,51	2,01/1,14	1,60/0,90	1,36/0,77
0,9	2,63/1,48	1,98/1,12	1,56/0,88	—
1,1	2,58/1,46	—	—	—

Примечания. 1. В числителе приведены значения активных сопротивлений, в знаменателе — индуктивных.

2. Размеры труб даны по внутреннему диаметру.

Таблица 5.11. Удельные активные и внутренние индуктивные сопротивления стальных шин, Ом/км

Плотность тока, А/мм ²	Толщина шины, мм					
	3		4		6	
	Ширина шины, мм					
0,2	20	100	20	40	100	50
	7,6/4,25	1,65/0,93	6,8/3,84	3,5/2,13	1,56/0,89	2,62/1,48
	7,33/4,18	1,53/0,89	6,38/3,6	3,42/1,94	1,40/0,79	2,32/1,28
	6,84/3,88	1,47/0,83	5,93/3,1	3,0/1,64	1,29/0,73	2,0/1,17
	6,5/3,67	1,4/0,79	5,58/3,15	2,88/1,50	1,23/0,7	2,0/1,14
	6,26/3,54	1,34/0,76	5,43/3,06	2,82/1,31	1,19/0,67	2,0/1,13
1,3	20	100	20	40	100	50
	6,0/3,39	1,29/0,73	5,3/3,0	2,8/1,29	1,18/0,66	—
	—	—	—	—	—	—
	—	—	—	—	—	—
	—	—	—	—	—	—
	—	—	—	—	—	—

Примечание. В числителе приведены значения активных сопротивлений, в знаменателе — индуктивных.

алюминиевых проводов зависит от сечения и взаимного расположения. При изменении расстояния между фазным и нулевым проводами от 0,4 до 20 м сопротивление изменяется от 0,7 до 1,25 Ом/км.

Активное сопротивление медных шин при $t = 70^\circ\text{C}$ и переменном токе с изменением сечения от 25×3 до 120×10 мм² изменяется от 0,305 до 0,025 Ом/км. Активное сопротивление алюминиевых шин на переменном токе и при $t = 70^\circ\text{C}$ с изменением сечения от 25×3 до 120×10 мм² изменяется от 0,485 до 0,038 Ом/км.

Внутреннее индуктивное сопротивление шин из алюминия и меди мало и составляет примерно 0,015 Ом/км.

Металлоконструкции зданий. В качестве нулевых защитных проводников используются фермы, колонны и т. п. Стальные проводники имеют высокое удельное сопротивление при постоянном токе (0,14 Ом·мм²/м), а при переменном токе — значительное индуктивное сопротивление. Их активное и индуктивное сопротивления изменяются нелинейно в зависимости от плотности тока и отношения периметра к сечению.

Большое значение имеет то, что стальные проводники прокладываются на некотором (в большинстве случаев значительном) расстоянии от фазных; вследствие этого существенно увеличивается внешнее индуктивное сопротивление цепи фаз — нуль. Электрическое сопротивление стальной полосы при изменении ее размеров от 20×4 до 100×8 мм² и при плотности тока $J = 0,5$ А/мм² изменяется от 6,1 до 1,05 Ом/км. Активное и внутреннее реактивное сопротивления круглых стальных проводников при изменении диаметра от 5 до 20 мм и при плотности тока $J = 0,5$ А/мм² изменяются от 19,8 до 3,12 Ом/км. Сопротивление угловой стали при изменении размеров от 40×4 до 63×5 и при плотности токов $J = 0,5$ А/мм² изменяется от 1,76 до 1,07 Ом/км. Двутавровая балка 12 при такой же плотности тока имеет сопротивление 0,43 Ом/км. Двутавровая балка 18 при плотности тока $J = 0,3$ А/мм² имеет сопротивление 0,37 Ом/км.

Стальные трубы электропроводок. Стальные трубы всех диаметров могут быть использованы в качестве нулевых защитных проводников при относительно небольших расстояниях от

подстанций до электроприемников и при алюминиевых проводниках. При медных проводниках, проложенных в трубах, водогазопроводные трубы диаметром менее 2" и электросварные диаметром до 47 мм могут быть использованы в качестве зануляющих. При больших диаметрах труб и при медных проводниках не соблюдается условие 50%-ной проводимости. При изменении диаметра водогазопроводных труб по ГОСТ 3262-75* от 1/2" до 2 1/2" сопротивление уменьшается с 2,2 до 0,7 Ом/км. При изменении диаметра электросварных труб по ГОСТ 10704-76* от 20 до 59 мм сопротивление уменьшается с 2,8 до 0,9 Ом/км.

Алюминиевые оболочки кабелей. В качестве нулевого защитного проводника часто используют алюминиевые оболочки кабелей. Активное сопротивление алюминиевой оболочки кабелей при изменении сечений жилы трехжильного кабеля от 6 до 240 мм² уменьшается от 1,045 до 0,215 Ом/км в кабелях с алюминиевыми жилами и от 0,985 до 0,212 Ом/км в кабелях с медными жилами. При использовании четырехжильного кабеля активное сопротивление нулевой жилы и оболочки при изменении сечения жил кабеля от 6 до 185 мм² уменьшается от 0,867 до 0,18 Ом/км в кабелях с алюминиевыми жилами и от 0,762 до 0,155 Ом/км в кабелях с медными жилами.

Лотки. Лотки типов К420 и К422 исследованы на возможность использования их в качестве нулевых защитных проводников. Было экспериментально установлено, что сопротивление 1 м секции $Z = 0,77 \cdot 10^{-3}$ Ом ($I_{исп} = 200$ А) с учетом сопротивления контакта. Электрическое сопротивление контактного соединения оцинкованной пластины $Z = 0,39 \cdot 10^{-3}$ Ом ($I_{исп} = 200$ А), окрашенной пластины $Z = 0,65 \cdot 10^{-3}$ Ом ($I_{исп} = 200$ А), целой конструкции лотка на той же длине $Z = 0,32 \cdot 10^{-3}$ Ом.

Исходя из проводимости лотка, равной 50%-ной проводимости фазного проводника, лотки К420 и К422 могут применяться в качестве нулевого защитного проводника, если на лотках проложены в сети с заземленной нейтралью алюминиевые провода сечением не более 70 мм², а в сети с изолированной нейтралью — для всех сечений кабелей. При этом окрашенные лотки не могут быть использованы в качестве нулевых защитных проводников.

Возможность использования лотков в качестве нулевых защитных проводников зависит от длины лотковой линии (числа соединяемых секций) и должна определяться путем расчета цепи фаза — нуль. Однако соединение лотков К420 и К422 не удовлетворяет требованиям ГОСТ 10434-82*, так как электрическое сопротивление контактного соединения в 2,9 раза больше сопротивления целого участка. Поэтому соединение таких лотков должно выполняться двумя болтами вместо одного или одна сторона соединителя должна привариваться в заводских условиях.

Соединения лотков НЛ20-П2 и НЛ40-П2 (рис. 5.1) полностью удовлетворяют ГОСТ 10434-82* и могут быть рекомендованы в качестве нулевого защитного проводника в цепи фаза — нуль.

Короба прямые (рис. 5.2). Экспериментально было установлено, что активное сопротивление 1 м короба с учетом сопротивления электрического контакта равно:

$$Z_{кл} = 0,62 \cdot 10^{-3} \text{ Ом}; Z_{y_{1050}} = 0,27 \cdot 10^{-3} \text{ Ом}.$$

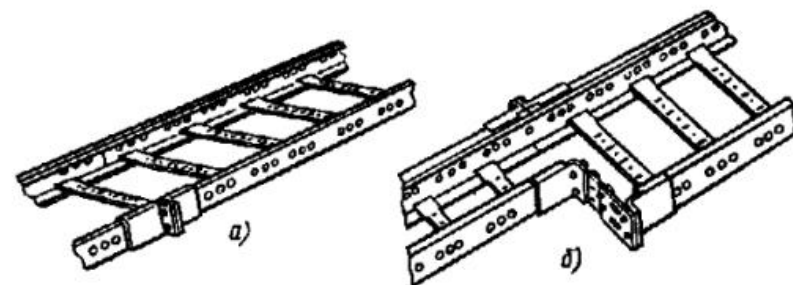


Рис. 5.1. Соединение лотков типа НЛ (а) и типов НЛ20-П2 и НЛ40-П2 (б)

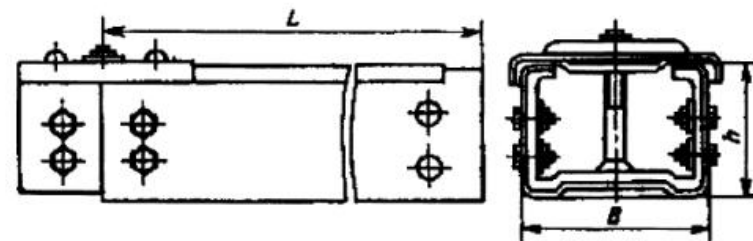


Рис. 5.2. Прямые короба

При использовании коробов в качестве нулевых защитных проводников по условиям 50%-ной проводимости могут быть проложены алюминиевые провода следующих сечений: до 95 мм² — в коробах типа КЛ, до 240 мм² — типа У1050; в сети с изолированной нейтралью — при сечениях до 240 мм². Контактное соединение оцинкованных коробов типа У1050 удовлетворяет ГОСТ 10434-82* и ГОСТ 17441-84 для контактов, отнесенных ко второму классу, и имеет электрическое сопротивление $Z = 44 \cdot 10^{-6}$ Ом. Контактное соединение окрашенных коробов типа У1080 имеет электрическое сопротивление $Z = 82,8 \cdot 10^{-6}$ Ом, что больше сопротивления целого участка, поэтому эти соединения могут быть рекомендованы в том случае, если они защищены и смазаны.

5.2. Использование сторонних проводящих частей (СПЧ) и открытых проводящих частей (ОПЧ) в качестве PEN-проводников

В проблеме использования сторонних проводящих частей (СПЧ) и открытых проводящих частей (ОПЧ), в том числе алюминиевых оболочек кабелей (бронированных и небронированных), в качестве PEN-проводников [1] имеется ряд неясных вопросов. К числу неясных вопросов относятся и нормативные основы. В связи с наметившейся тенденцией согласования Правил устройства электроустановок (ПУЭ) [2] со стандартами Международной Электротехнической Комиссии (МЭК) представляется необходимым рассмотреть нормативные основы использования СПЧ и ОПЧ в качестве PEN-проводников на базе сравнительного анализа требований ПУЭ и стандартов МЭК [3],[4],[5],[6]. Результатом такого рассмотрения должна явиться разработка непротиворечивой системы нормативных основ использования СПЧ и ОПЧ в качестве PEN-проводников на базе требований ПУЭ и стандартов МЭК.

Важнейшей задачей электротехники становится создание безопасных электроустановок. Современная философия электробезопасности основывается на принципе эквипотенциальности всех токопроводящих частей (ПЧ), включая открытые прово-

дящие части электроустановок (ОПЧ), а также сторонние проводящие части (СПЧ), в том числе, металлические и железобетонные строительные конструкции зданий и сооружений.

В свете этих двух тезисов рассмотрим условия электробезопасности в электроустановках напряжением до 1000 В с заземленной нейтралью — система питания TN-C (четырёхпроводная система, в которой функции нулевого рабочего проводника — N и нулевого защитного проводника — PE объединены в одном проводнике — PEN) — см. рис. 5.3.

Натурные испытания проводящих свойств стального каркаса производственного здания ограничиваются тремя известными работами В.П.Тихонова [7], Р.Кауфмана [8] и Т.Гингера, О. Давидсона и Р.Брандела [9]. К сожалению недостаточный

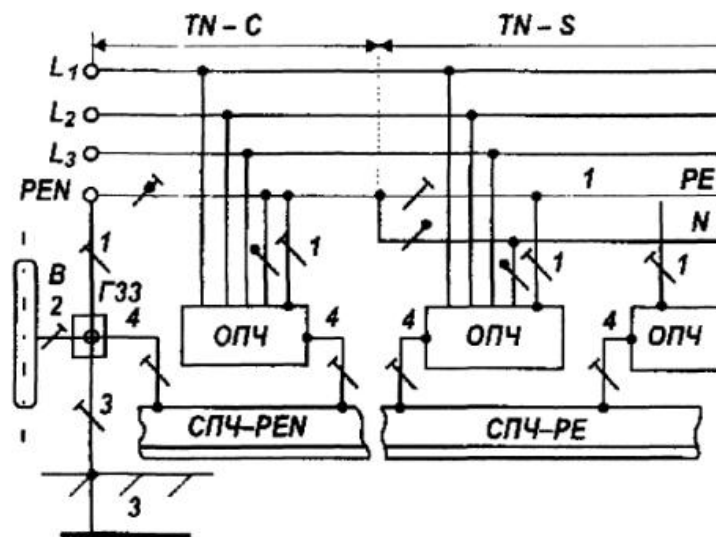


Рис. 5.3. Схема цепи обратного тока в системе TN:

PEN — нулевой защитный проводник; 1, 2 — защитный проводник (PE-проводник); 3 — заземляющий проводник (PE-проводник); 4 — вспомогательный проводник системы уравнивания потенциалов (PE-проводник); ГЗЗ — главный зажим заземления; ОПЧ — открытая проводящая часть (электрооборудования); СПЧ — сторонняя проводящая часть; В — металлический стоек водопровода; 3 — заземлитель; N — нулевой рабочий проводник; L₁, L₂, L₃ — фазные проводники

объем экспериментальных исследований и отсутствие необходимых теоретических обобщений не позволили авторам этих работ обосновать возможность и целесообразность использования стального каркаса производственного здания в качестве PEN-проводника. В силу этого обстоятельства в настоящее время отечественные и международные нормативные документы запрещают использовать сторонние проводящие части (СПЧ) в качестве PEN-проводников, что, как было установлено в работе, не позволит обеспечить электробезопасность при повреждении изоляции электроустановки.

В частности, в стандарте МЭК 364-5-54-80 + At.1(82) в п. 543.2.5 сказано: «Сторонние проводящие части не должны использоваться в качестве PEN-проводника».

В правилах устройства электроустановок (ПУЭ - 87, 6-ое изд.) содержится формулировка (п. 1.7.81, абз. 3): «В производственных помещениях с нормальной средой допускается использовать в качестве нулевых рабочих проводников указанные в п. 1.7.73 металлические конструкции (СПЧ — Р.К.), трубы, кожухи и опорные конструкции шинопроводов (ОПЧ — Р.К.) для питания одиночных однофазных электроприемников малой мощности ...». Другими словами, в ПУЭ—6 изд. разрешается использовать сторонние проводящие части (СПЧ) и открытые проводящие части (ОПЧ) в качестве N-проводника для питания однофазных *электроприемников малой мощности*. Эта формулировка разрешает устройство электроустановок, не обеспечивающих дополнительную защиту от косвенного прикосновения при повреждении изоляции. В то же время ПУЭ—6 изд. не содержит каких бы то ни было рекомендаций, разрешающих или запрещающих использование сторонних проводящих частей (СПЧ) в качестве PEN-проводников.

В ГОСТ Р50571.10-96 [10] (дата введения 1997-01-01) запрет на использование (СПЧ) в качестве PEN-проводника сформулирован жестко: «543.2.5. Использование СПЧ в качестве PEN-проводника запрещается». Это обстоятельство приводит к тому, что открытые проводящие части защищаемой электро-

установки при однофазном к.з. (ОКЗ) на корпус электроустановки приобретают опасный потенциал, достигающий 2/3 фазного напряжения электроустановки (153 В при фазном напряжении 230 В).

Для уравнивания потенциалов защищаемые PEN-проводником открытые проводящие части электроустановки (ОПЧ) должны быть соединены эквипотенциальными связями с доступными одновременно прикосновению всеми сторонними проводящими частями, в том числе, — металлическими и железобетонными конструкциями зданий и сооружений [2],[6]. В этом случае 4-ая жила кабеля системы TN-C, выполняющая функцию PEN-проводника, оказывается зашунтированной сторонними проводящими частями, в том числе, — металлическими и железобетонными строительными конструкциями, которые, таким образом, оказываются одной из параллельных цепей PEN-проводника. Такое явление имеет место во всех современных электроустановках вопреки требованию п. 543.2.5 стандарта МЭК 364-5-54 [3]. При этом, как показали специальные экспериментальные исследования, проведенные ВНИИПроектэлектромонтажом совместно с трестом Татэлектромонтаж, при однофазном к.з. (ОКЗ) потенциал защищаемого оборудования не превышает предельно допустимого безопасного значения 6 В (см. стандарт МЭК 364-4-41. 1992. п. 411.1.5.2. [6],[11]), и одновременно существенно возрастает значение тока ОКЗ, что повышает надежность защиты от к.з.

Таким образом, решение проблемы создания безопасных промышленных электроустановок зданий и сооружений связано не только с разработкой концепции безопасности, проведением теоретических и экспериментальных исследований системы TN-C, но также и с принципиальным изменением основных требований ПУЭ и ГОСТ Р 50571.10-96 к PEN-проводнику.

Исходя из вышеизложенного, проанализируем требования и рекомендации ПУЭ [2] и стандартов МЭК, относящиеся к использованию СПЧ в системе TN (см., соответственно, табл. 5.12, 5.12а).

Таблица 5.12

Проводник	Требования, относящиеся к использованию СПЧ	Пункт ПУЭ—6 изд.	Примечание
N (система TN-S)	Не допускается использовать в качестве N-проводника; как исключение допускается в сетях до 42 В (для питания электроприемников малой мощности)	1.7.61, 1.7.81	
PE (система TN-S)	Могут быть использованы в качестве единственных PE-проводников, если в части проводимости они удовлетворяют требованиям ПУЭ и, кроме того, обеспечивается непрерывность цепи на всем протяжении их использования	1.7.73	Рекомендуется использовать в качестве PE-проводника при выполнении требований п. 1.7.79 ПУЭ
PEN (система TN-C)	Прямого запрета на использование в качестве PEN-проводника нет; между п. 1.7.81 и п. 1.7.18, 1.7.73 имеется существенное противоречие	1.7.18, 1.7.47, 1.7.61, 1.7.73, 1.7.81	Рекомендуется использовать в качестве PEN-проводника, шунтирующего четвертую жилу кабеля

В ПУЭ не допускается использование СПЧ в качестве N-проводника; в порядке исключения допускается использовать их «... для питания одиночных однофазных электроприемников малой мощности, например, в сетях до 42 В ...».

На использование СПЧ в качестве PEN-проводника в системе TN-C прямого запрета нет. Однако между п. 1.7.81, не допускающим использования СПЧ в качестве N-проводника, а следовательно, и PEN-проводника, и п. 1.7.18, 1.7.47, 1.7.73, рекомендующими применение системы TN-C, в которой четвер-

Таблица 5.12а

Проводник	Требования, относящиеся к использованию СПЧ	Пункт стандарта МЭК 364-5-54	Примечание
N (система TN-S)	Запрещается использовать в качестве N-проводника	543.2.5	
PE (система TN-S)	Допускается использовать в качестве единственного PE-проводника, если удовлетворяются требования п. 543.2.4	543.2.1, 543.2.4	Рекомендуется использовать в качестве PE-проводника при выполнении требований п. 1.7.79 ПУЭ—6 изд.
PEN (система TN-C)	Запрещается использовать в качестве PEN-проводника	543.2.5	В системе TN-C использование СПЧ в качестве одного из PEN-проводников неизбежно (см. п. 547.1.2).

тая жила кабеля (PEN-проводник) шунтирована СПЧ (PEN-проводник), имеется существенное противоречие.

Стандарт МЭК 364-4-54 запрещает использовать СПЧ в качестве N- и PEN-проводников и в отличие от ПУЭ исключений не допускает. Однако требование п. 543.2.5 стандарта противоречит требованию п. 546.2.1, регламентирующего сечение четвертой жилы кабеля (используется в качестве PEN-проводника), шунтированной в соответствии с требованиями МЭК СПЧ, выполняющими функцию PEN-проводника.

Для устранения внутренних противоречий в ПУЭ и в стандартах МЭК следует систематизировать содержащиеся в них

требования, при этом необходимо исходить из следующих рекомендаций и положений.

1. При использовании четырёхжильных кабелей в системе TN четвертая жила, выполняющая роль PEN-проводника, неизбежно (по условию обеспечения эквипотенциальности) шунтирована сторонними проводящими частями (СПЧ), которые являются одной из параллельных цепей, образующих PEN-проводник.

2. Требования, предъявляемые к PEN-проводнику для обеспечения им функций N-проводника, должны обеспечиваться за счёт собственных параметров (в первую очередь, проводимости) 4-ой жилы кабеля, без учёта проводимости СПЧ.

3. Требования, предъявляемые к PEN-проводнику для обеспечения им функций PE-проводника, должны обеспечиваться за счёт полной проводимости эквивалентного PEN-проводника, образованного параллельно соединёнными 4-ой жилой кабеля, сторонними проводящими частями (СПЧ) и землёй.

4. При определении наименьшего допустимого (по условию нагрева) сечения 4-ой жилы кабеля необходимо установить действительное токораспределение при о.к.з. между 4-ой жилой, СПЧ и землёй. Причём термическая стойкость кабеля при о.к.з. не должна ограничиваться условиями нагревания 4-ой жилы кабеля, выполняющей функции PEN-проводника.

Исходя из сформулированных положений, перейдём к сравнительному анализу нормативов (см. табл. 5.126), определяющих наименьшее сечение 4-ой жилы кабелей, используемых в системах TN.

Таблица 5.126

Проводник	Наименьшее сечение четвертой жилы кабелей, используемых в системе TN, мм ²						
	ПУЭ		Пункт ПУЭ	Материал		Пункт стандарта МЭК	Стандарт
	медь	алюминий		медь	алюминий		
N	1	2,5	1.7.76 (табл. 1.7.1)	$S_N = S_L$ $S_N \leq 16$	$S_N = S_L$ $S_N \leq 25$	524.2	[5]
	$\Sigma S_N \geq 50\% S_L$	$\Sigma S_N \geq 50\% S_L$	1.3.8, 1.7.61	$S_N \geq 16$ $S_N \leq 16$	$S_N = 25$ $S_N \geq 25$		
PE	1	2,5	1.7.76 (табл. 1.7.1)	$\Sigma S_{PE} = S_L$ $S_{PE} \leq 16$	$\Sigma S_{PE} = S_L$ $S_{PE} \leq 25$	543.1.2 (Table 54F)	[3]
	$\Sigma S_{PE} \geq 50\% S_L$	$\Sigma S_{PE} \geq 50\% S_L$	1.7.79	$\Sigma S_{PE} = 16$ $16 \leq S_{PE} \leq 35$	$\Sigma S_{PE} = 25$ $25 \leq S_{PE} \leq 50$		
	$\Sigma S_{PE} \geq 50\% S_L$	$\Sigma S_{PE} \geq 50\% S_L$		$\Sigma S_{PE} = 1/2 S_L$ $S_{PE} > 35$	$\Sigma S_{PE} = 1/2 S_L$ $S_{PE} > 50$		
	1	2,5	1.7.76 (табл. 1.7.1)	$S_{PE} \geq 10$	$S_{PE} \geq 16$	543.1.1 (Table 54B, 54C, 54D, 54E)	[3, 4]
PEN	1	2,5	1.7.18 1.7.61 1.7.79	$S_{PEN} = S_L$ $10 \leq S_{PEN} \leq 16$	$S_{PEN} = S_L$ $16 \leq S_{PEN} \leq 25$	524.2	[5]
	$\Sigma S_{PEN} \geq 50\% S_L$	$\Sigma S_{PEN} \geq 50\% S_L$		$S_{PEN} = 16$ $\Sigma S_{PEN} = 1/2 S_L$ $S_{PEN} > 16$	$S_{PEN} = 25$ $\Sigma S_{PEN} = 1/2 S_L$ $S_{PEN} > 25$		
	$\Sigma S_{PEN} \geq 50\% S_L$	$\Sigma S_{PEN} \geq 50\% S_L$		$16 \leq S_{PEN} \leq 95$	$25 \leq S_{PEN} \leq 120$		
			см. табл. 5.13 для $S_L > 95$	см. табл. 5.13 для $S_L > 120$		—	—

В таблице приняты следующие обозначения:

S_L — сечение фазной жилы кабеля, мм²; S_N — сечение 4-ой жилы кабеля, выполняющей функцию нулевого рабочего проводника; (N-проводник в системе TN-S, мм²); ΣS_N — суммарное сечение N-проводника, мм², образованного четвертой жилой кабеля, шунтированной СПЧ, в системе TN-C; S_{PE} — сечение четвертой жилы кабеля, мм², выполняющей функцию нулевого защитного проводника (PE-проводник в системе TN-S); ΣS_{PE} — суммарное сечение PE-проводника, мм², образованного четвертой жилой кабеля, шунтированной СПЧ, в системе TN-C; S_{PEN} — сечение четвертой жилы кабеля, мм², выполняющей функцию PEN-проводника в системе TN-C; ΣS_{PEN} — суммарное сечение PEN-проводника, мм², образованного четвертой жилой кабеля, шунтированной СПЧ, в системе TN-C, I — действующее значение тока к.з., протекающего по PE-проводнику, А; t — время протекания тока к.з., с; k — коэффициент, значение которого зависит от материала PE-проводника, его изоляции и начальной и конечной температур (значения k для PE-проводников в различных условиях даны в табл. 54B, 54C, 54D, 54E [3]).

Из сравнения норм ПУЭ и стандартов МЭК следует, что в последних предъявляются более жесткие требования к проводимости четвертой жилы кабелей, используемых в системах TN (см. табл. 5.126). В ПУЭ регламентируется общее сечение N-, PE- и PEN-проводников, при этом не предъявляются обязательные требования к сечению четвертой жилы кабеля независимо от выполняемых ею функций (N-, PE- или PEN-проводник). В стандартах МЭК предъявляются обязательные требования к сечению четвертой жилы кабеля, выполняющей функции N-, PE- или PEN- проводника в зависимости от сечения фазной жилы, при этом проводимость СПЧ во внимание не принимается. В частности, согласно стандартам МЭК четвертую жилу кабеля можно использовать в качестве PEN-проводника, если ее сечение не менее 16 мм² (алюминий) или 10 мм² (медь).

При сечениях фазной жилы до 25 мм² (алюминий) или 16 мм² (медь) сечение четвертой жилы кабеля при использовании ее в качестве N-проводника, а следовательно, и PEN-проводника должно быть не менее сечения фазной жилы независимо от проводящих свойств СПЧ. Как показали выполненные ВНИИПроектэлектромонтажом и трестом «Татэлектромонтаж» теоретические и экспериментальные исследования токораспределения

между четвертой жилой кабеля, СПЧ и землей при о.к.з., этого сечения достаточно при использовании четвертой жилы кабеля в качестве PEN-проводника для кабелей сечением до 120 мм² (алюминий) и 95 мм² (медь). При большем сечении фазной жилы наименьшее допустимое по термической стойкости при о.к.з. сечение четвертой жилы четырехжильных кабелей, используемых в системе TN, должно быть увеличено.

Результаты исследования зависимости относительных токов четвертой жилы кабеля μ_{PEN} от относительной площади ее поперечного сечения σ_{PEN} для различных сечений фазной жилы кабеля S_L , представлены на рис.5.4. Здесь же показана зависимость $\mu(\sigma)$ для гипотетического проводника, характеризующегося равенством плотности тока этого проводника при любом значении σ плотности тока фазного проводника:

Таблица 5.13

Материал	Наименьшее сечение четвертой жилы четырехжильных кабелей в системе TN-C, мм ² , при номинальном сечении фазной жилы S_L , мм ²												
	10	16	25	35	50	70	95	120	150	185	240	300	400
Алюминий	—	16	25	25	25	25	25	35	70	120	185	240	
Медь	10	16	16	16	16	16	16	25	35	70	120	185	240

$$\mu/\sigma=1. \quad (5.1)$$

Для адиабатического процесса нагрева, каким является процесс нагрева при отключаемом к.з. в цепях TN (длительность о.к.з. менее 5 с), условие (5.1) означает равенство температур перегрева четвертой и фазной жил.

Превышение ординат пограничной прямой

$$\mu_{PEN} > \sigma \quad (5.2)$$

означает, что четвертая жила при рассматриваемом сечении будет перегрета выше допустимого предела.

В качестве критерия допустимости снижения сечения четвертой жилы кабеля принято условие (5.1). В этом случае, как

следует из рис. 5.4, наименьшие относительные сечения для кабелей с сечением фазных жил (алюминий) 150, 185, 240, 300, 400 мм² должны быть 0,275, 0,39, 0,50, 0,60, 0,675. Исходя из этих значений, в табл. 5.13 представлены рекомендуемые наименьшие сечения четвертой жилы четырехжильных кабелей для использования в системе TN-C.

Результаты исследования представлены на рис. 5.5. Здесь можно выделить три зоны сечений S_L : в первой зоне ($S_L = 16 \div 25 \text{ мм}^2$) $S_{PEN} = S_L$; во второй ($25 \text{ мм}^2 \leq S_L \leq 120 \text{ мм}^2$) — $S_{PEN} = 25 \text{ мм}^2$; в третьей ($150 \text{ мм}^2 \leq S_L \leq 400 \text{ мм}^2$) S_{PEN} принимает значения от 35 до 240 мм² для обеспечения условия термической стойкости четвертой жилы кабеля $\sigma_{PEN} \geq \mu_{PEN}$.

На рис. 5.5 тонкой линией проведена огибающая минимальных сечений четвертой жилы четырехжильных кабелей (PEN-проводник), соответствующих требованиям стандартов МЭК. Из сравнения этой зависимости и рекомендуемой (жирная линия) сле-

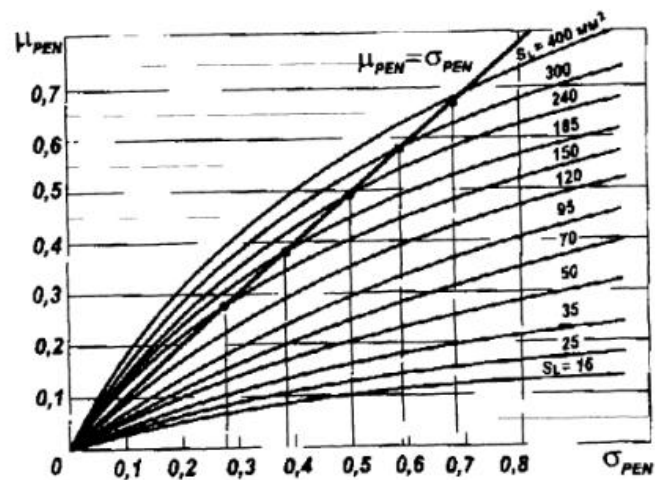


Рис. 5.4. Зависимость $\mu_{PEN}(\sigma_{PEN}; S_L)$ для кабеля с алюминиевыми жилами:

μ_{PEN} — отношение токов I_{PEN} и I_L соответственно четвертой и фазной жил при о.к.з.; σ_{PEN} — отношение сечений S_{PEN} и S_L соответственно четвертой и фазной жил

дует, что отказ от запрета на использование СПЧ в качестве PEN-проводников позволяет существенно снизить наименьшее сечение четвертой жилы четырехжильных кабелей, используемых в системе TN-C.

Для кабелей, сечение фазной жилы которых составляет 70–185 мм², наименьшее сечение четвертой жилы снижается в 2–2,8 раза. В частности, для кабеля с сечением фазной жилы 120 мм² наименьшее сечение четвертой жилы может быть снижено с 70 до 25 мм².

1. В ПУЭ следует ввести формулировку о недопустимости использования СПЧ в качестве единственных PEN-проводников электроустановок в системе TN-C.

2. Наименьшие сечения четвертой жилы четырехжильных кабелей, используемых в системе TN-C, должны соответствовать значениям, приведённым в табл. 5.13.

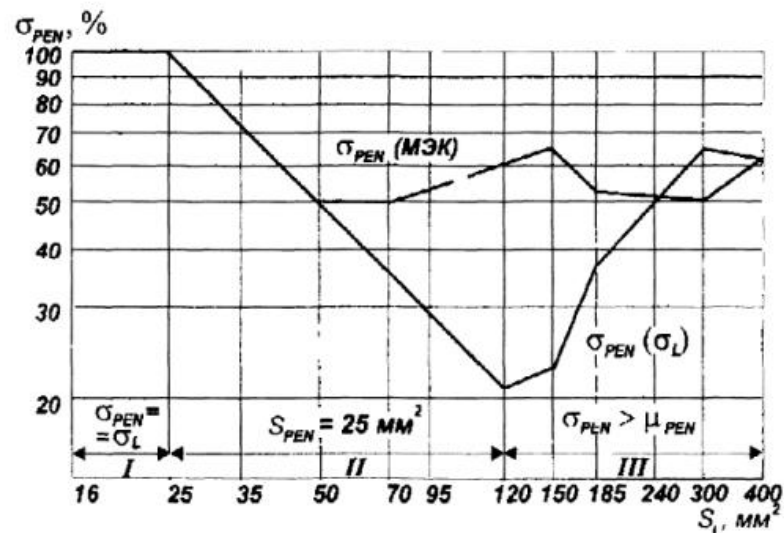


Рис. 5.5. Рекомендуемая зависимость предельно допустимого наименьшего относительного значения сечения четвертой жилы четырехжильных кабелей, используемых в системе TN-C (σ_{PEN}) от сечения фазной жилы S_L

Как показали результаты теоретического исследования [20], для кабеля без металлических защитных покрытий (МЗП) сечением более 240 мм² четвертая жила, шунтированная СПЧ, оказывается перегруженной в режиме однофазного к.з. (ОКЗ), если ее сечение равно или меньше 50% сечения фазной жилы. Расчеты, выполненные по той же методике для 4-жильных кабелей с алюминиевой оболочкой (бронированных и небронированных) [20], показали, что при использовании такой оболочки в качестве PEN-проводника не требуется увеличивать уменьшенное сечение четвертой жилы кабеля при любом сечении фазных жил. Более того, расчеты показали, что для кабелей с алюминиевой оболочкой (бронированных и небронированных) при сечении фазной жилы до 240 мм² сечение четвертой жилы при ее использовании в качестве PEN-проводника, шунтированного алюминиевой оболочкой кабеля, может быть уменьшено до 25 мм² (по алюминию) [20].

Важность и нетривиальность полученного теоретического результата обусловили необходимость его экспериментального подтверждения [20], [21].

Данные в главе 5.3 нормативные рекомендации для РЕ- и PEN-проводников соответствуют следующим положениям:

1. Значение эквивалентного погонного сопротивления сторонних проводящих частей (СПЧ), в качестве которых используются строительные конструкции, изменяется в пределах:

0.42 Ом/км — для легких стальных и железобетонных каркасов производственных зданий;

0.32 Ом/км — для массивных стальных каркасов производственных зданий.

2. Натурные измерения токов ОКЗ в цепях, использующих естественные проводящие свойства стальных и железобетонных каркасов производственных зданий, подтвердили возможность использования последних в качестве PEN-проводников.

3. Наименьшие сечения четвертой жилы используемых в системе TN-C кабелей без металлических защитных покрытий (МЗП) должны соответствовать значениям, приведенным в табл. 5.13.

4. При сечении фазной жилы кабеля без МЗП, не превышающим 120 мм² (по алюминию), сечение четвертой жилы при использовании её в качестве PEN-проводника, шунтированного СПЧ, может быть уменьшено до значения, определяемого стандартом МЭК для N-проводника [5].

5. Для кабелей с алюминиевой оболочкой (бронированных и небронированных) при сечении фазной жилы до 240 мм² сечение четвертой жилы, используемой в качестве PEN-проводника, шунтированного алюминиевой оболочкой кабеля, может быть уменьшено до значения, определяемого стандартом МЭК для N-проводника (25 мм² для алюминия) [5].

6. Сторонние проводящие части (СПЧ) не могут быть использованы в качестве *единственного* PEN-проводника электроустановки в системе TN-C.

7. В четырёхпроводных кабельных сетях при системах TN-C или TN-S должны применяться четырёхжильные кабели, четвертая жила которых выполняет функцию PEN-проводника или РЕ-проводника, соответственно. При этом проводимости сторонних проводящих частей (СПЧ), а также открытых проводящих частей (ОПЧ), в том числе алюминиевых оболочек кабелей (бронированных и небронированных), шунтирующих PEN-проводник, не должны учитываться при выборе минимально необходимого сечения PEN-проводника, определяемого требованием к сечению соответствующего N-проводника. Проводимости СПЧ, а также ОПЧ, в том числе алюминиевых оболочек кабелей (бронированных и небронированных), шунтирующих PEN-проводник и РЕ-проводник, могут быть учтены при выборе минимально необходимого сечения PEN-проводника или РЕ-проводника, определяемого требованиями к сечению РЕ-проводника.

Список литературы к главе 5.2.

1. ГОСТ Р-50571.1-93 (МЭК 364-1; МЭК 364-2) Электроустановки зданий. Основные положения.

2. Правила устройства электроустановок. 6-е изд., перераб. и доп. М. Энергоатомиздат. 1987.

3. IEC Standard. Publication 364-5-54. 1980. Earthing arrangements and protective conductors.
4. Amendment No. 1 (July 1982) to Publication 364-5-54.
5. IEC Standard 364-5-52. First edition. 1993-10. Selection and erection of electrical equipment. Wiring systems.
6. IEC Standard 364-4-41. Third edition. 1992-10. Protection for safety. Protection against electric shock.
7. Тихонов В.И. Использование металлических конструкций зданий как заземления рабочего нулевого провода. «Электричество», № 8, 1940.
8. Kaufmann R.H. Some Fundamentals of Equipment — Grounding Circuit Design. AIEE Trans., Vol. 73, pt. II. Appl. and Ind., Nov., 1954.
9. Ginger T.A., Davidson O.C., Brendel R.W. Determination of Ground — Fault, Current on Common A-C Grounded - Neutral Systems in Standard Steel or Aluminium Conduit. AIEE Trans., Vol. 79, pt. II, Appl. and Ind., May, 1960.
10. ГОСТ Р 50571.10-96 (МЭК 364-5-54-80). Заземляющие устройства и защитные проводники.
11. ГОСТ Р 50571.3-94 (МЭК 364-4-41-92). Требования по обеспечению безопасности. Защита от поражения электрическим током.
12. Karyakin R.N., Yagudaev B.M. Vlasov S.P. Safety Criteria — a Basis for Choosing the Parameters of Grounding Arrangements of 50 Hz Industrial Electrical Installations. Electrical Shock Safety Criteria. Proceedings of the First International Symposium on Electrical Shock Safety Criteria. Pergamon Press. New York, Oxford, Toronto, Sydney, Paris, Frankfurt, 1985.
13. ГОСТ 12.1.038-82. Электробезопасность. Предельно допустимые уровни напряжений прикосновения и токов.
14. Карякин Р.Н. Тяговые сети переменного тока. 2-е изд. М. Транспорт. 1987.
15. IEC Technical Report 479-1. Effects of current on human beings and livestock. Part 1: General aspects. Third edition. 1994-09.
16. Карякин Р.Н., Солнцев В.И. Использование железобетонных фундаментов производственных зданий в качестве заземлителей. М. Энергоатомиздат. 1988.

17. Карякин Р.Н., Солнцев В.И. Заземляющие устройства промышленных электроустановок. Справочник. М. Энергоатомиздат. 1989.

18. Pollacheck F. Über das Feld einer unendlich langen wechselstrom-durchflossenen Einfachleitung. Nachrichtentechnik. Bd. 3, H. 9, 1926.

19. Carson J.R. Wave Propagation in Overhead Wires with Ground Return. The Bell System Technical Journal. Vol. V, № 4, Oct. 1926.

20. Карякин Р.Н., Билько Б.А., Солюянов Ю.И. Выявление возможности уменьшения сечения 4-ой жилы кабеля, используемой в качестве PEN-проводника. Промышленная энергетика, № 4, 1996.

21. Карякин Р.Н., Билько Б.А., Солнцев В.И., Солюянов Ю.И. Экспериментальное исследование токораспределения между элементами PEN-проводника. Промышленная энергетика, № 6, 1996.

22. Карякин Р.Н. Нормативные основы использования проводящих частей в качестве PEN-проводников. Электричество, № 10, 1997.

5.3. Нормативные рекомендации для PE- и PEN-проводников

А. Защитные проводники

Специальные проводники

1. В качестве защитных проводников (PE-проводников и PEN-проводников) должны быть в первую очередь использованы специально предусмотренные для этой цели проводники, в том числе жилы и алюминиевая оболочка кабелей; изолированные провода в общей оболочке с фазными проводами; стационарно проложенные неизолированные или изолированные проводники.

Использование проводящих частей в качестве PE- и PEN-проводников

В качестве PE-проводников и PEN-проводников могут быть использованы сторонние проводящие части (СПЧ) и открытые проводящие части (ОПЧ), например:

- 1) металлические конструкции производственных зданий и сооружений (фермы, колонны и т. п.);
- 2) арматура железобетонных строительных конструкций и фундаментов производственных зданий;
- 3) металлические конструкции производственного назначения (подкрановые рельсы и т. п.);
- 4) алюминиевые оболочки кабелей;
- 5) стальные трубы электропроводок;
- 6) металлические кожухи и опорные конструкции шинопроводов, металлические короба и лотки электропроводок;
- 7) металлические стационарные открыто проложенные трубопроводы всех назначений, *кроме трубопроводов горючих и взрывоопасных веществ и смесей*, канализации и центрального отопления.

Использование проводящих частей в качестве единственных РЕ-проводников

2. Приведенные в пп.1-7 проводники, конструкции и другие элементы могут служить единственными РЕ-проводниками, если они по проводимости удовлетворяют требованиям настоящей главы и если обеспечена непрерывность электрической цепи на всем протяжении использования.

3. Защитные проводники должны быть защищены от коррозии.

Использование сторонних проводящих частей и открытых проводящих частей в качестве PEN-проводников

4. Сторонние проводящие части (СПЧ) и открытые проводящие части могут использоваться в качестве защитных проводников (РЕ- и PEN-проводников), если они одновременно отвечают следующим требованиям:

а) электрическая непрерывность цепи обеспечивается либо их конструкцией, либо соответствующими соединениями, защищающими ее от механических, химических и электрохимических повреждений;

б) их демонтаж невозможен, если не предусмотрены меры по сохранению непрерывности цепи и ее проводимости;

в) они сконструированы или, при необходимости, приспособлены для этой цели.

5. Допускается использование металлических труб водопровода при наличии разрешения организации, ответственной за эксплуатацию водопровода. Использование труб системы газоснабжения в качестве защитных проводников запрещается.

6. Использование СПЧ или ОПЧ в качестве единственного PEN-проводника запрещается.

7. Использование металлических оболочек трубчатых проводов, несущих тросов при тросовой электропроводке, металлических оболочек изоляционных трубок, металлорукавов, а также брони и свинцовых оболочек проводов и кабелей, в качестве защитных проводников (РЕ- и PEN- проводников) запрещается.

В помещениях и в наружных установках, в которых требуется применение заземления или зануления, эти элементы должны быть заземлены или занулены и должны иметь надежные соединения на всем протяжении. Металлические соединительные муфты и коробки должны быть присоединены к броне и к металлическим оболочкам пайкой.

Доступность для осмотра

8. Магистралы заземления или зануления и ответвления от них в закрытых помещениях и в наружных установках должны быть доступны для осмотра.

9. Требование о доступности для осмотра не распространяется на нулевые жилы и оболочки кабелей, на арматуру железобетонных конструкций, а также на защитные проводники, проложенные в трубах и в коробах, а также — непосредственно в теле строительных конструкций (замоноличенные).

Ответвления от магистралей к электроприемникам до 1 кВ допускается прокладывать скрыто непосредственно в стене, под чистым полом и т. п. с защитой их от воздействия агрессивных сред. Такие ответвления не должны иметь соединений.

В наружных установках защитные проводники допускается прокладывать в земле, в полу или по краю площадок, фундаментов технологических установок и т. п.

Использование неизолированных алюминиевых проводников для прокладки в земле в качестве защитных проводников не допускается.

Наименьшие размеры заземляющих проводников

10. Заземляющие проводники должны удовлетворять всем требованиям настоящей главы, предъявляемым к защитным проводникам, и, если они проложены в земле, их наименьшие размеры должны соответствовать значениям, указанным в табл. 5.14а.

Таблица 5.14а. **Наименьшие размеры заземляющих проводников, проложенных в земле**

Защищенные от коррозии	Имеющие механическую защиту	Согласно требованиям настоящей главы
		Не имеющие механической защиты
Не защищенные от коррозии и не имеющие механической защиты	Круглое сечение	25 мм ² по меди 78 мм ² по стали (диаметр 10 мм)
	Угловая сталь: толщина полки, мм	4
	Полосовая сталь: сечение, мм ² толщина, мм	100 4
	Водогазопроводные трубы (стальные): Толщина стенки, мм	3,5

Наименьшие размеры заземляющих и уравнивающих проводников для производственных помещений даны в табл. 5.14б.

Таблица 5.14б. **Заземляющие и уравнивающие стальные проводники наименьшего сечения по коррозионной стойкости, рекомендуемые для производственных помещений**

Вид заземляющего и уравнивающего проводника	Характеристика среды	Рекомендуемые стальные проводники
Магистраль заземления и уравнивания	Нормальная	Стальная полоса 30х4 мм
	Влажная	Стальная полоса 40х4 мм
	Сырая или химически активная ¹	Сталь круглая Ø 14 мм
Ответвления от магистралей заземления и уравнивания	Нормальная Влажная	Стальная полоса 25х4 мм
	Сырая или химически активная ¹	Сталь круглая Ø 10 мм

¹ Рекомендуются соответствующие среде защитные покрытия.

Площадь поперечного сечения защитных проводников

11. Площадь поперечного сечения защитного проводника S , мм², должна быть не меньше значения, определяемого следующей формулой (применяется для времени отключения не более 5 с)

$$S \geq \frac{I\sqrt{t}}{k}, \quad (5.3)$$

где I – действующее значение тока короткого замыкания, протекающего через устройство защиты при пренебрежимо малом переходном сопротивлении, А;

t – выдержка времени отключающего устройства, с.

Примечание. Следует учитывать ограничение тока сопротивлением цепи и ограничивающую способность (интеграл Джоуля) устройства защиты.

k – коэффициент, значение которого зависит от материала защитного проводника, его изоляции и начальной и конечной температур, $A \cdot c^{\frac{1}{2}} / \text{мм}^2$.

Коэффициент k определяется выражением:

$$k = \sqrt{\frac{(B+20)Q_c}{\rho_{20}} \ln\left(1 + \frac{\vartheta_f - \vartheta_i}{B + \vartheta_i}\right)},$$

где: Q_c — объёмная теплоёмкость материала проводника, Дж/°С·мм³;

B — величина, обратная температурному коэффициенту сопротивления проводника при 0°С; °С;

ρ_{20} — удельное электрическое сопротивление материала проводника при 20°С, Ом·мм;

ϑ_i — начальная температура проводника, °С;

ϑ_f — конечная температура проводника, °С.

Материал	$B, ^\circ\text{C}$	$Q, \text{ Дж}/^\circ\text{C} \cdot \text{мм}^3$	$\rho_{20}, \text{ Ом} \cdot \text{мм}$	$\sqrt{\frac{(B+20)Q_c}{\rho_{20}}}$
Медь	234,5	$3,45 \times 10^3$	$17,241 \times 10^{-6}$	226
Алюминий	228	$2,5 \times 10^3$	$28,264 \times 10^{-6}$	148
Свинец	230	$1,45 \times 10^3$	214×10^{-6}	42
Сталь	202	$3,9 \times 10^3$	132×10^{-6}	78

Значение k для защитных проводников в различных условиях указаны в таблицах 5.15-5.15г.

Значения коэффициента k для стальных сторонних проводящих частей (СПЧ) и открытых проводящих частей (ОПЧ), используемых в качестве РЕ- и PEN-проводников, а также для специально прокладываемых стальных проводников, даны в табл. 5.15е.

Таблица 5.15. Значения коэффициента k для изолированных защитных проводников, не входящих в кабели и не образующих пучков с другими кабелями

Изоляция проводника	Температура, °С		Материал проводника		
	Начальная	Конечная	Медь	Алюминий	Сталь
Поливинилхлоридный пластикат (В)	30	160	143	95	52
		250	176	116	64
		200	159	105	58
		250	176	116	64
		350	201	133	73

Таблица 5.15а. Значения коэффициента k для изолированных защитных проводников, соприкасающихся с защитными покровами кабеля, но не образующих пучков с другими кабелями

Изоляция кабеля	Температура, °С		Материал проводника		
	Начальная	Конечная	Медь	Алюминий	Сталь
Поливинилхлоридный пластикат (В)	30	200	159	105	58
		200	159	105	58
		220	166	110	60

Таблица 5.15б. Значения коэффициента k для изолированных защитных проводников, входящих в кабель или образующих пучки с другими кабелями или изолированными проводниками

Изоляция проводника	Температура, °С		Материал проводника		
	Начальная	Конечная	Медь	Алюминий	Сталь
Поливинилхлоридный пластикат (В)	70	160	115	76	42
	90	160	100	66	36
Резина изоляционная (Р)	60	200	141	93	51
Полиэтилен вулканизирующийся (Пв)	90	250	143	94	52
Резина изоляционная повышенной теплоустойчивости (Рт)					
Кремний-органическая изоляция	180	350	132	87	47

Если в результате применения формулы (5.3) получается нестандартное сечение, следует использовать проводники ближайшего большего стандартного сечения.

Примечания:

1. Необходимо, чтобы сечение, рассчитанное таким образом, соответствовало условиям, определяемым сопротивлением цепи «фаза—нуль».

Таблица 5.15в. Значения коэффициента k для изолированных защитных проводников, используемых в качестве защитных покровов (брони, оболочки, экрана и т.д.) кабеля

Изоляция проводника	Температура, °С		Материал проводника			
	Начальная	Конечная	Медь	Алюминий	Свинец	Сталь
Поливинилхлоридный пластикат (В)	60	200	141	93	26	51
	80	200	128	85	23	46
Резина изоляционная (Р)	55	200	144	95	26	52
Полиэтилен вулканизирующийся (Пв)	80	200	128	85	23	46
Резина изоляционная повышенной теплоустойчивости (Рт)	75	220	140	93	26	51

Таблица 5.15г. Значения коэффициента k для неизолированных проводников при условиях, когда указанные температуры не создают опасности повреждения прилегающих материалов

Условия прокладки проводников	Температура, °С		Материал проводника		
	Начальная	Конечная	Медь	Алюминий	Сталь
Проложены открыто и в специально отведенных местах	30	300*		125	
		500*	228		82
Проложены в нормальной среде	30	200	159	105	58
Проложены в пожароопасной среде		150	138	91	50

*Указанные температуры допускаются только при условии, что они не ухудшают качество соединений.

2. Значение максимальной температуры для электроустановок во взрывоопасных зонах устанавливают по ГОСТ 22782.0.

3. Следует учитывать максимально допустимые температуры зажимов.

12. Сечение защитных проводников (по меди) должно быть не менее значений, приведённых в таблице 5.15д (см. 13.-17.). В этом случае не требуется проверять сечение на соответствие неравенству (5.3).

Если при расчёте получают значение сечения, отличное от приведённого в таблице, следует выбирать из таблицы ближайшее большее значение.

Таблица 5.15д

Сечение фазных проводников, мм ²	Наименьшее сечение защитных проводников, мм ²
$S \leq 16$	S
$16 < S \leq 35$	16
$S > 35$	$S/2$

13. Значения таблицы 5.15д действительны только в случае, если защитные проводники изготовлены из того же материала, что и фазные проводники. В противном случае сечения защитных проводников выбирают таким образом, чтобы их проводимость была равной проводимости, получаемой в результате применения таблицы.

Во всех случаях сечение защитных медных проводников, не входящих в состав кабеля, должно быть не менее:

2,5 мм² — при наличии механической защиты;

4 мм² — при отсутствии механической защиты.

Сечение отдельно проложенных защитных алюминиевых проводников во всех случаях должно быть не менее 16 мм².

Примечание. При выборе и прокладке защитных проводников следует учитывать внешние воздействующие факторы по ГОСТ Р 50571.2.

Сечение заземляющих проводников в электроустановках выше 1 кВ с эффективно заземлённой нейтралью

14. В электроустановках выше 1 кВ с эффективно заземлённой нейтралью сечения стальных заземляющих проводников должны быть выбраны такими, чтобы при протекании по ним наибольшего тока однофазного КЗ температура заземляющих проводников не превысила 400 °С (кратковременный нагрев, соответствующий времени действия основной защиты и полного времени отключения выключателя).

Сечение заземляющих проводников в электроустановках выше 1 кВ с изолированной нейтралью

15. В электроустановках до 1 кВ и выше с изолированной нейтралью проводимость заземляющих проводников должна составлять не менее 1/3 проводимости фазных проводников, а сечение — не менее приведенных в табл. 5.14. Не требуется применения медных проводников сечением более 25 мм², алюминиевых — 35 мм², оцинкованных стальных — 120 мм². В производственных помещениях с такими электрическими магистралями заземления из оцинкованной стальной полосы должны иметь сечение не менее 100 мм². Допускается применение круглой оцинкованной стали того же сечения.

Выбор защитных проводников по условию нагрева при коротком замыкании

Температура нагрева защитных проводников при КЗ должна быть не выше следующих предельно допустимых значений, °С;

Шины:	
медные.....	300
алюминиевые.....	200
стальные, не имеющие непосредственного соединения с аппаратами.....	400
стальные с непосредственным присоединением к аппаратам.....	300
Кабели с бумажной пропитанной изоляцией на напряжение, кВ:	
до 10.....	200
20-220.....	125

Кабели и изолированные провода с медными и алюминиевыми жилами и изоляцией:	
поливинилхлоридной и резиновой.....	150
полиэтиленовой.....	120
Медные неизолированные провода при тяжении, Н/мм ² :	
менее 20.....	250
20 и более.....	200
Алюминиевые неизолированные провода при тяжении, Н/мм ² :	
менее 10.....	200
10 и более.....	160
Алюминиевая часть сталеалюминиевых проводов.....	200

Проводимость нулевого защитного проводника

16. Полная проводимость нулевого защитного проводника во всех случаях должна быть не менее 50 % проводимости фазного проводника.

Учет проводимости проводящих частей, шунтирующих четвертую жилу кабеля

17. В четырехпроводных сетях при системах TN-C или TN-S должны применяться четырехжильные кабели, четвертая жила которых выполняет функцию PEN-проводника или PE-проводника, соответственно. При этом проводимости сторонних проводящих частей (СПЧ), а также открытых проводящих частей (ОПЧ), в том числе алюминиевых оболочек кабелей (бронированных и небронированных), шунтирующих PEN-проводник, не должны учитываться при выборе минимально необходимого сечения PEN-проводника, определяемого требованиями к сечению соответствующего N-проводника. Проводимости СПЧ, а также ОПЧ, в том числе алюминиевых оболочек кабелей (бронированных и небронированных), шунтирующих PEN-проводник или PE-проводник, могут быть учтены при выборе минимально необходимого сечения PEN-проводника или PE-проводника, определяемого требованиями к сечению PE-проводника (см. п. 11).

Обеспечение непрерывности электрической цепи, образованной сторонними проводящими частями

18. Для обеспечения непрерывности электрической цепи, образованной стальными и железобетонными каркасами производственных зданий, на всём протяжении её использования в качестве PE- или PEN-проводника, шунтирующего четвертую жилу кабеля, при создании промышленных электроустановок в производственных зданиях рекомендуется руководствоваться требованиями п. 37 и ГОСТ 12.1.030-81.

Изоляция PEN-проводников

19. PEN-проводники должны быть рассчитаны на длительное протекание рабочего тока.

20. Рекомендуется в качестве PEN-проводников применять проводники с изоляцией, равноценной изоляции фазных проводников. Такая изоляция обязательна как для нулевых рабочих, так и для нулевых защитных проводников в тех местах, где применение неизолированных проводников может привести к образованию электрических пар или к повреждению изоляции фазных проводников в результате искрения между неизолированным нулевым проводником и оболочкой или конструкцией (например, при прокладке проводов в трубах, коробах, лотках). Такая изоляция не требуется, если в качестве PEN-проводника, шунтирующего четвертую жилу кабеля, используются алюминиевые оболочки кабелей, стальные и железобетонные каркасы производственных зданий и сооружений, а также, если в качестве дополнительных PEN-проводников применяются кожухи и опорные конструкции комплектных шинопроводов и шин комплектных распределительных устройств (щитов, распределительных пунктов, сборок и т. п.).

21. Не допускается использовать в качестве нулевых защитных проводников нулевые рабочие проводники, идущие к электроприемникам однофазного и постоянного тока. Для зануления таких электроприемников должен быть применен отдельный третий проводник, присоединяемый во втычном соединителе ответвительной коробки, в щите, щитке, сборке и т.п. к нулевому рабочему или нулевому защитному проводнику.

Таблица 5.15е. Значения коэффициента k для стальных проводников

Вид проводников	Конечная температура, °С	Начальная температура, °С	Термический коэффициент k
Специально проложенные стальные проводники (стальные полосы, круглая сталь)	400	35	68
Стальная арматура железобетонных конструкций зданий и сооружений, в т.ч. арматура железобетонных опор ЛЭП	85	25	35
Стальные строительные конструкции зданий и сооружений (фермы, колонны и т.п.) и стальные конструкции производственного назначения (подкрановые пути и проч.)	95	25	37
Стальные трубы электропроводок	120	50	35

Разъединяющие приспособления и предохранители в цепи PEN-проводников

22. В цепи заземляющих и нулевых защитных проводников не должно быть разъединяющих приспособлений и предохранителей.

23. В цепи нулевых рабочих проводников, если они одновременно служат для целей зануления (PEN-проводники), допускается применение выключателей, которые одновременно с отключением PEN-проводников отключают все провода, находящиеся под напряжением (см. также п. 24.).

Однополюсные выключатели следует устанавливать в фазных проводниках, а не в нулевом рабочем проводнике.

24. Нулевые защитные проводники линии не допускается использовать для зануления электрооборудования, питающегося по другим линиям.

Допускается использовать PEN-проводники осветительных линий для зануления электрооборудования, питающегося по другим линиям, если все указанные линии питаются от одного трансформатора, проводимость их удовлетворяет требованиям настоящей главы и исключена возможность отсоединения PEN-проводников во время работы других линий. В таких случаях не должны применяться выключатели, отключающие PEN-проводники вместе с фазными.

Требования к прокладке защитных проводников

25. Защитные проводники следует прокладывать на расстоянии от стен не менее чем 10 мм.

В помещениях сухих, без агрессивной среды, защитные проводники допускается прокладывать непосредственно по стенам.

26. Заземляющие и нулевые защитные проводники должны быть защищены от химических воздействий. В местах перекрещивания этих проводников с кабелями, трубопроводами, железнодорожными путями, в местах их ввода в здания и в других местах, где возможны механические повреждения заземляющих и нулевых защитных проводников, эти проводники должны быть защищены.

27. Прокладка заземляющих и нулевых защитных проводников в местах прохода через стены и перекрытия должна выполняться, как правило, с их непосредственной заделкой. В этих местах проводники не должны иметь соединений и ответвлений.

28. У мест ввода заземляющих проводников в здания должны быть предусмотрены опознавательные знаки.

29. Использование специально проложенных заземляющих или нулевых защитных проводников для иных целей не допускается.

Б. Соединение и присоединение заземляющих и нулевых защитных проводников (РЕ- и PEN-проводников)

Главный заземляющий зажим

30. В каждой электроустановке должен быть предусмотрен главный заземляющий зажим или шина и к нему (или к ней) должны быть присоединены:

- заземляющие проводники;
- защитные проводники;
- проводники главной системы уравнивания потенциалов;
- PEN-проводники.

31. В доступном месте следует предусматривать возможность разъёма (отсоединения) заземляющих проводников для измерения сопротивления растеканию заземляющего устройства. Эта возможность может быть обеспечена при помощи главного заземляющего зажима или шины. Конструкция зажима должна позволять его отсоединение только при помощи инструмента, быть механически прочной и обеспечивать непрерывность электрической цепи.

Требования к контактному соединению заземляющего проводника и заземлителя

7.32. Заземляющий проводник должен быть надёжно присоединён к заземлителю и иметь с ним контакт, удовлетворяю-

щий требованиям ГОСТ 10434-82 «Соединения контактные электрические. Общие технические требования». При использовании зажимов они не должны повреждать ни заземлитель, ни заземляющие проводники.

Соединение защитных проводников

33. Соединения защитных проводников должны быть доступны для осмотра и испытания, за исключением соединений, заполненных компаундом или герметизированных.

34. Запрещается включать коммутационные аппараты в цепи РЕ- и PEN-проводников, однако могут иметь место соединения, которые могут быть разобраны при помощи инструмента для целей испытания.

35. Не допускается использовать открытые проводящие части электрооборудования (ОПЧ) в качестве РЕ- и PEN-проводников для другого электрооборудования.

36. Соединения заземляющих и нулевых защитных проводников (РЕ- и PEN-проводников) между собой должны обеспечивать надёжный контакт и выполняться посредством сварки.

Допускается в помещениях и в наружных установках без агрессивных сред выполнять соединения РЕ- и PEN-проводников другими способами, обеспечивающими требования ГОСТ 10434-82 «Соединения контактные электрические. Общие технические требования» ко 2-му классу соединений. При этом должны быть предусмотрены меры против ослабления и коррозии контактных соединений. Соединения РЕ- и PEN-проводников электропроводок и ВЛ допускается выполнять теми же методами, что и фазных проводников.

Обеспечение непрерывности электрической цепи при использовании сторонних проводящих частей в качестве PEN-проводников

37. Для обеспечения непрерывности электрической цепи, образованной стальными и железобетонными каркасами производственных зданий на всём протяжении её использования в качестве РЕ- и PEN-проводника, шунтирующего четвёртую

жилу кабеля, при создании промышленных электроустановок в производственных зданиях рекомендуется руководствоваться ГОСТ 12.1.030-81. «Электробезопасность. Защитное заземление, зануление».

Кроме того, непрерывность электрической цепи, образованной каркасами производственных зданий, обеспечивается соединением стальных элементов:

— в зданиях с монолитным железобетонным каркасом — сваркой рабочей арматуры элементов;

— в зданиях из сборных железобетонных элементов — сваркой закладных изделий, примыкающих друг к другу конструкций, либо при помощи стальных перемычек сечением не менее 100 мм², которые привариваются к закладным изделиям соединяемых железобетонных элементов;

— в зданиях со стальным каркасом — болтовыми, заклёпочными и сварными соединениями, обеспечивающими совместную работу элементов каркаса.

Для обеспечения непрерывности электрической цепи длина сварных швов соединяемых элементов должна быть не менее 60 мм, а высота швов — не менее 5 мм.

Создание объединяющего контура с использованием сторонних проводящих частей

38. При наличии в кровле здания молниеприёмной сетки объединяющий контур создаётся молниеприёмной сеткой и арматурой колонн, соединённой перемычками с арматурой фундаментов — заземлителей.

39. В зданиях с железобетонным каркасом при отсутствии молниеприёмной сетки объединяющий контур может быть создан соединением арматуры колонн с арматурой фундаментных балок. В местах отсутствия фундаментных балок должен быть предусмотрен специальный проводник из стали сечением не менее 100 мм². В многоэтажных зданиях непрерывный внутренний контур, объединяющий в единую цепь колонны и ригели каркаса, выполняется на одном или нескольких этажах.

40. Для присоединения защитного заземления оборудования в колоннах предусматриваются закладные изделия.

Закладные изделия в колоннах для опирания заземляемого технологического оборудования (металлических площадок) или для крепления сантехнических и технологических коммуникаций должны быть соединены с продольной арматурой колонн.

Все остальные конструкции (площадки, вентиляционные устройства, трубы, лестницы, металлические корпуса технологического и электрического оборудования и пр.) должны быть присоединены при помощи сварки к цепи заземления, использующей заземляющие свойства строительных конструкций.

Соединение открытых проводящих частей

41. Стальные трубы электропроводок, короба, лотки и другие конструкции, используемые в качестве заземляющих или нулевых защитных проводников (РЕ- и PEN-проводников), должны иметь соединения, соответствующие требованиям ГОСТ 10434-82, предъявляемым ко 2-му классу соединений. Должен быть также обеспечен надёжный контакт стальных труб с корпусами электрооборудования, в которые вводятся трубы, и с соединительными (осветительными) металлическими коробками.

Этим же требованиям должны соответствовать соединения брони и металлических оболочек кабелей, металлорукавов, металлических оболочек трубчатых проводов и изоляционных трубок.

Места и способы соединения заземляющих и защитных проводников

42. Места и способы соединения заземляющих проводников с протяжёнными естественными заземлителями (например, с трубопроводами) должны быть выбраны такими, чтобы при разъединении заземлителей для ремонтных работ было обеспечено расчётное значение сопротивления заземляющего устройства.

43. В случае использования труб водопровода в качестве РЕ- или PEN-проводников, водомеры, задвижки и т. п. должны иметь обходные проводники, обеспечивающие непрерывность цепи заземления.

44. Присоединение РЕ- и PEN-проводников к частям оборудования, подлежащим заземлению или занулению, должно быть выполнено сваркой или болтовым соединением. Присоединение должно быть доступно для осмотра. Для болтового присоединения должны быть предусмотрены меры против ослабления и коррозии контактного соединения.

45. Заземление или зануление оборудования, подвергающегося частому демонтажу или установленного на движущихся частях или частях, подверженных сотрясениям или вибрации, должно выполняться гибкими РЕ- и PEN-проводниками.

Использование естественных контактов

46. При наличии надёжного электрического контакта между электрооборудованием, аппаратами, электромонтажными конструкциями и другими частями и металлическими основаниями, на которых они установлены (рамы, каркасы комплектных устройств, станины станков, машин и механизмов), дополнительная установка перемычек между указанными частями и основаниями в помещениях без повышенной опасности не требуется; в помещениях без повышенной опасности не требуется установка металлической перемычки между корпусом электродвигателя и заземленным (зануленным) металлическим основанием при креплении электродвигателя к этому основанию с помощью болтов (исключение — взрывоопасные зоны любого класса).

47. В цепях заземления и зануления ОПЧ и СПЧ считаются достаточными естественные контакты в помещениях без повышенной опасности между заземлённой (занулённой) металлической оболочкой, броней или оплеткой кабеля, с одной стороны, и тросом, струной или полосой, по которым проложен кабель, с другой стороны, для заземления или зануления этого троса, струны или полосы;

между арматурой изолятора и металлической конструкцией, на которой он закреплён;

между стальными рельсами и стальными колёсами передвижных механизмов для заземления (зануления) ОПЧ и СПЧ передвижных механизмов, перемещающихся по этим рельсам;

между металлическими строительными производственными конструкциями ферм, балок, колонн, трубопроводов и т. п.

48. Для соединения в цепях уравнивания потенциалов ОПЧ и СПЧ в помещениях без повышенной опасности наряду с указанными естественными контактами являются достаточными также шарнирные и петлевые соединения поворотных и съёмных конструкций, если на них не установлено электрооборудование.

Штепсельные соединители для переносных электроприемников

49. Для присоединения защитных проводников переносных электроприемников следует применять только такие соединители штепсельные, которые имеют специальные контакты. Соединение между этими контактами при включении должно устанавливаться до того, как войдут в соприкосновение контакты фазных (полюсных) проводников. Порядок разъединения контактов при отключении должен быть обратным. Соединители должны исключать возможность соединения контактов фазных (полюсных) проводников с контактами защитного проводника.

50. Защитный проводник со стороны электроприёмника должен быть подключён к вилке, а со стороны питания — к розетке. Заземление или зануление корпуса соединителя следует выполнять путем соединения его с контактом защитного проводника.

51. К защитным контактам штепсельных соединителей, предназначенных для переносных электроприёмников, должен быть проложен самостоятельный защитный проводник от ближайшего щитка, сборки или ответвительной коробки.

Присоединение защитных проводников к сторонним проводящим частям

52. Присоединение защитных проводников системы уравнивания потенциалов к арматуре железобетонных зданий и сооружений, к трубопроводам с горючими или взрывоопасными веществами, а также заземляющих проводников к обсадным трубам нефтяных и газовых скважин, должно выполняться сваркой.

53. Каждая часть электроустановки, подлежащая заземлению или занулению, должна быть присоединена к сети заземления или зануления при помощи отдельного ответвления. Последовательное включение в РЕ- или PEN-проводник заземляемых или зануляемых частей электроустановки не допускается.

5.4. Конструкции заземлителей

В качестве естественных заземлителей рекомендуется использовать сооружения, указанные в табл. 5.16.

Таблица 5.16. Естественные заземлители

Естественные заземлители	Расчетные формулы	Рекомендации по проектированию и монтажу
1. Железобетонные фундаменты производственных зданий и сооружений	(3.75)-(3.91)	§ 6.1
2. Технологические, кабельные и совмещенные эстакады промышленных предприятий	(3.92)-(3.95)	§ 6.1
3. Кабельные тоннели промышленных предприятий	(3.92)-(3.95)	§ 6.1
4 Рельсы электрифицированных железных дорог на станциях и перегонах, а также рельсы подъездных путей тяговых подстанций переменного тока	(3.19)-(3.42)	§ 6.1
5. Рельсовые пути магистральных неэлектрифицированных железных дорог и подъездные пути при наличии преднамеренного устройства перемычек между рельсами	(3.19)-(3.32)	§ 6.1

Продолжение табл. 5.16

Естественные заземлители	Расчетные формулы	Рекомендации по проектированию и монтажу
6. Рельсы кранового пути при установке крана на открытом воздухе	(3.92)-(3.95)	§ 6.1
7. Обсадные трубы скважин	(3.64)-(3.74)	—
8. Проложенные в земле металлические трубопроводы, за исключением трубопроводов горючих и взрывоопасных веществ и смесей, канализации и центрального отопления	(3.64)-(3.74)	—
9. Заземлители опор ВЛ, соединенные с заземляющим устройством электроустановки при помощи грозозащитного троса ВЛ (если трос не изолирован от опор ВЛ)	(3.3)	—
10. Нулевые провода ВЛ напряжением до 1 кВ с повторными заземлителями при числе ВЛ не менее двух	(3.92)-(3.95)	—
11. Свинцовые оболочки кабелей, проложенных в земле	(3.64)-(3.74)	—
12. Металлические шпунты гидротехнических сооружений, водоводы, затворы и т. п.	(3.3), (3.4) (3.59)-(3.63)	—

Примечания 1. Заземлители должны быть связаны с магистралями заземлений не менее чем двумя проводниками, присоединенными к заземлителю в разных местах. Это требование не распространяется на опоры ВЛ, повторное заземление нулевого проводника и металлические оболочки кабелей.

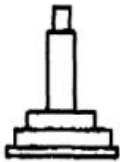
2. Алюминиевые оболочки кабелей не допускается использовать в качестве естественных заземлителей. Если оболочки кабелей служат единственными заземлителями, то в расчете заземляющих устройств они должны учитываться при числе кабелей не менее двух.

Железобетонные фундаменты производственных зданий являются одними из наиболее распространенных сооружений, используемых для указанных целей. Типы фундаментов под колонны производственных зданий представлены в табл. 5.17.



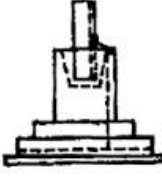
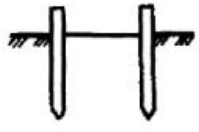
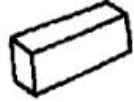
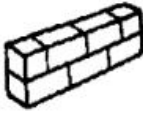
Указанные фундаменты охватывают основные типы встречающихся в промышленном строительстве фундаментов: свайные, пирамидальные, ленточные сборные, ленточные монолитные, монолитные сборные. Все типы фундаментов делятся на два вида: один из них предназначен под установку железобетонных колонн, другой — стальных. Оба типа фундаментов имеют стальные каркасы, погруженные в массу бетона. Стальные арматурные стержни отделены от земли защитным слоем бетона, толщина которого устанавливается от 10 до 70 мм. Удельное электрическое сопротивление увлажненного бетона (бетона в незамерзшей земле) $\rho = 150 \div 300$ Ом·м, т. е. на уровне расчетного удельного электрического сопротивления земли.

Железнодорожные рельсы. Заземлению на тяговую рельсовую сеть подлежат все конструкции, на которых крепятся провода контактной сети или провода воздушных линий электропе-

Таблица 5.17. Типы фундаментов

Тип фундамента	Конструкция
Ступенчатый на основании: естественном	
свайном	

Продолжение табл. 5.17

Тип фундамента	Конструкция
Пирамидальный с колонной	
Сборный	
Сборный с колонной	
Свайный	
Ленточный: монолитный	
сборный	

редачи, расположенные на опорах контактной сети, независимо от расстояния до проводов и элементов, находящихся под напряжением, а также все другие металлические сооружения, конструкции и устройства, расположенные в опасной зоне, определяемой по рис. 5.6 (зона А).

Тяговая рельсовая сеть должна быть электрически непрерывной от любого участка пути до пунктов присоединения отсасывающих линий тяговых подстанций. От каждого участка тяговой рельсовой сети должен быть обеспечен двухсторонний отвод токов путем соединения его со смежными участками пути, с рельсами параллельных путей через междупутные электрические соединители (перемычки).

Каждая конструкция, электрически представляющая одно целое, должна иметь только одно заземление на тяговую рельсовую сеть. При выполнении этого заземления двумя проводника-

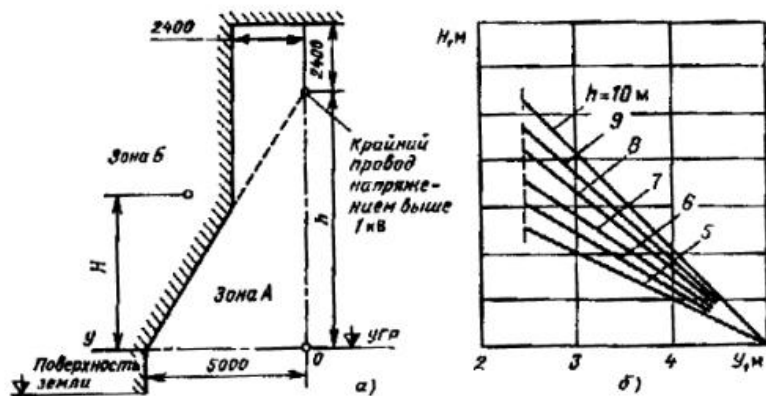


Рис. 5.6. Зоны заземления одиночных объектов, не связанных с тяговым электроснабжением (а), и график определения высоты расположения незаземляемых металлических объектов (б):

зона А — заземляются все металлические элементы конструкций; зона Б — металлические элементы конструкций не заземляются, h — высота подвески провода напряжением выше 1 кВ; H — высота расположения незаземленных металлических элементов конструкций, O — вертикальная проекция крайнего провода контактной сети ВЛ 6 (10) кВ

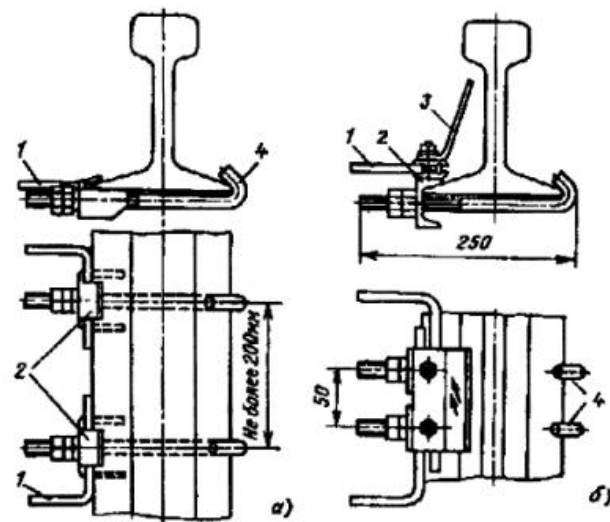


Рис. 5.7. Присоединение к тяговому рельсу защитного (а) и рабочего (б) заземляющих проводников:

1 — заземляющий проводник; 2 — зажим заземления; 3 — знак-указатель опасного места; 4 — крюковой болт

ми расстояние между узлами крепления их к рельсу должно быть не более 200 мм. Не допускается металлически соединять разные конструкции или устройства, если каждое из них имеет заземление на рельсы в разных точках тяговой рельсовой сети.

Заземляющие проводники должны присоединяться к рельсам только механическим способом без применения сварки (рис. 5.7).

Рабочие заземляющие проводники присоединяются к рельсам установкой специального зажима и знака-указателя «Опасно. Высокое напряжение» красного цвета с изображенной на нем стрелой, предупреждающего персонал против ошибочных отключений рабочего заземляющего проводника.

Искусственные заземлители состоят из погруженных в землю вертикальных электродов, соединенных стальными полосами или круглой сталью. Установка вертикальных заземлителей показана на рис. 5.8 и 5.9. Длина заземлителей и их число устанавливаются проектом.

Наименьшие размеры стальных заземлителей приведены ниже:

Прямоугольный заземлитель:	
сечение, мм.....	48
толщина, мм.....	4
Толщина полки угловой стали, мм.....	4
Диаметр круглого заземлителя, мм:	
оцинкованного.....	6
неоцинкованного.....	10

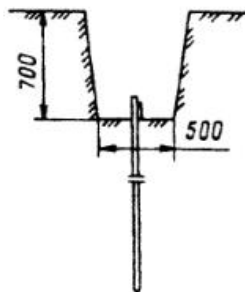


Рис. 5.8. Установка вертикальных заземлителей

Для искусственных заземлителей следует применять сталь. Искусственные заземлители не должны окрашиваться. Сечение горизонтальных заземлителей электроустановок напряжением выше 1 кВ выбирается по термической стойкости, исходя из температуры нагрева 400°C. Не следует располагать (использовать) заземлители в местах, где земля подсушивается под действием тепла трубопроводов и т.п.

Траншеи для горизонтальных заземлителей должны заполняться однородным грунтом, не содержащим щебня и строительного мусора.

В случае опасности коррозии заземлителей должно выполняться одно из следующих мероприятий: увеличение сечения

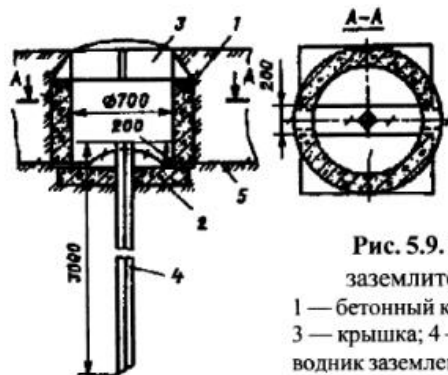


Рис. 5.9. Установка вертикальных заземлителей в бетонном колодце:
1 — бетонный колодец; 2 — бетонное основание;
3 — крышка; 4 — электрод заземления; 5 — проводник заземления

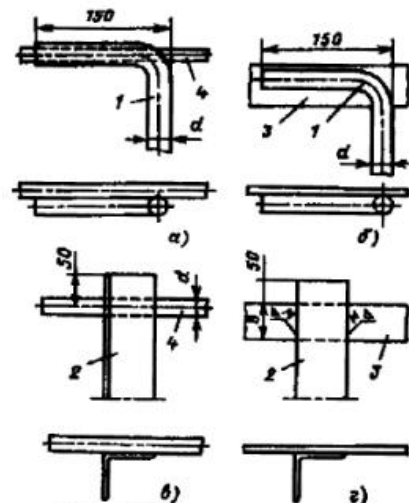
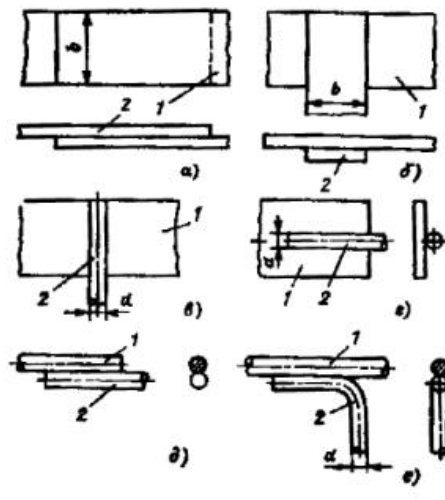


Рис. 5.10. Виды соединений заземляющих проводников с заземлителями:

1 — стержневой заземлитель; 2 — заземлитель из угловой стали; 3 — заземляющий проводник из полосовой стали; 4 — заземляющий проводник из круглой стали



заземлителей с учетом расчетного срока их службы, применение оцинкованных заземлителей, применение электрической защиты.

Виды соединений заземляющего проводника с заземлителем показаны на рис. 5.10, заземляющих проводников между собой — на рис. 5.11.

Горизонтальные заземлители. Глубина прокладки горизонтальных заземлителей должна быть не менее 700-800 мм. Она определяется зоной промерзания земли. Прокладка горизонтальных заземлителей в грунте показана на рис. 5.12. При наличии на строительной площадке

Рис. 5.11. Соединение заземляющих проводников и горизонтальных заземлителей:

a — продольное соединение проводников из полосовой стали; б — ответвление проводника из полосовой стали; в — ответвление проводника из круглой стали; г — продольное соединение проводников из полосовой и круглой стали; д — продольное соединение проводников из круглой стали; e — ответвление проводника из круглой стали; 1 — стальная полоса; 2 — сталь круглая

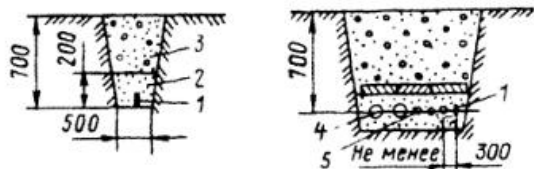


Рис. 5.12. Прокладка горизонтальных заземлителей в траншее (а) и совместно с кабелем (б):

1 — полоса; 2 — мягкий грунт; 3 — грунт; 4 — силовые кабели; 5 — контрольные кабели

значительного количества строительного мусора и камней засыпка горизонтального заземлителя сначала производится мягкой однородной землей с утрамбовкой на глубину 200 мм, а затем местным грунтом. Это требование обусловлено усилением локальных коррозионных разрушений, возникающих при обратной засыпке перемешанным грунтом. Горизонтальный заземлитель из полосовой стали укладывается на дно траншеи на ребро. Меньшая глубина прокладки проводника допускается в местах соединений к оборудованию, при вводе в здания, при пересечениях с подземными сооружениями и в зонах многолетнемерзлых и скальных грунтов. При пересечении горизонтальными заземлителями трасс с подземными сооружениями, автомобильных, железных дорог, а также других мест, в которых возможны механические повреждения заземлителей, их защищают металлическими водогазопроводными трубами диаметром 2", а также асбоцементными трубами. Если верхние отметки подземных сооружений — теплофицированных и кабельных каналов, кабельных блоков — расположены на глубине менее 500 мм от поверхности земли, то горизонтальный заземлитель должен быть расположен под каналом или блоком. Заземлители, прокладываемые параллельно кабелям или трубопроводам, следует укладывать на расстоянии в свету не менее 0,3-0,35 м, а при пересечениях — не менее 0,1 м.

Вертикальные одиночные заземлители. Преимущественное применение нашли заземлители из круглой стали (стержневые заземлители) и из угловой стали (рис. 5.13). Вертикальные заземлители из угловой стали, как правило, изготавливаются из стали угловой размерами 50 x 50 x 5 и 63 x 63 x 6 мм.

Конструкция и способы погружения вертикальных заземлителей влияют на сопротивление растеканию отдельных электродов и заземляющих устройств в целом. На рис. 5.14 даны графики изменения сопротивления растеканию электродов с различной конструкцией наконечников (табл. 5.18) в зависимости от способа погружения и конструкции заземлителя в глинистых грунтах.

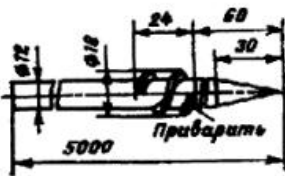

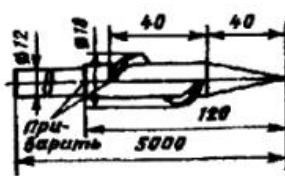
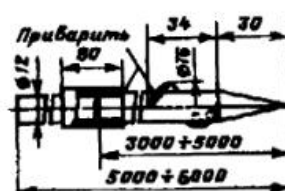
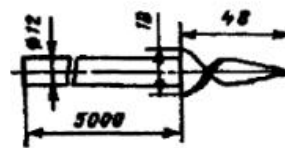


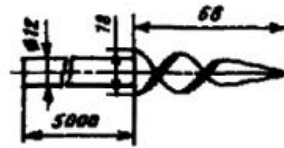
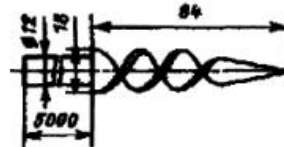
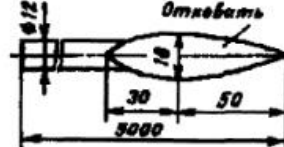
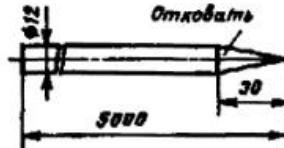
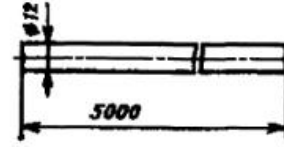
Рис. 5.13. Заземлитель из угловой стали

Рис. 5.14. Сопротивление растеканию электродов заземления в зависимости от времени, способа погружения и конструкции наконечника по табл. 5.18 в глинистых грунтах

Таблица 5.18. Виды наконечников стержневых заземлителей

№ п/п	Конструкция наконечника
1	
2	

№ п/п	Конструкция наконечника
3	
4	
5	
6	
7	

№ п/п	Конструкция наконечника
8	
9	
10	
11	
12	

Электроды 11, 12 (табл. 5.18) сразу после погружения способом вибрации имеют наименьшее сопротивление. При вибрации электрода из окружающего грунта выделяется влага, грунт становится более вязким и плотно прилегает к электроду и этим снижает сопротивление растеканию. В дальнейшем, через несколько дней, структура грунта восстанавливается, сопротивление R электродов увеличивается. При погружении способом вибрации заостренные и незаостренные электроды погружаются с одинаковой скоростью, поэтому при таком способе погружения лучше выбирать конструкцию электродов с наконечником 12, как более простую в изготовлении (табл. 5.19).

Сопротивление R электродов, погруженных способом забивания, является наиболее стабильным и наименьшим в глинистых грунтах. Лучшие конструктивные параметры при этом способе погружения у электродов с наконечником 11.

Сопротивление R электродов, погруженных способом ввертывания, превышает в начальный период на 20—60% сопротивления R электродов, погруженных другими способами. В течение месяца после погружения разница в значениях R

Таблица 5.19. Скорости погружения электродов заземления

Способ погружения	Номер электрода по табл. 5.18	Скорость погружения, м/мин	Условия погружения
Ввертывание	1	0,77	Тяжелые
	2	1	»
	3	1,56	Легкие
	5	1,14	»
	6, 7	0,7	Тяжелые
	10	1,65	Легкие
Вибрация	11	0,43	Погружаются автоматически
	12	0,43	То же
Забивание вручную	11	0,18	Тяжелые
	12	0,17	»

Примечание. Тяжелые условия погружения — заглубитель с трудом удерживается двумя рабочими: электрод заземления проворачивается в зажиме, легкие — электрод заземления погружается одним рабочим.

уменьшается до 10—20% и на этом уровне остается длительное время. Наконечники таких конструкций электродов раздвигают в стороны грунт и уплотняют его. Отверстие, выполненное в грунте таким наконечником, больше диаметра стержня, поэтому соприкосновение с грунтом происходит в отдельных контактных точках, что и приводит к увеличению R . Верхние слои, разбухая от влаги, плотно прилегают к электроду и не дают возможности воде просачиваться вниз по отверстию. Наименьшее сопротивление R при таком способе погружения у электрода 10 (см. табл. 5.18). Через некоторое время (10-15 сут.) оно выравнивается с сопротивлением R забитых электродов. Конструкции электродов 2, 6, 7 (см. табл. 5.18) имеют R больше сопротивлений забитых электродов. Однако скорости погружения этих электродов значительно превышают скорости погружения электродов способом вибрации и забивания (табл. 5.19).

Наращивание, соединение вертикальных электродов с целью увеличения глубины погружения следует выполнять термосваркой или механическим сочленением. Соединение электродов с помощью муфты значительно увеличивает сопротивление электродов и снижает скорость погружения электродов.

Высокой скоростью погружения в грунты разных категорий обладают электроды 9 и 4 (табл. 5.20). Однако вскрытие и осмотр этих электродов показали, что наконечники таких электродов часто забиваются грунтом, скальными породами и ломаются, что приводит к неполному погружению или значительно уменьшению скорости погружения.

Для ускорения и удешевления изготовления стержневых электродов заземления монтажными заводами организован выпуск направляющих наконечников, обеспечивающих ввертывание электродов заземления в грунт.

Технические условия предусматривают выпуск двух типов направляющих наконечников:

а) одновитковая спиральная шайба. Конструкция представляет собой отрезок круглой стали с приваренной к нему по винтовой линии полосой (рис. 5.15);

Таблица 5.20. Скорости погружения электродов заземления диаметром 12 мм в грунт различной категории

Номер электрода по табл. 5.18	Грунт II категории		Грунт III категории		Мерзлый грунт	
	Скорость погружения, м/мин	Усилие нажатия при погружении, кг	Скорость погружения, м/мин	Усилие нажатия при погружении, кг	Скорость погружения, м/мин	Усилие нажатия при погружении, кг
2	1,5	57	1,3	59	1	60
3	1,4	58	1,7	56	0,95	59
4	1,3	60	2,2	60	0,7	55
7	1,5	57	1,4	57	0,9	56
8	1,6	56	1,4	56	0,95	58
9	2,2	55	1,5	56	1,1	60
11	0,8	62	0,7	61	0,1	60

б) одновитковая спираль для полосы. Конструкция представляет собой полосу, изогнутую по винтовой линии (рис. 5.16).

Одной из разновидностей стержневых электродов является заземлитель для передвижных электротехнических установок (рис. 5.17). Указанный заземлитель может быть использован для транспорта на резиновом ходу в охранно-опасных зонах, для заземления бытовых вагончиков и в других аналогичных случаях, требующих смены мест электроустановок. Общие размеры стержня: длина 900-2000 мм; диаметр 12-14 мм. Способы забивки и извлечения заземлителя показаны на рис. 5.18. Забивка и извлечение производятся с помощью молота (рис. 5.19).

Поверхностная твердость заостренного конца стержня на длине 40 мм участков с волнистой поверхностью, деталей замка и рабочего конца поворотного рычага замка должна быть НРС 35.

Зажим должен обеспечивать надежный контакт заземляющего провода. Значение переходного сопротивления между стержнем и заземляющим проводом не должно быть более 0,01 Ом.

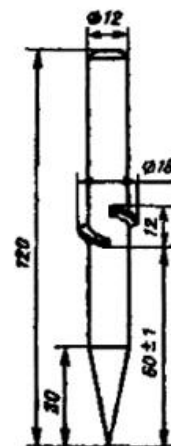


Рис. 5.15. Наконечник электрода заземления с разрезной шайбой

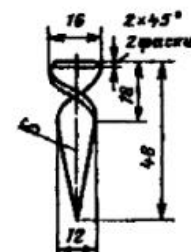


Рис. 5.16. Наконечник электрода заземления из полосы



Рис. 5.17. Заземлитель для передвижных установок: 1 — стержень, 2 — зажим

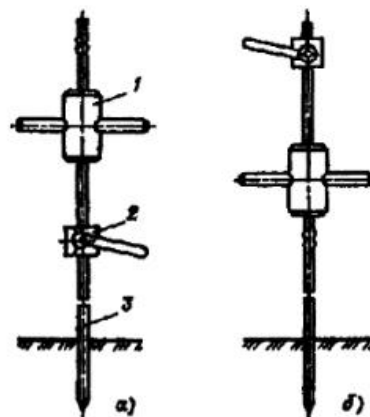


Рис. 5.18. Способы забивки и извлечения электрода: а — забивка; б — извлечение; 1 — молот; 2 — замок; 3 — электрод

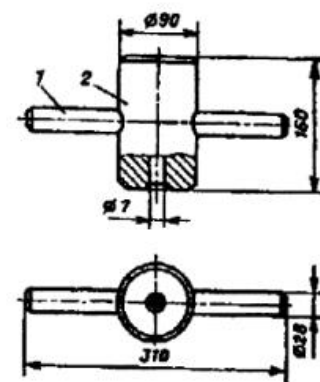


Рис. 5.19. Молот: 1 — рукоятка; 2 — молот

5.5. Заземлители для особых условий

Для снижения удельного электрического сопротивления земли в зоне расположения заземлителя используются мероприятия, изложенные в табл. 5.21.

Таблица 5.21. Мероприятия, рекомендуемые при сооружении искусственных заземлителей в районах с большим удельным сопротивлением земли

Характеристика земли	Рекомендуемые мероприятия
$\rho_3 \geq 500 \text{ Ом}\cdot\text{м}$	<ol style="list-style-type: none"> 1. Устройство вертикальных заземлителей увеличенной длины, если с глубиной удельное сопротивление земли снижается, а естественные углубленные заземлители, например скважины с металлическими обсадными трубами, отсутствуют 2. Устройство выносных заземлителей, если вблизи (до 2 км) от электроустановки есть места с меньшим удельным сопротивлением земли 3. Укладка в траншеи вокруг горизонтальных заземлителей в скальных структурах влажного глинистого грунта с последующей трамбовкой и засыпкой щебнем до верха траншеи 4. Применение искусственной обработки грунта в целях снижения его удельного сопротивления, если другие способы не могут быть применены или не дают необходимого эффекта.
Многолетняя мерзлота	<ol style="list-style-type: none"> 1. Помещение заземлителей в непромерзающие водоемы и талые зоны 2. Использование обсадных труб скважин 3. Применение в дополнение к углубленным заземлителям протяженных заземлителей на глубине около 0,5 м, предназначенных для работы в летнее время при оттаивании поверхностного слоя земли. 4. Создание искусственных талых зон путем покрытия грунта над заземлителем слоем торфа или другого теплоизоляционного материала на зимний период и раскрытия их на летний период

Кроме указанных мероприятий в зонах с большим удельным сопротивлением земли могут применяться заземлители специальных конструкций.

В США используются заземлители в виде металлической цилиндрической емкости (трубы) с отверстиями в верхней и нижней частях трубы. Емкость заполняется солью и влагопоглощающими химическими веществами, закрывается с двух сторон крышками и погружается в землю до верхнего ряда отверстий. Через эти отверстия химическое вещество забирает из воздуха влагу, которая растворяет соль. Солевой раствор, выливаясь через отверстия нижнего ряда, увлажняет грунт и создает благоприятные условия для работы заземлителя.

В СССР предложен заземлитель для засушливых районов*, конструкция которого изображена на рис. 5.20. Заземлитель содержит железобетонную цилиндрическую емкость 1 со съемной крышкой 2, выполненной из того же материала. Емкость армирована стальными стержнями 3, которые скреплены поперечными проводниками 4. Заземлитель снабжен водораспределительной системой, которая выполнена в виде горизонтально расположенных отрезков металлических труб 5, одни концы которых имеют заглушки 6, а другие жестко соединены элементом 7 с емкостью 1 в нижней ее части равномерно по периметру.

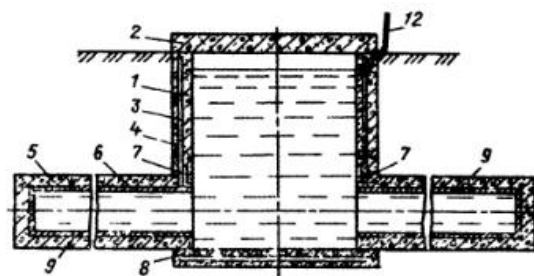


Рис. 5.20. Заземлитель для засушливых районов

* А.С. 944780 СССР, НОИР4/66. Заземлитель для засушливых районов. Открытия. Изобретения, 1982, № 16.

Трубы водораспределительной системы покрыты слоем влагопоглощающего материала 8, например бетоном или цементом. Толщина слоя составляет 3-5 см. Целесообразно использовать бетоны нормальной плотности, а также цементные растворы. В стенках труб водораспределительной системы по всей длине и равномерно по периметру выполнены отверстия 9 для стока воды. Диаметр этих отверстий 8-10 мм. Возможен вариант, при котором емкость и отрезки труб 5 выполнены из железобетона. Торцы труб 5 замоноличиваются бетоном.

Число труб, водораспределительной системы для обоих вариантов должно быть не менее двух и определено в зависимости от удельного электрического сопротивления грунтов. Отношение диаметра труб водораспределительной системы к высоте емкости составляет 1:3. Длина труб определяется также с учетом удельного сопротивления грунтов. Арматурные стержни 3 емкости соединяются жестко, например сваркой, с арматурными стержнями водораспределительной системы (поз. 10 и 11 на рис. 5.20 не показаны).

После наполнения емкости и водораспределительной системы водой проводят измерения сопротивления растеканию — заземлитель готов к работе. К выводу 12 присоединяется нуль трансформатора или заземляющий проводник (на рис. не показано). Конструкция заземлителя предусматривает регулирование скорости фильтрации влаги подбором марки бетона. Заземлитель может находиться в эксплуатации в течение нескольких лет.

Предлагаемый заземлитель позволяет уменьшить трудозатраты на эксплуатацию за счет сокращения операций, связанных с ежедневным увлажнением. Пополнение влаги при его использовании производится 1 раз за 6 мес.

В горных районах при наличии агрессивных подземных вод глубинного происхождения, насыщенных газами, которые могут разрушить искусственное заземляющее устройство, применяется специальная конструкция заземляющего электрода. Электрод выполняется в виде цилиндра из кровельной стали высотой 2 м, диаметром 150-180 мм, заполненного электродной массой, плотно охватывающей токоведущий стержень из круглой

стали. Электродная масса обычного состава, применяемого для электродов дуговых печей, является хорошим проводником электрического тока и одновременно изолирующим от влаги материалом, стойким к агрессивным водам углекислого или щелочного характера.

Заземляющие устройства электроустановок напряжением выше 1 кВ с эффективно заземленной нейтралью в районах с большим удельным сопротивлением земли, в том числе в районах многолетней мерзлоты, рекомендуется выполнять с соблюдением требований, предъявляемых к напряжению прикосновения.

В скальных структурах допускается прокладывать горизонтальные заземлители на меньшей глубине, чем это требуется, но не менее чем 0,15 м.

5.6. Нормативные рекомендации для заземляющих устройств электроустановок в районах с удельным сопротивлением горных пород более 500 Ом·м

5.6.1. Заземляющие устройства электроустановок в районах с удельным сопротивлением горных пород более 500 Ом·м рекомендуется выполнять с соблюдением требований, обеспечивающих безопасные значения тока и напряжения прикосновения при повреждении изоляции (см. табл. 4.4.1 и 4.5.1).

В скальных горных породах допускается прокладывать горизонтальный заземлитель на меньшей глубине, чем этого требуют 4.4.4 и 4.5.8, но не менее чем 0,15 м.

5.6.2. Сооружение искусственных заземлителей допускается только в тех случаях, когда расчетные значения тока и напряжения прикосновения при использовании естественных заземляющих устройств превышают соответствующие предельно допустимые значения, или не обеспечиваются нормированные значения напряжения на заземляющем устройстве.

5.6.3. При сооружении искусственных заземлителей в дополнение к рекомендациям 4.4.4 рекомендуется устройство вертикальных заземлителей увеличенной длины, если с глубиной

Таблица 5.21а. Предельно допустимые наибольшие значения сопротивлений растеканию заземляющих устройств (ЗУ) электроустановок напряжением до 1 кВ

Система	Назначение ЗУ	ρ Ом·м	R, Ом		
			Номинальное напряжение, В		
			660/380	380/220	220/127
TN	ЗУ нейтрали	≤ 100 $100 < \rho \leq 1000$ > 1000	1 $0,01\rho$ 10	2 $0,02\rho$ 20	3 $0,03\rho$ 30
	Заземлитель в непосредственной близости от нейтрали	≤ 100 $100 < \rho \leq 1000$ > 1000	10 $0,1\rho$ 100	20 $0,2\rho$ 200	30 $0,3\rho$ 300
	ЗУ всех повторных заземлителей PEN-проводника каждой ВЛ	≤ 100 $100 < \rho \leq 1000$ > 1000	2 $0,02\rho$ 20	5 $0,05\rho$ 50	10 $0,1\rho$ 100
	Заземлитель каждого повторного заземлителя PEN-проводника	≤ 100 $100 < \rho \leq 1000$ > 1000	10 $0,1\rho$ 100	20 $0,2\rho$ 200	30 $0,3\rho$ 300
TN, IT	Молниезащитные ЗУ опор ВЛ (п. 2.46 ПУЭ-7 изд.)	≤ 100 $100 < \rho \leq 1000$ > 1000	30 $0,3\rho$ 300		
IT	ЗУ для заземления ОПЧ (защитное заземление)	≤ 500 $500 < \rho \leq 5000$ > 5000	2 $0,004\rho$ 20		

удельное сопротивление горных пород снижается, а естественные протяженные заземлители (например, обсадные трубы буровых скважин) отсутствуют.

5.6.4. В районах многолетней мерзлоты кроме рекомендаций, приведенных в 5.6.3, рекомендуется использовать естественные вертикальные (обсадные трубы буровых скважин) и горизонтальные (трубопроводы, технологические эстакады) протяженные заземлители.

5.6.5. Заземляющие устройства электроустановок напряжением выше 1 кВ, а также электроустановок до 1 кВ с изолированной нейтралью (система IT) допускается выполнять с соблюдением требований к их сопротивлению и конструктивному выполнению. В этом случае допускается повысить требуемые настоящей главой значения норм сопротивлений заземляющих устройств в $0,002\rho$ раз, где ρ — эквивалентное удельное сопротивление горной породы, Ом·м. При этом увеличение требуемых настоящей главой норм сопротивлений заземляющих устройств должно быть не более десятикратного (см. табл. 5.21а).

5.7. Конструкции искусственных заземляющих устройств

При невозможности обеспечить требуемое сопротивление естественными заземляющими устройствами необходимо предусматривать сооружение искусственных. Искусственные заземлители, как правило, выполняются из стали. Заземляющие устройства не должны иметь окраски, кроме мест сварных соединений горизонтальных и вертикальных заземлителей, а также горизонтальных заземлителей между собой. Указанные места окрашиваются битумной или другими аналогичными красками.

Горизонтальные заземлители электроустановок выше 1 кВ с эффективно заземленной нейтралью должны быть проверены на термическую стойкость и коррозионное разрушение.

В случае опасности повышенной коррозии для заземлителей рекомендуется использовать сталь только круглого профиля и повышенного сечения. Если минимально допустимое сечение определяется не термической стойкостью, а только механической прочностью, то сечение заземлителей в зависимости от агрессивности грунта принимается по табл. 5.22. При повышен-

ной коррозии могут применяться также оцинкованные или омедненные заземлители.

Активность грунта по отношению к стали в зависимости от одного из параметров — удельного сопротивления грунта, влияющего на скорость коррозии металла в грунте, приведена ниже.

Коррозионная активность грунтов	Удельное сопротивление грунта, Ом·м
Весьма высокая.....	До 5
Высокая.....	5—10
Повышенная.....	10—20
Средняя.....	20—100
Низкая.....	Более 100

Общие требования к конструктивному выполнению заземляющих устройств изложены в табл. 5.23.

Таблица 5.22. Сечение заземлителей в зависимости от агрессивности грунтов

Вид заземляющего устройства	Коррозионная активность грунта по отношению к стали (см. табл. 5.26)	Рекомендуемые размеры заземлителей	Допустимые к применению заземлители
Со стальными вертикальными заземлителями	Весьма высокая	Сталь круглая диаметром 16 мм*	—
	Высокая	То же	—
	Повышенная, средняя	Для мягких грунтов сталь круглая диаметром 12 мм	Сталь угловая 63 х 63 х 6 мм
	Низкая	Для грунтов средней твердости сталь диаметром 11 мм	Для мягких грунтов сталь угловая 50 х 50 х 5 мм Для средней твердости сталь угловая 63 х 63 х 6 мм

Вид заземляющего устройства	Коррозионная активность грунта по отношению к стали (см. табл. 5.26)	Рекомендуемые размеры заземлителей	Допустимые к применению заземлители
Стальные горизонтальные заземлители	Весьма высокая	Сталь круглая диаметром 16 мм	Стальная полоса 20 х 10, 30 х 10, 40 х 10 мм
	Высокая	Сталь круглая диаметром 14 мм	Стальная полоса 20 х 8, 30 х 8, 40 х 8 мм
	Повышенная, средняя	Сталь круглая диаметром 12 мм	Стальная полоса 20 х 6, 30 х 6, 40 х 6 мм
	Низкая	Сталь круглая диаметром 10 мм	Стальная полоса 20 х 4, 30 х 4, 40 х 4 мм

* Заземлители других форм недопустимы по условиям коррозии.

Примечание. При равном сечении целесообразней применять стальные полосы большей толщины, но меньшей ширины.

Заземляющее устройство, которое выполняется с соблюдением требований, предъявляемых к напряжению прикосновения, должно обеспечивать в любое время года при стекании с него тока замыкания на землю значения напряжений прикосновения, не превышающие нормированных. Сопротивление заземляющего устройства при этом определяется по допустимому напряжению на заземляющем устройстве и току замыкания на землю.

При определении значения допустимого напряжения прикосновения в качестве расчетного времени воздействия следует принимать сумму времени действия защиты и полного времени отключения выключателя. При определении допустимых значений напряжений прикосновения у рабочих мест, где в ходе производства оперативных переключений могут возникнуть КЗ на конструкции, доступные прикосновению производящему переключения персоналу, следует принимать время действия резервной защиты, а для остальной территории — основной защиты.

Таблица 5.23. Требования к конструктивному выполнению заземляющего устройства

Принцип нормирования заземляющего устройства	Требования к конструктивному выполнению
Соблюдение требований к сопротивлению или к напряжению прикосновения	<p>1. Заземляющие проводники, присоединяющие оборудование или конструкции к заземлителю, в земле прокладывать на глубине не менее 0,3 м.</p> <p>2. Вблизи мест расположения заземляемых нейтралей силовых трансформаторов, короткозамыкателей прокладывать продольные и поперечные горизонтальные заземлители (проводники) (в четырех направлениях).</p> <p>3. При выходе заземляющего устройства за пределы ограждения электроустановки горизонтальные заземлители, находящиеся вне территории электроустановки, следует прокладывать на глубине не менее 1 м. Внешний контур заземляющего устройства в этом случае рекомендуется выполнять в виде многоугольника с тупыми или скругленными углами.</p>
Соблюдение требований к сопротивлению заземляющего устройства	<p>1. Продольные горизонтальные заземлители (проводники) должны быть проложены вдоль осей электрооборудования со стороны обслуживания на глубине 0,5-0,7 м от поверхности земли и на расстоянии 0,8-1 м от фундаментов или оснований оборудования. Допускается увеличение расстояний от фундаментов или оснований оборудования до 1,5 м с прокладкой одного горизонтального заземлителя (проводника) для двух рядов оборудования, если стороны обслуживания обращены одна к другой, а расстояние между фундаментами или основаниями двух рядов не превышает 3 м.</p> <p>2. Поперечные горизонтальные заземлители (проводники) следует прокладывать в удобных местах между оборудованием на глубине 0,5-0,7 м от поверхности земли. Расстояние между ними рекомендуется принимать увеличивающимся от периферии к центру заземляющей сетки. При этом первое и последующие расстояния, начиная от периферии, не должны превышать соответственно 4; 5; 6;</p>

Принцип нормирования заземляющего устройства	Требования к конструктивному выполнению
Соблюдение требований к напряжению прикосновения	<p>7,5; 9; 11; 13,5; 16 и 20 м. Размеры ячеек заземляющей сетки, примыкающих к местам присоединения нейтралей силовых трансформаторов и короткозамыкателей к заземляющему устройству, не должны превышать 6х6 м. Горизонтальные заземлители (проводники) следует прокладывать по краю территории, занимаемой заземляющим устройством, так, чтобы они в совокупности образовывали замкнутый контур.</p> <p>3. Если контур заземляющего устройства располагается в пределах внешнего ограждения электроустановки, то у входов и въездов на ее территорию следует выравнивать потенциал путем установки двух вертикальных заземлителей у внешнего горизонтального заземлителя напротив входов и въездов. Вертикальные заземлители должны быть длиной 3-5 м, а расстояние между ними должно быть равно ширине входа или въезда.</p> <p>Размещение продольных и поперечных горизонтальных заземлителей должно определяться требованиями ограничения напряжений прикосновения до нормированных значений и удобством присоединения заземляющего оборудования. Расстояние между продольными и поперечными горизонтальными искусственными заземлителями не должно превышать 20 м, а глубина их заложения в грунт должна быть не менее 0,3 м. У рабочих мест допускается прокладка заземлителей на меньшей глубине, если необходимость этого подтверждается расчетом, а само выполнение не снижает удобства обслуживания электроустановки и срока службы заземлителей. Для снижения напряжения прикосновения у рабочих мест в обособленных случаях может быть выполнена подсыпка щебня слоем толщиной 0,1-0,2 м.</p>

Таблица 5.24. Условия выравнивания потенциалов вокруг промышленной электроустановки или вокруг здания, в котором она размещена

Условия для выравнивания потенциалов	Требования к заземляющим устройствам
<p>1. Разрешается использование железобетонных фундаментов производственных зданий и сооружений в качестве заземлителей в соответствии с ПУЭ, если при этом обеспечивается допустимый уровень выравнивания потенциалов. Обеспечение условий выравнивания потенциалов с помощью железобетонных фундаментов, используемых в качестве заземлителей, определяется на основе требований, приведенных в данной таблице.</p> <p>2. Укладка в землю на глубине 1 м и на расстоянии 1 м от фундамента здания или от периметра территории, занимаемой оборудованием, заземлителя, соединенного с металлическими конструкциями строительного и производственного назначения и сетью заземления (зануления), а у входов и у въездов в здание — укладка проводников на расстоянии 1 и 2 м от заземлителя на глубине 1 и 1,5 м соответственно и соединение этих проводников с заземлителем.</p>	<p>1. Если заземляющее устройство промышленной или другой электроустановки соединено с заземлителем электроустановки выше 1 кВ с эффективно заземленной нейтралью кабелем с металлической оболочкой или броней или с помощью других металлических связей, то для выравнивания потенциалов вокруг такой электроустановки или вокруг здания, в котором она размещена, необходимо соблюдение одного из условий, данных в таблице.</p> <p>2. Во избежание выноса потенциала не допускается питание электроприемников, находящихся за пределами заземляющих устройств электроустановок напряжением выше 1 кВ сети с эффективно заземленной нейтралью, от обмоток напряжением до 1 кВ с заземленной нейтралью трансформаторов, находящихся в пределах заземляющего устройства. При необходимости питание таких электроприемников может осуществляться от трансформатора с изолированной нейтралью на стороне напряжением до 1 кВ по кабельной линии, выполненной кабелем без металлической оболочки и без брони, или по ВЛ. Питание таких электроприемников может осуществляться также через разделяющий трансформатор. Разделяющий трансформатор и линия от его вторичной обмотки к электроприемнику, если она проходит по территории, занимаемой заземляющим устройством электроустановки, должны иметь изоля-</p>

Продолжение табл. 5.24

Условия для выравнивания потенциалов	Требования к заземляющим устройствам
<p>3. Наличие вокруг зданий асфальтовых отмосток, в том числе и у входов и въездов.</p>	<p>цию от земли на расчетное значение напряжения на заземляющем устройстве. При невозможности выполнения указанных условий на территории, занимаемой такими электроприемниками, должно быть выполнено выравнивание потенциалов.</p> <p>3. Если у какого-либо входа (въезда) отмостка отсутствует, у этого входа (въезда) должно быть выполнено выравнивание потенциалов путем укладки двух проводников, как указано в условии 2, или соблюдено условие 1. При этом во всех случаях должны выполняться требования п. 2.</p>

Таблица 5.25. Условия заземления внешней ограды электроустановок

Особенности электроустановки	Условия заземления ограды
<p>1. Общий случай</p>	<p>Внешнюю ограду электроустановок не рекомендуется присоединять к заземляющему устройству*. Для исключения электрической связи внешней ограды с заземляющим устройством расстояние от ограды до элементов заземляющего устройства, расположенных вдоль нее с внутренней, внешней или с обеих сторон, должно быть не менее 2 м. Выходящие за пределы ограды горизонтальные заземлители, трубы и кабели с металлической оболочкой и другие металлические коммуникации должны быть проложены посередине между стойками ограды на глубине не менее 0,5 м. В местах примыкания внешней ограды к зданиям и сооружениям, а также в местах примыкания к внешней ограде внутренних металлических ограждений, должны быть выполнены кирпичные или деревянные вставки длиной не менее 1 м.</p>

Особенности электроустановки	Условия заземления ограды
2. От электроустановки отходят ВЛ напряжением 110 кВ и выше.	Ограду следует заземлить с помощью вертикальных заземлителей глубиной 2-3 м, установленных у стоек ограды по всему ее периметру через 15-20 м. Установка таких заземлителей не требуется для ограды с металлическими стойками и с теми стойками из железобетона, арматура которых электрически соединена с металлическими звеньями ограды.
3. Выполнение хотя бы одного из мероприятий, указанных в пп. 1, 2 невозможно.	Металлические части ограды следует присоединить к заземляющему устройству и выполнить выравнивание потенциалов так, чтобы напряжение прикосновения с внешней и внутренней сторон ограды не превышало допустимых значений. При выполнении заземляющего устройства по допустимому сопротивлению должен быть проложен с внешней стороны ограды горизонтальный заземлитель на расстоянии 1 м от нее и на глубине 1 м. Этот заземлитель следует присоединять к заземляющему устройству не менее чем в четырех точках.

* Не следует устанавливать на внешней ограде электроприемники напряжением до 1 кВ, которые питаются непосредственно от понижающих трансформаторов, расположенных на территории электроустановки. При размещении электроприемников на внешней ограде их питание следует осуществлять через разделяющие трансформаторы. Эти трансформаторы не допускаются устанавливать на ограде. Линия, соединяющая вторичную обмотку разделяющего трансформатора с электроприемником, расположенным на ограде, должна быть изолирована от земли на расчетное значение напряжения на заземляющем устройстве.

Одним из важнейших условий монтажа безопасных заземляющих устройств является выполнение требований по выравниванию потенциалов (табл. 5.24).

Ограждение электроустановок может быть соединено с заземляющим устройством. Условия заземления внешней ограды электроустановок приводятся в табл. 5.25.

Сечение одиночного заземлителя с учетом коррозии. Скорость коррозии металла в грунте зависит от ряда свойств: воздухопроницаемости, электропроводности, наличия растворенных солей, температуры среды.

Преобладание ионов Cl (засоленные почвы) и значения pH менее 7 (кислые, гумусовые, болотистые грунты) вызывают повышенную коррозионную активность. Рост температуры повышает коррозионную активность; при замерзании воды в земле эти процессы замедляются, с увеличением влажности почвы коррозия увеличивается, при снижении воздухопроницаемости коррозионный процесс тормозится.

Минимально допустимое сечение заземлителя с учетом коррозии

$$S_{min} = S + S_k,$$

где S — сечение проводника, выбранное по механической прочности, mm^2 ;

S_k — уменьшение сечения проводника в процессе коррозии за расчетный срок службы заземлителя, mm^2 .

Уменьшение площади:

для круглых заземлителей

$$S_k = 3,14\delta_{cp}(d + \delta_{cp}),$$

где δ_{cp} — средняя глубина коррозии по сечению заземлителя, мм;

d — диаметр заземлителя, выбранный по механической и термической устойчивости, мм;

для проводников некруглых форм

$$S_k = \delta_{cp}P,$$

где P — периметр сечения, определяемый по периметру сечения заземлителя, выбранного по механической прочности.

Средняя глубина коррозии может быть определена по следующей формуле:

$$\delta_{cp} = \alpha_3(\ln T)^3 + \alpha_2(\ln T)^2 + \alpha_1 \ln T + \alpha_0,$$

где T — расчетный срок службы заземлителя, мес;
 α_0 — α_3 — коэффициенты, зависящие от агрессивности грунтовых условий по отношению к стали (табл. 5.26).

Таблица 5.26. Коэффициенты для расчета глубины коррозии

Коррозионная активность	Коэффициент уравнения			
	α_3	α_2	α_1	α_0
Весьма высокая	0,0118	0,035	—0,0612	0,148
Высокая	0,0056	0,022	—0,0107	0,0403
Повышенная	0,0050	0,0081	—0,0410	0,243
Средняя	0,0026	0,00915	—0,0104	0,0224
Низкая	0,0013	0,003	—0,0068	0,044

Расчетный срок службы заземлителя принимается равным 20 годам.

Термическая стойкость заземляющих проводников. Проверке на термическую стойкость заземляющих проводников подлежат те проводники, по которым возможно протекание токов, вызванных однофазными КЗ в сети напряжением выше 1 кВ с эффективно заземленной нейтралью, т. е. с большими токами замыкания на землю. В качестве расчетного принимается наибольшее значение однофазного тока КЗ, которое может иметь место при работе сети. Время воздействия тока определяется по суммарному времени действия основной защиты и отключения автоматического выключателя.

Минимально допустимое сечение заземляющего проводника с учетом допустимой температуры проводника может быть определено по формуле

$$S_{\min} = I \sqrt{t_{\phi}} / k,$$

где t_{ϕ} — время протекания тока по заземляющему проводнику, с;

k — коэффициент, зависящий от материала проводника и допустимой температуры перегрева.

Значения термических коэффициентов и допустимых температур заземляющих проводников приведены в табл. 5.27.

Таблица 5.27. Термические параметры заземляющих проводников

Вид заземлителя	Допустимая температура проводника при КЗ, °С	Начальная температура, °С	Термический коэффициент k
1. Арматура железобетонных опор линий электропередачи и других железобетонных изделий	85	25	35
2. Металлические конструкции зданий (фермы, колонны и т. п.) и конструкции производственного назначения (подкрановые пути, площадки, шахты лифтов и т. п.), металлические трубопроводы всех назначений, кроме трубопроводов горючих и взрывоопасных веществ и смесей	95	25	37
3. Стальные трубы электропроводок	120	50	35
4. Стальные кожухи шиннопроводов	200	45	49
5. Алюминиевые оболочки кабелей	120	50	73
6. Специально прокладываемая сталь (полосовая, круглая)	400	35	68

5.8. Конструктивное исполнение естественных заземляющих устройств

Производственные здания, используемые в качестве совмещенных заземляющих устройств. Для эффективного использования железобетонных и стальных каркасов зданий и сооружений в качестве естественных заземляющих устройств

необходимо все элементы железобетонных и стальных конструкций (фундаменты, колонны, фермы, стропильные, подкрановые балки и т. п.) соединить между собой таким образом, чтобы они образовали непрерывную электрическую цепь по металлу, а в железобетонных элементах, кроме того, должны предусматриваться закладные детали для присоединения электрического и технологического оборудования.

В зданиях с монолитным железобетонным каркасом непрерывность электрической цепи обеспечивается путем непосредственной сварки арматурных стержней железобетонных изделий.

Непрерывная электрическая цепь каркаса здания, выполненного из сборных железобетонных элементов, создается непосредственно сваркой закладных изделий, примыкающих друг к другу железобетонных элементов либо при помощи стальных перемычек сечением не менее 100 мм^2 , которые привариваются к закладным изделиям соединяемых железобетонных элементов. Закладные изделия должны быть приварены к арматуре железобетонных элементов швом длиной не менее 40 мм и высотой не менее 5 мм (т. е. чтобы сечение сварного шва было не менее 100 мм^2).

В зданиях с металлическим каркасом для создания непрерывной электрической цепи могут быть использованы сварные соединения, но достаточны болтовые и заклепочные соединения, обеспечивающие строительные требования на совместную работу элементов каркаса. В тех местах, где такие соединения отсутствуют, должны быть предусмотрены стальные перемычки, каждая сечением не менее 100 мм^2 , привариваемые к соединяемым конструкциям швом, общее сечение которого должно быть не менее 100 мм^2 .

Проектные решения, обеспечивающие электрическую непрерывность железобетонного или стального каркаса промышленного здания, приводятся ниже.

Для одноэтажных зданий с железобетонным каркасом применяются следующие способы объединения каркаса здания.

1. *Объединение с помощью молниеприемной сетки (рис. 5.21). Молниеприемная сетка изготавливается из стальных стержней диаметром 8 мм с шагом 6 м для зданий с молниезащитой по категории II и с шагом 12 м по категории III. Сетка укладывается по плитам до устройства кровли под слоем утеплителя из негорючих материалов. Узлы сетки в местах пересечения свариваются (рис. 5.22). Молниеприемная сетка должна соединяться с арматурой колонн и фундаментов.*

Технические решения узлов I—IV приводятся, соответственно, на рис. 5.23–5.26.

Основные координатные размеры одноэтажных зданий принимаются по ГОСТ 23838-79 (табл. 5.28).

2. *Объединение каркаса здания с помощью крановых рельсов (рис. 5.27). Крановые рельсы, используемые в заземляющем устройстве, показаны в плане на рис. 5.28 а, проектное решение узла V — на рис. 5.28 б. Модульная ширина пролета B_0 , а также L_0 и H_0 устанавливаются по ГОСТ 23838-79 (табл. 5.28).*

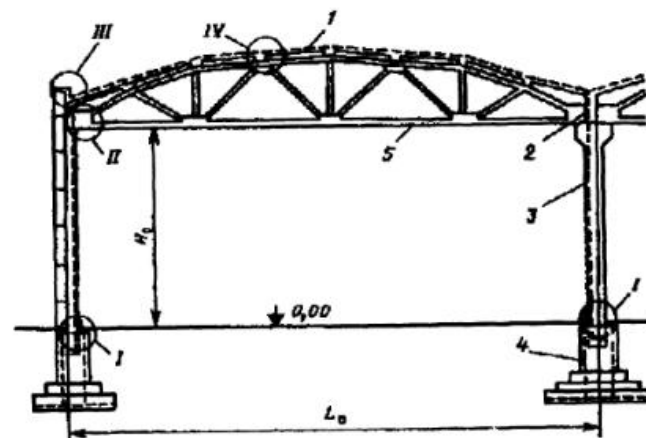


Рис. 5.21. Объединение каркаса с помощью молниеприемной сетки:

1 — металлическая сетка; 2 — стальная перемычка; 3 — арматура колонны; 4 — арматура фундамента; 5 — строительные конструкции

Таблица 5.28. Основные координатные размеры одноэтажных зданий

Тип здания	Основные координатные размеры, мм		
	L_0	B_0	H_0
1. Без мостовых подвесных и опорных кранов и оборудованное мостовыми подвесными кранами общего назначения	6000-12000, более 12000	Более 6000	3000-8400, более 8400
2. Оборудованное мостовыми ручными опорными кранами	9000, 12000, более 12000	Более 6000	6000-9000, более 9000
3. Оборудованное мостовыми электрическими опорными кранами общего назначения	18000	6000	8400

Примечание. L_0 — модульные шаги колонн по поперечным координатным осям или модульная ширина пролета; B_0 — модульные шаги колонн по продольным координатным осям или модульные шаги колонн; H_0 — модульные высоты этажей.

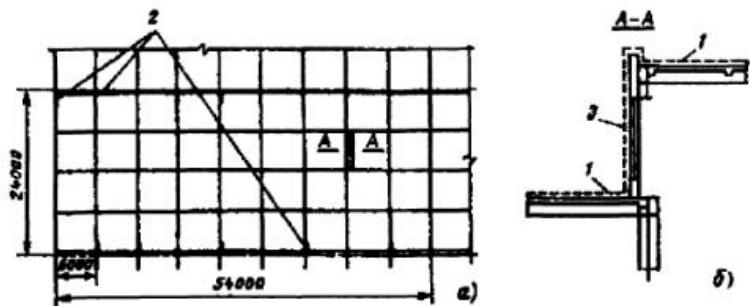


Рис. 5.22. Расположение молниеприемной сетки и соединительных деталей (а) и соединение молниеприемных сеток, расположенных в разных уровнях (б):

1 — металлическая сетка из арматурных стержней диаметром 8 мм; 2 — места установки соединительных деталей; 3 — арматурный стержень диаметром 8 мм

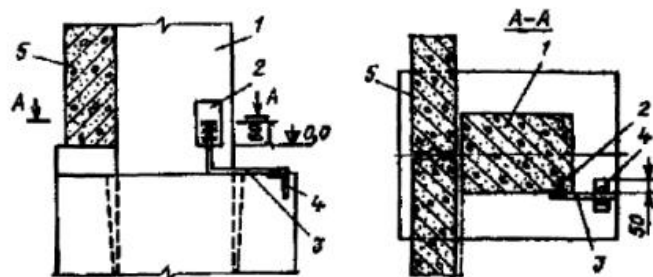


Рис. 5.23. Схема соединения закладного изделия колонны и фундамента:

1 — железобетонная колонна; 2 — нижнее закладное изделие колонны; 3 — соединительная перемычка диаметром 12 мм; 4 — закладное изделие фундамента; 5 — стеновые панели

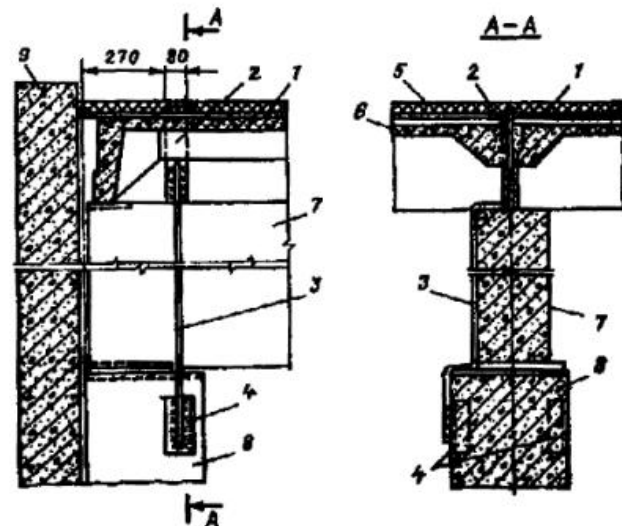


Рис. 5.24. Соединение молниеприемной сетки с верхним закладным изделием колонны:

1 — молниеприемная сетка; 2 — соединительная деталь; 3 — перемычка диаметром 12 мм; 4 — верхнее закладное изделие колонны; 5 — утеплитель; 6 — плиты перекрытия; 7 — строительная конструкция; 8 — железобетонная колонна; 9 — стеновые панели

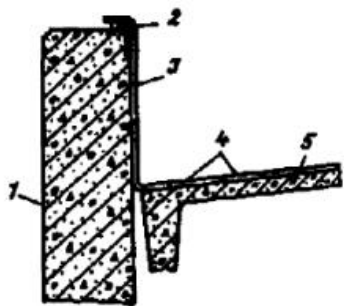


Рис. 5.25. Узел защиты стеновых панелей:

1 — стеновые панели; 2 — стержень диаметром 8 мм, приваренный к закладным деталям стеновых панелей и проложенный по периметру здания; 3 — перемычка диаметром 8 мм; 4 — молниеприемная сетка; 5 — панель перекрытия

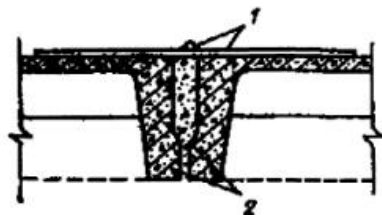


Рис. 5.26. Узел молниеприемной сетки над местом соединения плит перекрытия:

1 — молниеприемная сетка; 2 — панели перекрытия

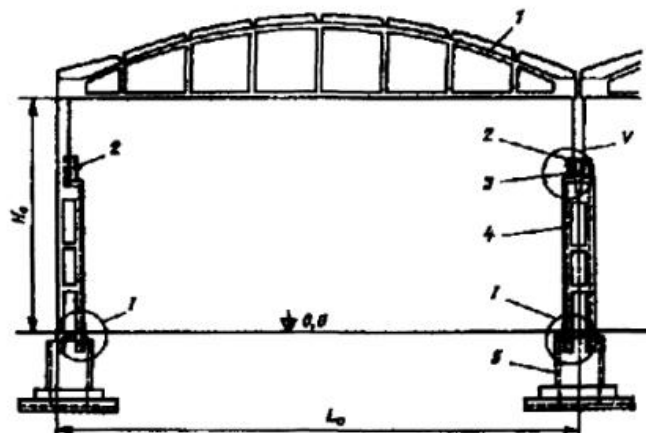
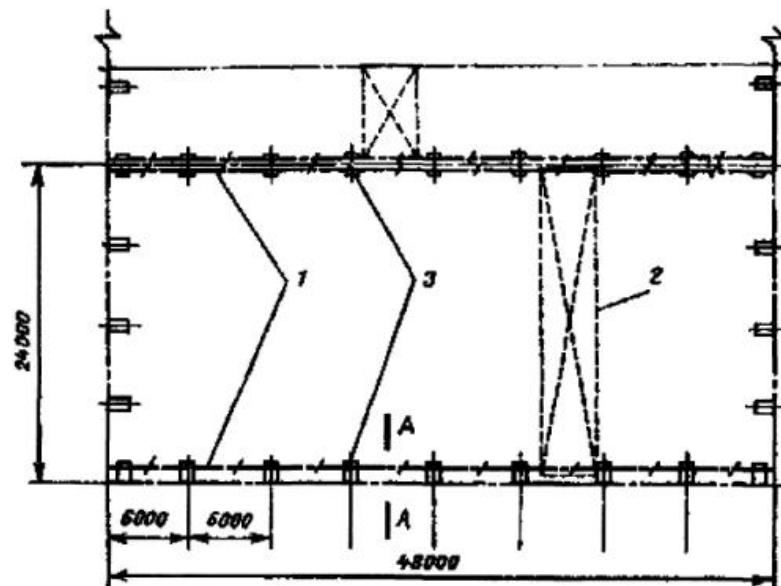
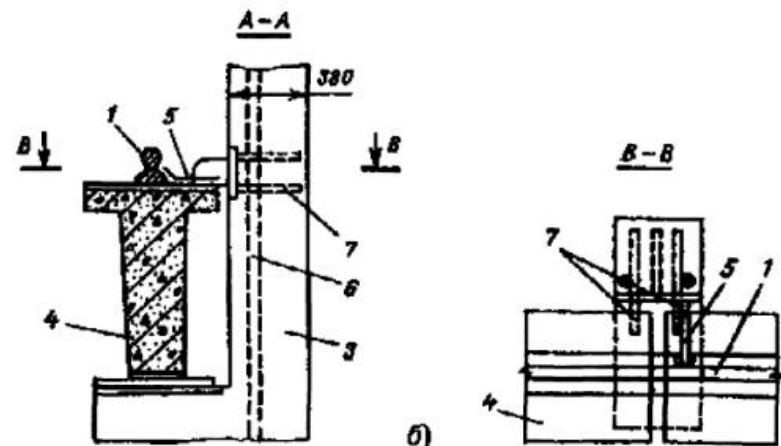


Рис. 5.27. Объединение каркаса здания с помощью крановых рельсов:

1 — строительные железобетонные конструкции; 2 — крановые рельсы; 3 — подкрановые балки; 4 — арматура колонны; 5 — арматура фундамента



а)



б)

Рис. 5.28. Расположение крановых рельсов зданий (а) и соединение кранового рельса с закладным изделием колонны (б):

1 — крановые рельсы; 2 — кран; 3 — колонны; 4 — подкрановая балка; 5 — стальная перемычка диаметром 12 мм; 6 — вертикальная арматура колонны; 7 — детали крепления подкрановых балок

3. Объединение каркаса здания с помощью фундаментных балок (рис. 5.29). Расположение фундаментных балок в плане показано на рис. 5.30 а. Все фундаментные балки по периметру здания должны соединяться с арматурой фундаментов, например, так, как показано на рис. 5.30б.

В местах проемов прокладывается проводник из полосовой или круглой стали так, как показано на рис. 5.31.

Узел VI решается аналогично приемам, показанным в узле VII. Модульная ширина пролета B_0 приведена в табл. 5.28.

4. Объединение каркаса здания с помощью стальных ферм (рис. 5.29). В случае отсутствия молниеприемной сетки, подкрановых балок, рельсов или фундаментных балок, но при наличии металлических (стальных) стропильных и подстропильных ферм эти фермы могут быть использованы для создания непрерывной электрической цепи. Проектное решение узла I показано на рис. 5.23, узла VII — на рис. 5.33. Размер L_0 соответствует значениям, приведенным в табл. 5.28.

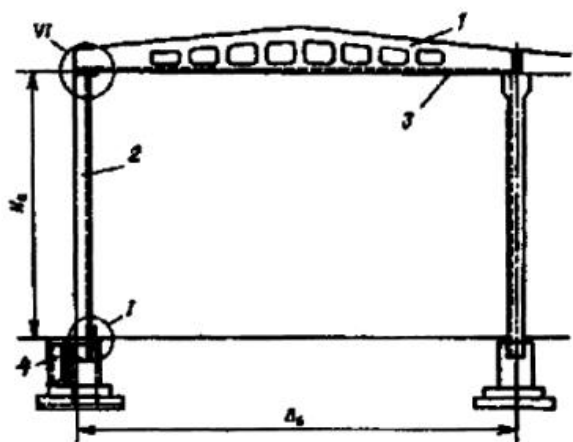


Рис. 5.29. Объединение каркаса здания с помощью фундаментных балок:

1 — стропильная конструкция; 2 — арматура колонны; 3 — арматура стропильной конструкции; 4 — фундаментные балки

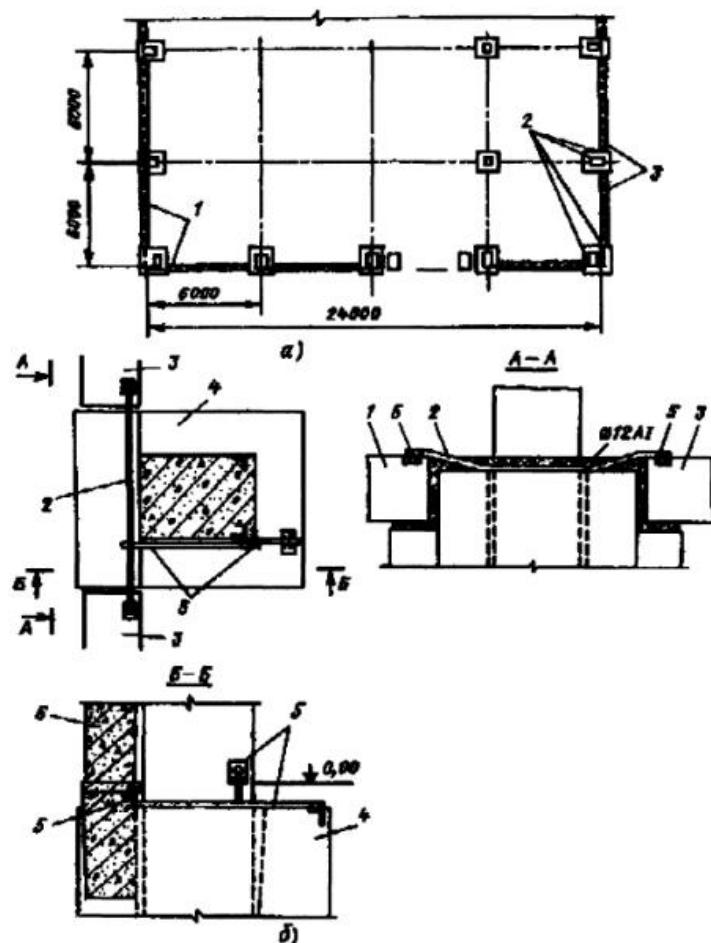


Рис. 5.30. Расположение фундаментных балок при использовании их для объединения (а) и соединение арматуры фундаментных балок между собой и арматурой колонны (б):

1 — арматура фундаментных балок; 2 — соединительные стержни диаметром 12 мм; 3 — фундаментные балки; 4 — фундамент; 5 — закладное изделие; 6 — стеновые панели

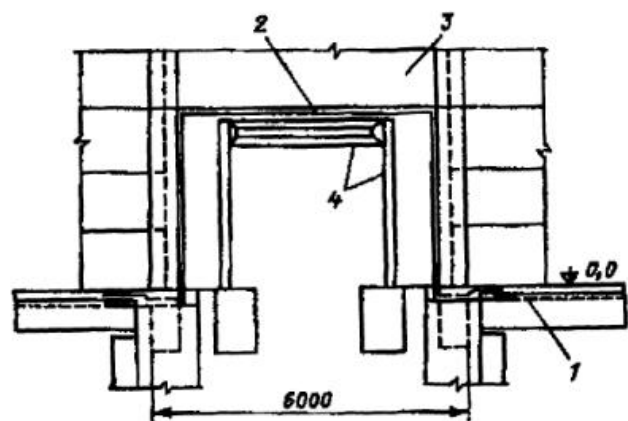


Рис. 5.31. Соединение арматуры фундаментных балок в местах проемов:

1 — арматура фундаментных балок, 2 — стальная полоса 3x40 мм или пруток из круглой стали диаметром 12 мм; 3 — стеновые панели; 4 — рама ворот

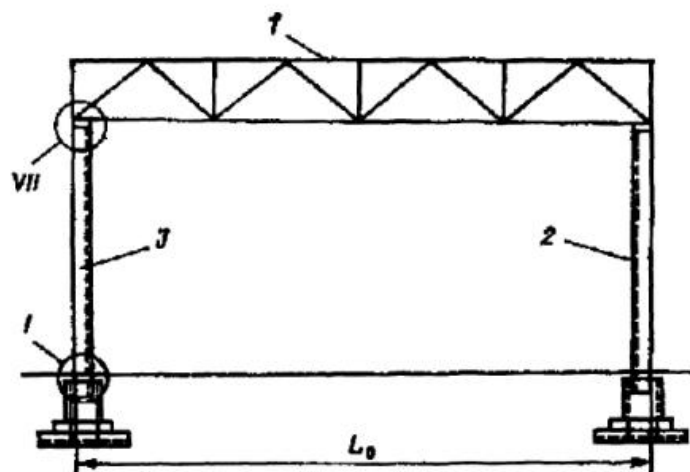


Рис. 5.32. Объединение каркаса здания с помощью стальных ферм:

1 — стальная ферма; 2 — арматура колонны; 3 — железобетонная колонна

Для многоэтажных зданий с железобетонным каркасом используются следующие способы объединения каркаса здания.

1. *Объединение с помощью ригелей* (рис. 5.34). В промышленных многоэтажных зданиях с железобетонным каркасом при отсутствии молниезащитной сетки для создания электрической непрерывности железобетонного каркаса используется арматура ригелей (не имеющая предварительного напряжения) и крайних плит перекрытия. Техническое решение узла VIII показано на рис. 5.35, узла I — на рис. 5.23. Для большей наглядности узел VIII показан в аксонометрии на рис. 5.36. Основные координатные размеры многоэтажных зданий приведены в табл. 5.29.

2. *Объединение с помощью молниеприемной сетки* (рис. 5.37). Узел соединения IX молниеприемной сетки с арматурой колонн показан на рис. 5.38.

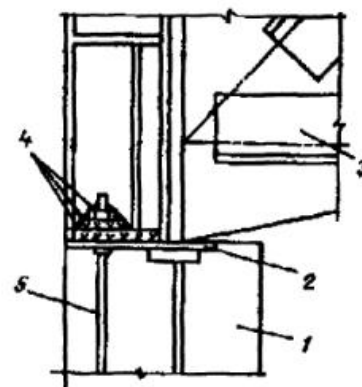


Рис. 5.33. Пример крепления стальной фермы к железобетонной колонне:

1 — железобетонная колонна; 2 — закладное изделие; 3 — стальная ферма; 4 — узел крепления; 5 — анкерные болты

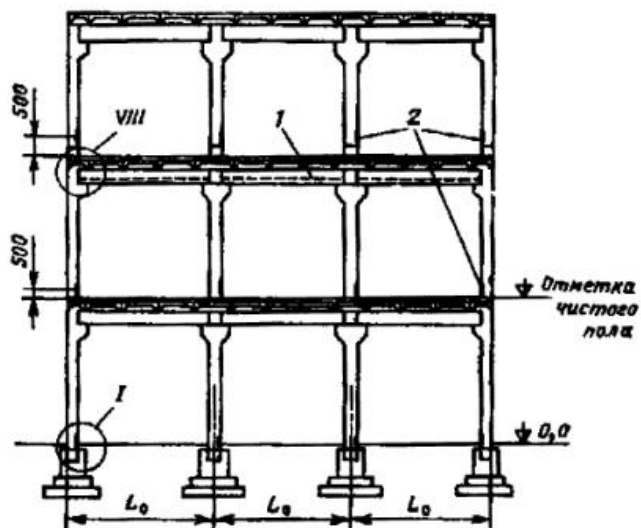


Рис. 5.34. Объединение с помощью ригелей:

1 — арматура ригелей, 2 — закладное изделие для присоединения цепи заземления

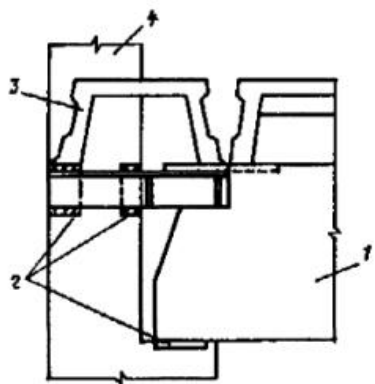


Рис. 5.35. Объединение каркаса здания с помощью ригелей и плит перекрытия:

1 — прямоугольный ригель; 2 — закладные изделия; 3 — крайние плиты перекрытия; 4 — колонна

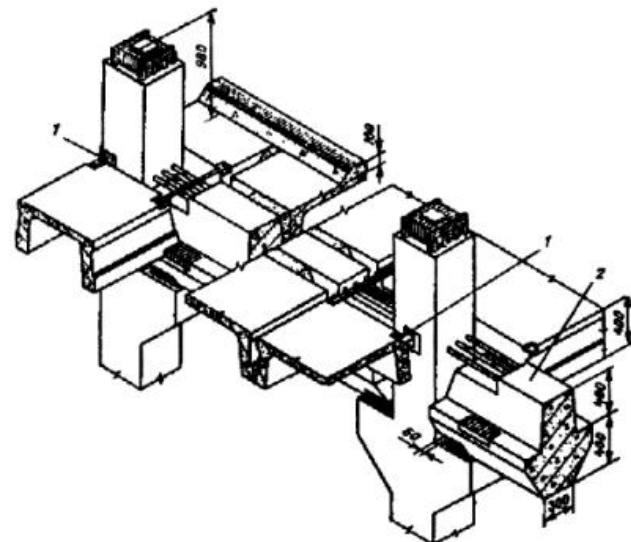


Рис. 5.36. Соединение арматуры крайних плит перекрытия с арматурой колонн:

1, 2 — узлы соединения арматуры плит с закладными изделиями колонн

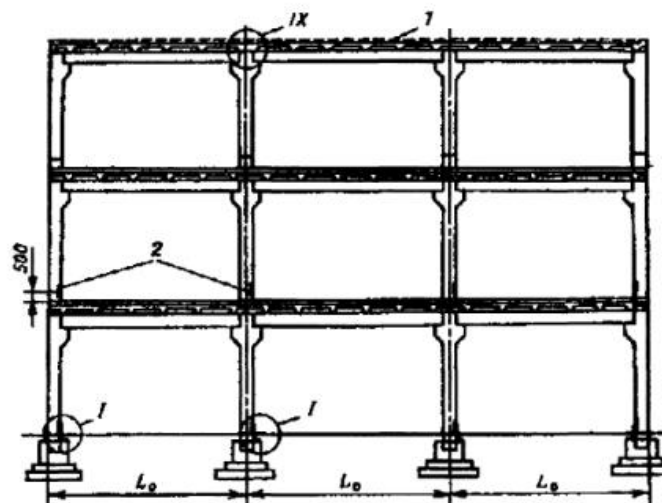


Рис. 5.37. Объединение с помощью молниеприемной сетки:

1 — молниеприемная сетка; 2 — закладное изделие

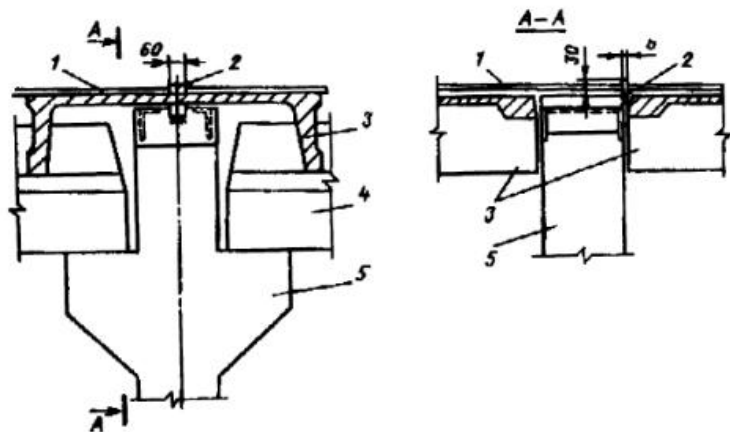


Рис. 5.38. Вариант соединения молниеприемной сетки с арматурой колонны:

1 — молниеприемная сетка, 2 — соединительная деталь, 3 — плиты перекрытия, 4 — ригели, 5 — колонна

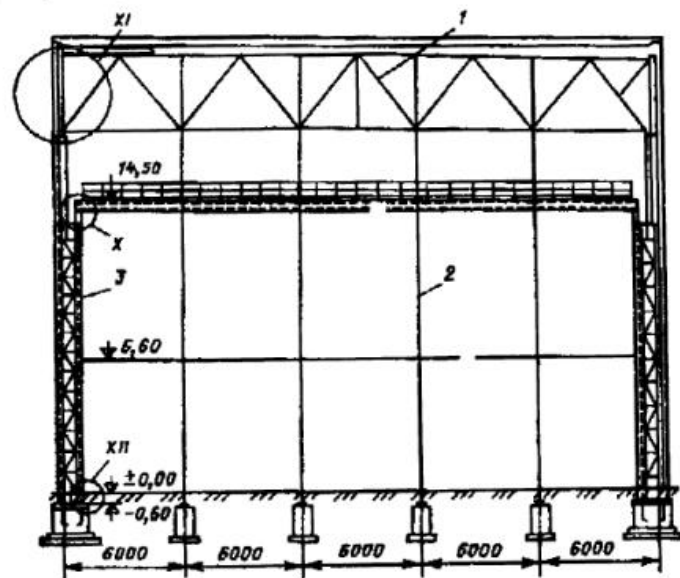


Рис. 5.39. Многоэтажное здание с металлическим каркасом:

1 — ферма, 2 — колонна вспомогательная, 3 — основная колонна

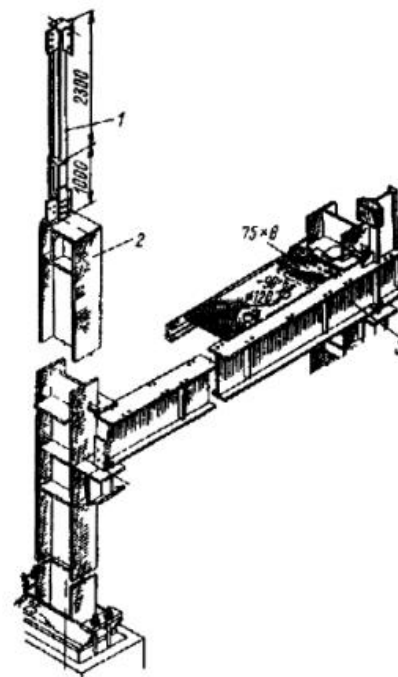


Рис. 5.40. Основные узлы (монтажные) стального каркаса: 1 — надпорная стойка; 2 — стальная колонна постоянного сечения, 3 — подкрановая балка

Для многоэтажных зданий с металлическим каркасом электрическая непрерывность обеспечивается с помощью строительных конструкций (рис. 5.39). На рисунке показана торцевая стена стального каркаса. Основные монтажные узлы стального каркаса X—XII показаны, соответственно, на рис. 5.40-5.42. Как видно из рисунков, узлы крепятся либо сваркой, либо на болтах с резьбой не менее М20. Эксперимент показал, что указанные соединения обеспечивают непрерывность электрической цепи без дополнительных монтажных работ.

Непрерывность электрической цепи внутри железобетонных элементов обеспечивается с помощью сварки между собой отдельных арматурных стержней каркаса и закладных изделий железобетонных элементов с арматурой каркаса.

Примеры расположения дополнительных закладных изделий и способы их соединений в колоннах одноэтажных зданий (колонны серий КЭ-01-52, 1423-3, 1423-5) приведены в табл. 5.29, а в колоннах многоэтажных зданий (колонны серии 1.420) — в табл. 5.30.

Закладные изделия для технологических или сантехнических коммуникаций, металлических площадок должны соединяться с вертикальной арматурой колонны, являющейся магистралью заземления.

Дополнительные закладные изделия, показанные в колоннах на промежуточных отметках, в конкретном проекте принимаются по заданию электроотдела.

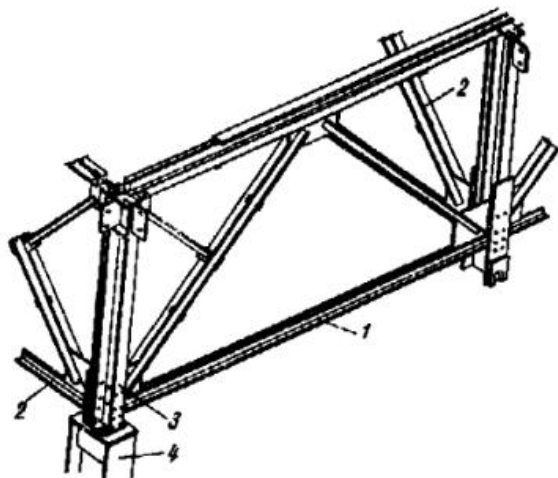


Рис. 5.41. Узлы примыкания стропильных и подстропильных стальных ферм к опорной стойке и установка на оголовки колонны:

1 — подстропильная ферма; 2 — стропильная ферма; 3 — напорная стойка; 4 — стальная колонна

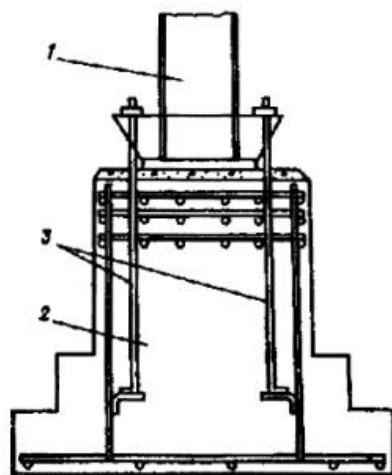


Рис. 5.42. Железобетонный фундамент для стальной колонны:

1 — стальная колонна; 2 — железобетонный фундамент; 3 — фундаментные болты

Узлы II и III предусматривают связь арматуры ригеля с арматурой колонн. Эти узлы выполняются только в тех колоннах, которые используются для объединения железобетонных конструкций.

Примеры использования конструкций зданий в качестве заземляющего устройства. При использовании заземляющих свойств зданий необходимо соблюдать следующие общие требования:

соединение арматуры железобетонных колонн с арматурой фундамента, используемого в качестве заземлителя, должно осуществляться перемычкой диаметром не менее 12 мм. Соединение металлических колонн с арматурой железобетонных фундаментов-заземлителей выполняется по рис. 5.42;

приварка закладных изделий к рабочей арматуре колонн, арматурному каркасу подколоники фундамента, а также приварка всех соединительных элементов-перемычек должны производиться ручной дуговой электросваркой в соответствии с требованиями СН 393-78.

Не допускается использовать в качестве элементов заземляющего устройства следующие виды конструкций: железобетонные конструкции с напрягаемой проволочной и прядевой (канатной) арматурой; железобетонные конструкции с напрягаемой стержневой арматурой диаметром менее 12 мм; железобетонные фундаменты с защитными покрытиями поверхности, применяемыми в сильноагрессивных средах; железобетонные фундаменты при расположении их в песках и скальных грунтах с влажностью менее 3%; железобетонные фундаменты из бетона марки В8 по водонепроницаемости и выше; железобетонные конструкции электроустановок, работающих на постоянном токе.

Допускается использование фундаментов в качестве заземлителей в агрессивной среде при концентрации ионов хлора до 0,5 г/л (С1) или сульфат-ионов до 10 г/л (SO₄) в том случае, если плотность токов, длительно стекающих с арматуры фундаментов, соответствует требованиям, изложенным в «Руководстве по использованию заземляющих и зануляющих свойств строительных конструкций производственных зданий и сооружений», разработанных ВНИИПЭМ, НИИЖБ и Госхимпроектотом.

Таблица 5.29. Основные координатные размеры многоэтажных зданий с железобетонным каркасом (ГОСТ 24336-80)

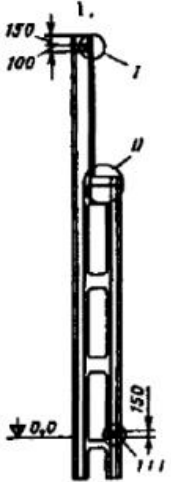
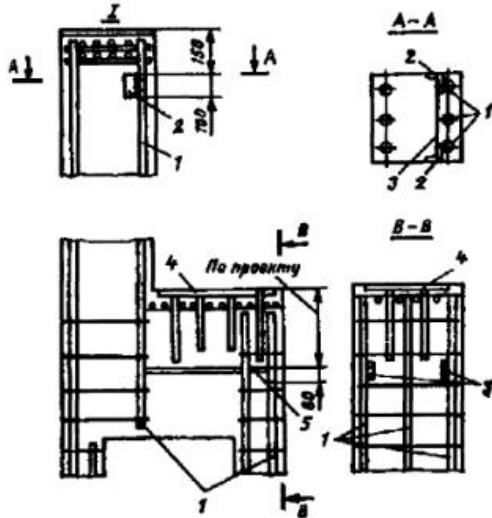
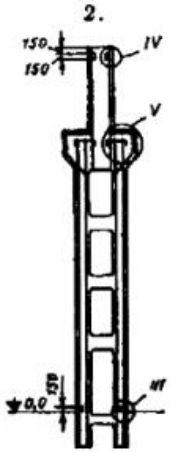
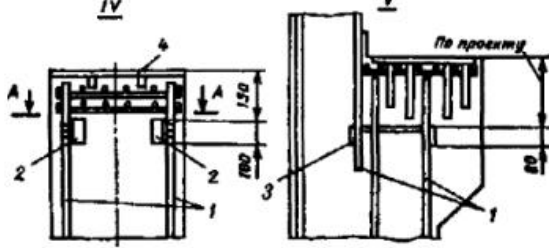
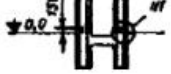
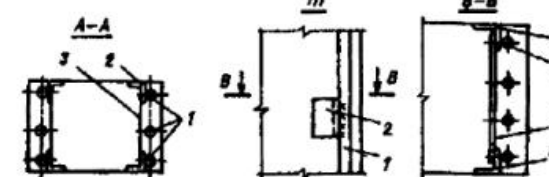
Тип здания	Основной координатный размер, мм		
	L_0	B_0	H_0
1. С постоянными координатными размерами (шириной пролета и шагом колонны) во всех этажах, с расчетными нагрузками на балки (ригели) перекрытий до 265 кН/м	6000, 12000, более 12000	6000	3300, 3600, выше 3600
2. С увеличенной шириной пролета в верхнем этаже (по отношению к нижележащим), оборудованном подвесными электрическими однобалочными кранами общего назначения грузоподъемностью от 0,25 до 5 т, с расчетными нагрузками на балки (ригели) перекрытий от 110 до 265 кН/м	6000*, 9000*, 12000*	6000	4800, более 4800
	18000, 24000*		6000, более 6000**
3. С увеличенной шириной пролета в верхнем этаже (по отношению к нижележащим), оборудованном мостовыми электрическими кранами общего назначения грузоподъемностью от 5 до 10 т, с расчетными нагрузками на балки (ригели) перекрытий от 110 до 265 кН/м	6000*	6000	4800, более 4800
	18000*, 24000**		8400, более 8400**


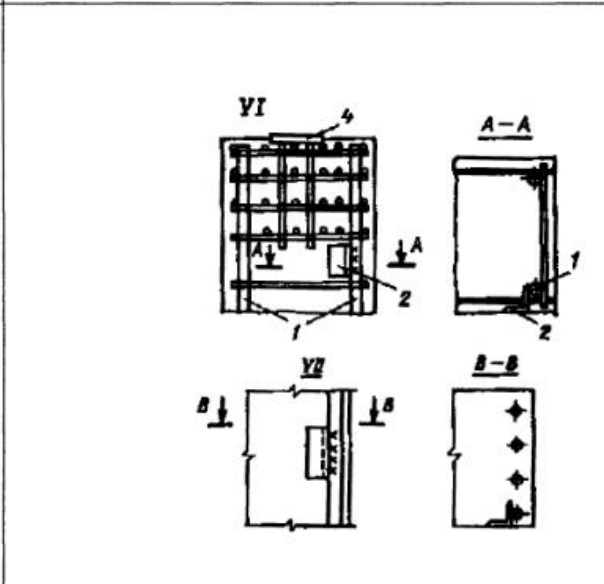

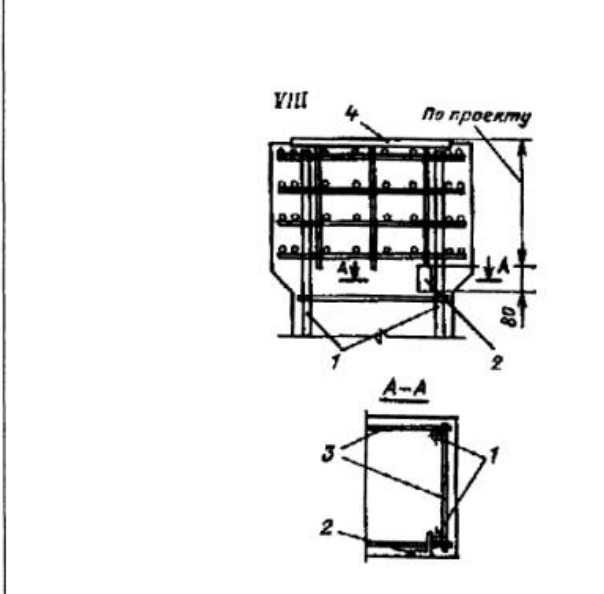
* Для первого и средних этажей.


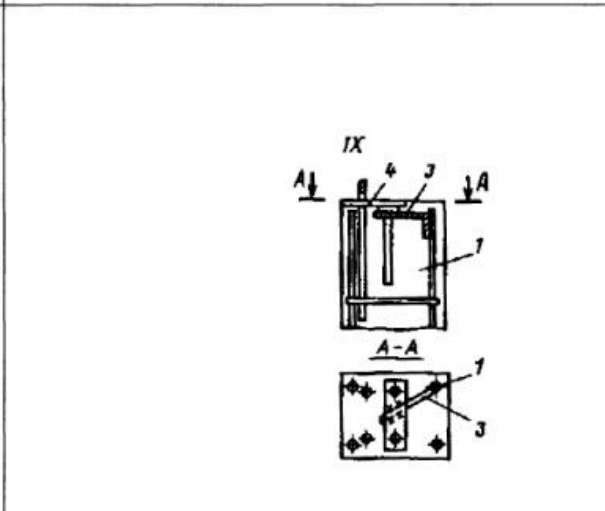
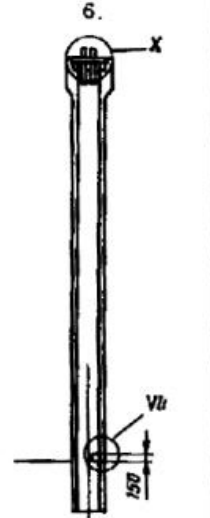
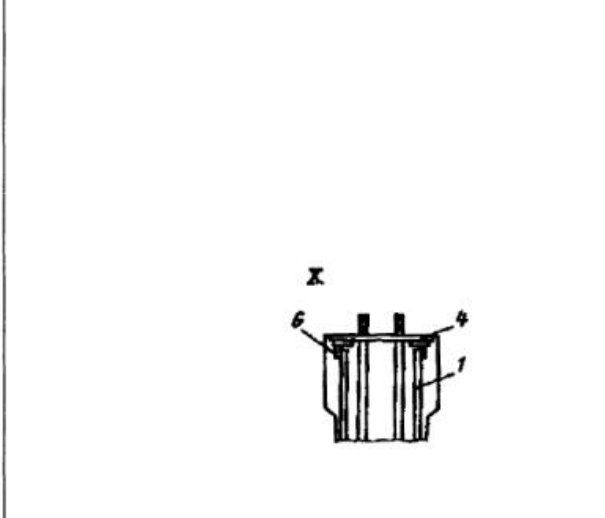
** Для верхнего этажа.

Примечание. Обозначение L_0 — ширина пролета или модульный шаг колонны по поперечным координатным осям в многоэтажных зданиях с железобетонным каркасом; B_0 — модульный шаг колонны по продольным координатным осям или шаг колонны; H_0 — модульная высота этажа.

Таблица 5.30. Расположение дополнительных закладных изделий в колоннах одноэтажных зданий

Вид колонны	Способ соединения закладных изделий
	
	
	


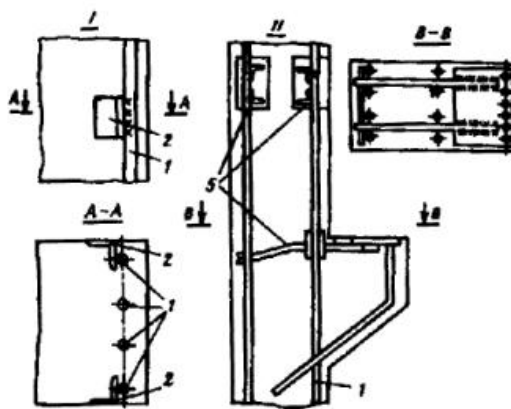
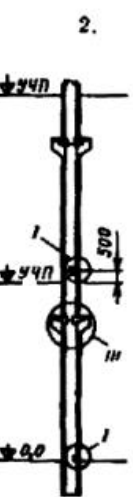
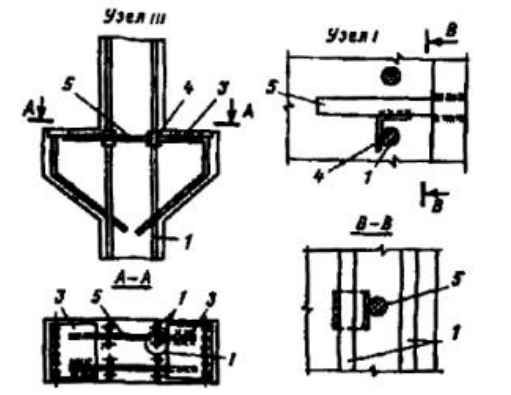
Вид колонны	Способ соединения закладных изделий
	
	

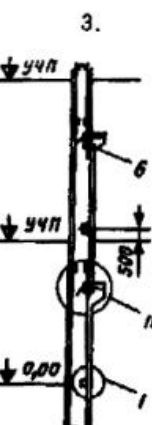
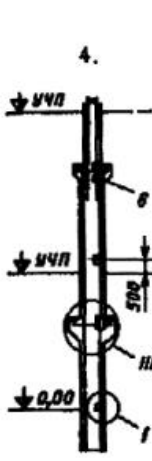
Вид колонны	Способ соединения закладных изделий
	
	

Примечание. Обозначения: 1 — вертикальная арматура; 2 — закладные (дополнительные) изделия для присоединения заземляющих проводников и создания единой электрической цепи; 3 — соединительный стержень; 4 — закладные изделия типовой колонны; 5 — соединительная перемычка; 6 — соединительный элемент.

Таблица 5.31. Расположение дополнительных закладных изделий в колоннах многоэтажных зданий

Продолжение табл. 5.31

Вид колонны	Способ соединения закладных изделий
<p>1.</p> 	
<p>2.</p> 	

Вид колонны	Способ соединения закладных изделий
<p>3.</p> 	<p>Исполнение узлов I и II см. в п. 1 табл. 5.30</p>
<p>4.</p> 	<p>Исполнение узла I см п. 1 и узла III см. п. 2 табл. 5.30</p>

Примечание. Обозначения: 1 — вертикальная арматура колонны; 2 — закладные (дополнительные) изделия для присоединения заземляющих проводников; 3 — закладное изделие консоли типовой колонны; 4 — перемычка для связи изделия 3 с вертикальной арматурой колонны; 5 — закладные изделия в типовой колонне; 6 — соединительная перемычка диаметром 12 мм; УЧП — уровень чистого пола.

В случае, если фундаменты под колонны не могут быть использованы в качестве заземлителей, необходимо устройство наружного контурного заземлителя с присоединением к нему токоотводов от арматуры колонны не менее чем в двух местах. Расположение точек подсоединения определяется заданием электротехнического отдела.

Все открытые части токоотводов должны быть оцинкованы или защищены от коррозии какими-либо другими способами, соответствующими агрессивности воздушной среды. Если строительные конструкции здания используются только для молниезащиты, то:

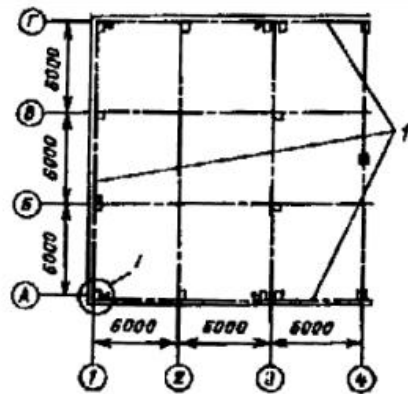
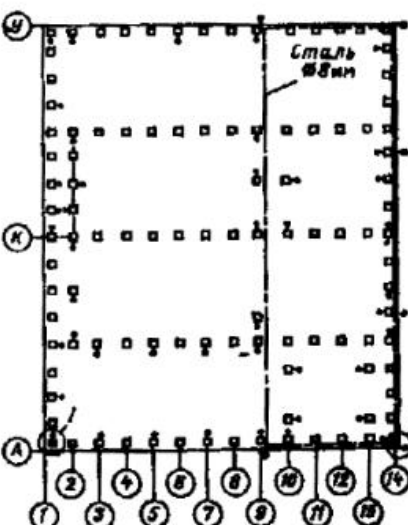
устройство молниезащиты здания с использованием строительных конструкций включает в себя молниеприемную сетку (или стержневые молниеотводы), соединенную с помощью металлических перемычек с арматурой колонн (или металлическими колоннами) и железобетонных фундаментов-заземлителей; арматура железобетонных конструкций, используемых в качестве токоотводов, также должна быть непрерывной и обеспечивать передачу тока п.у.м. к фундаменту-заземлителю;

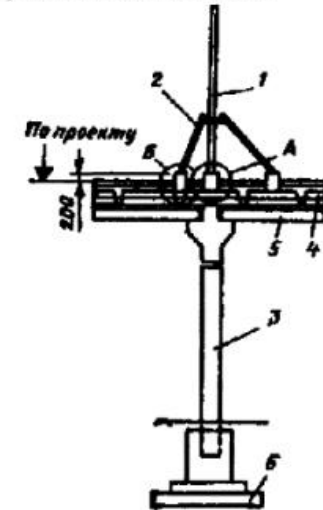
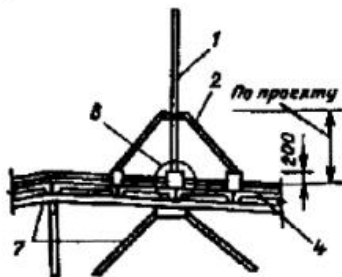
молниеприемная сетка, применяемая в системе молниезащиты, укладывается по плитам покрытия до устройства кровли под слоем утеплителя из негорючих материалов. Для соединения с арматурой колонн, используемых в качестве токоотводов, молниеприемная сетка приваривается к специальным соединительным изделиям, заложенным в швы между плитами покрытия. Шаг соединительных изделий задается электроотделом.

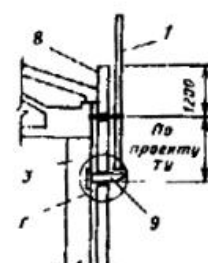
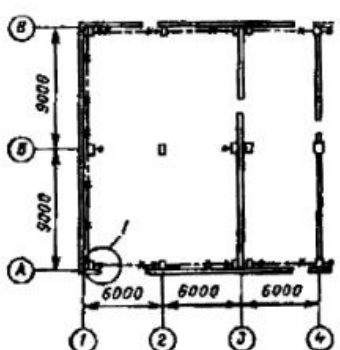
В зданиях с покрытиями по металлическим фермам или балкам молниеприемная сетка на кровле не укладывается. В этом случае несущие конструкции покрытия должны быть связаны токоотводами из стержней марки стали А1 диаметром 12 мм. Все металлические детали, расположенные на кровле (трубы, вентиляционные устройства, водосточные воронки и пр.), соединяются с молниеприемной сеткой или молниеотводами. На неметаллических возвышающихся частях зданий следует дополнительно уложить металлическую сетку и соединить ее при помощи сварки с молниеприемной сеткой на кровле.

Стержневые молниеотводы, устанавливаемые на кровле одноэтажных зданий, должны быть соединены с колоннами, используемыми в качестве токоотводов (см. узлы п. 2 табл. 5.32).

Таблица 5.32. Примеры исполнения строительных заданий на использование заземляющих свойств зданий с решением некоторых узлов

Вид строительного задания	Примеры исполнения и способы соединения молниеотводов и закладных изделий
<p>1. Задание на молниезащиту и закладные элементы для защитного заземления в зданиях с молниеприемной сеткой</p>	
<p>2. Задание на молниезащиту и закладные элементы для защитного заземления для здания со стержневыми молниеприемниками</p>	

Вид строительного задания	Примеры исполнения и способы соединения молниеотводов и закладных изделий
	<p>Способы установки молниеприемников:</p> <p>а) многоэтажные здания</p>  <p>б) одноэтажные здания</p> 

Вид строительного задания	Примеры исполнения и способы соединения молниеотводов и закладных изделий
<p>3. Задание на закладные элементы для защитного заземления</p>	<p>в) крепление к панельным стенам</p>  

Примечания: 1. Обозначения: 1 — молниеприемник; 2 — оттяжка; 3 — колонна, арматура которой используется в качестве токоотвода; 4 — плиты перекрытия; 5 — ригели; 6 — фундамент-заземлитель; 7 — стропильная стальная конструкция; 8 — стеновая панель; 9 — опорный столик.

2. Узлы А—Г показаны соответственно на рис. 5.40-5.43.

3. Способ установки закладных изделий в узле 1 приведен на рис. 5.20.

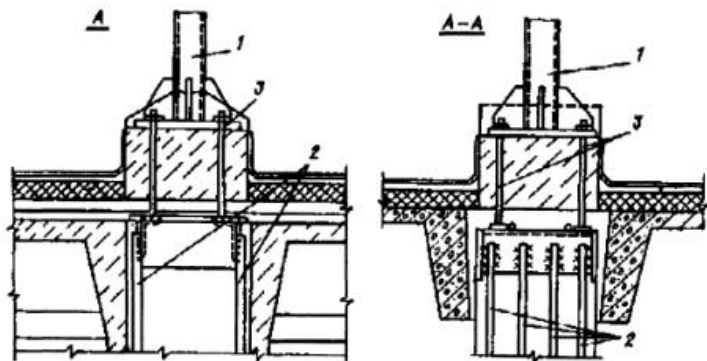


Рис. 5.43. Установка стержневого молниеприемника на крыше многоэтажного здания:

1 — молниеприемник; 2 — арматура колонны, используемая в качестве токоотвода; 3 — анкерные болты $\varnothing 12$ мм

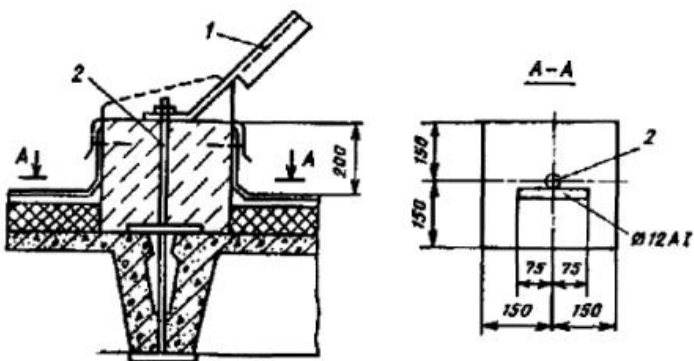


Рис. 5.44. Крепление оттяжки:

1 — оттяжка; 2 — анкерный болт

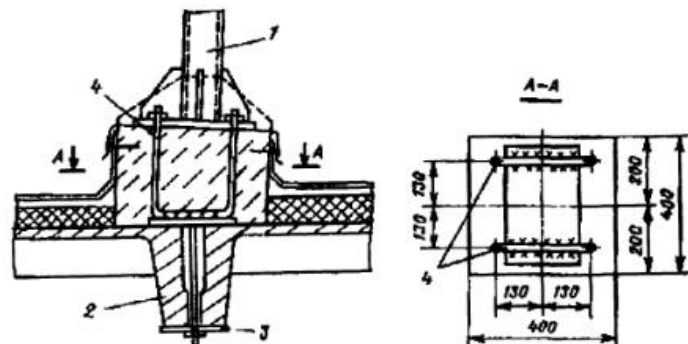


Рис. 5.45. Установка стержневого молниеприемника на крыше одноэтажного здания:

1 — молниеприемник; 2 — плиты перекрытия; 3 — соединительная деталь; 4 — анкерные болты

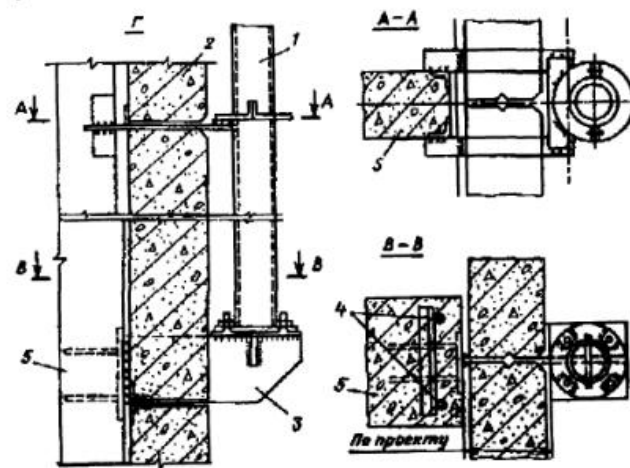


Рис. 5.46. Установка стержневого молниеприемника на стеновые панели здания:

1 — молниеприемник; 2 — стеновые панели; 3 — опорный столик; 4 — арматура колонны, 5 — колонна

В случае применения стержневых молниеотводов в многоэтажных зданиях к закладным изделиям оголовков колонн верхнего этажа необходимо приваривать анкерные болты для крепления молниеотводов (табл. 5.32).

Если строительные конструкции здания используются для защитного заземления, то:



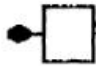


в качестве элементов заземляющих устройств используются арматура колонн (или металлические колонны), ригелей, плит перекрытий, фундаментов, а также металлические конструкции производственного назначения (рельсы подкрановых путей, балки площадок и т. д.):

непрерывность электрической цепи обеспечивается путем приварки металлических перемычек сечением не менее 100 мм² в местах сопряжений конструктивных элементов каркаса.

Для подсоединения защитного заземления оборудования в колоннах предусматриваются закладные изделия в соответствии с заданием электротехнического отдела.

Условные обозначения, применяемые в проектах, приведены в табл. 5.33.

Таблица 5.33. Условные обозначения

Наименование проводника	Обозначение
1. Магистраль заземления из полосовой стали сечением 40 x 4 мм	
2. Естественные магистрали заземления	
3. Колонна с закладной деталью, соединенной с арматурой колонны и фундамента	
4. Стержневой молниеотвод на кровле здания	
5. Сталь диаметром 8 мм на кровле здания, уложенная под слой гидроизоляции	

5.9. Нормативные рекомендации по устройству заземлителей

Естественные заземлители

5.9.1. В качестве естественных заземлителей и заземляющих устройств рекомендуется использовать:

1. железобетонные фундаменты производственных зданий и сооружений, в том числе имеющие защитные гидроизоляционные покрытия, в неагрессивных, слабо- и среднеагрессивных средах, при условии приварки анкерных болтов стальных колонн (арматурных стержней железобетонных колонн) к арматурным стержням железобетонных фундаментов определяется допустимой плотностью тока в призмурном слое бетона;

2. проложенные в земле металлические трубопроводы, кроме трубопроводов канализации и центрального отопления; стальные и железобетонные эстакады; трубопроводы, содержащие горючие жидкости, горючие и взрывоопасные газы и смеси разрешается использовать в качестве естественных заземлителей, если по техническим причинам их невозможно отделить от заземляемого оборудования;

3. обсадные трубы буровых скважин;

4. рельсы магистральных железных дорог и подъездные пути, при наличии преднамеренного контакта между рельсами;

5. свинцовые оболочки кабелей, проложенных в земле. Оболочки кабелей могут служить единственными заземлителями при числе кабелей не менее двух. Алюминиевые оболочки кабелей не допускается использовать в качестве естественных заземлителей;

6. заземлители опор воздушных линий электропередачи, соединенные с заземляющим устройством электроустановки при помощи грозозащитного троса линии;

7. металлические шпунты гидротехнических сооружений, водоводы, затворы и т.п.;

8. заземлители повторных заземлений нулевых защитных проводников (PEN-проводников) воздушных линий напряжений до 1 кВ, при количестве воздушных линий не менее двух.

5.9.2. Заземлители должны быть связаны с магистралями заземлений не менее чем двумя проводниками, присоединенными к заземлителю в разных местах. Это требование не распространяется на опоры ВЛ, повторное заземление нулевого защитного проводника (PEN-проводника) и металлические оболочки кабелей.

5.9.3. Естественный заземлитель в месте его присоединения к заземляющему устройству должен обеспечивать протекание по нему наибольшего допустимого тока в кА, определяемого по формуле:

$$I_{\text{доп}} \leq S \cdot I,$$

где S — сечение естественного заземлителя, в мм²;

I — допустимая плотность тока (кА/мм²), которая при времени протекания тока в одну секунду и менее определяется по выражению:

$$I = \frac{I_{1e}}{\sqrt{t}},$$

а при времени более одной секунды — по выражению:

$$I = 1,2 \frac{I_{1e}}{\sqrt{t}},$$

где t — время в секундах, а I_{1e} принимается

для стальных проводов и конструкций — 0,07;

для сталеалюминиевых проводов — 0,15;

для арматуры железобетона — 0,03;

для свинцовой оболочки кабеля с бумажной пропитанной изоляцией на напряжение до 10 кВ — 0,03;

то же, на напряжение 20-220 кВ — 0,02.

t — время протекания тока в секундах (предел t , относящийся к кратковременному воздействию — 5 с). Для снижения плотности тока до допустимых значений следует использовать искусственные заземлители.

Для естественных заземлителей, не указанных в таблице, плотность тока не нормируется.

5.9.4. При использовании естественных заземлителей (особенно протяжённых, например, трубопроводов) должна учитываться возможность проведения ремонтных работ, при которых заземлитель может быть разъединён (например, при ремонте задвижек, водомеров и т. п.). Это должно учитываться при выборе мест присоединения к заземлителю защитных проводников и при определении его сопротивления. Задвижки, водомеры и т. п. должны иметь обходные защитные проводники.

5.9.5. Для железобетонных фундаментов, используемых в качестве заземлителей, плотность тока, стекающего с арматуры, не должна превышать предельно допустимых значений, указанных в табл. 5.9.1.

Таблица 5.9.1

Вид тока	Предельно допустимая плотность тока, А/м ²
Ток молнии	30·10 ³
Ток кратковременный промышленной частоты (до 3 с)	1,0·10 ³
Ток длительный промышленной частоты	1,0
Ток постоянный или выпрямленный	0,06

Во избежание местного превышения значений плотности тока, указанных в таблице, рекомендуется объединять в единую систему все элементы конструкций, используемых в цепи заземления. Соединения этих элементов должны осуществляться только стальными изделиями.

5.9.6. Допускается использование фундаментов в качестве заземлителей в агрессивной среде при концентрации ионов хлора до 0,5 г/л (Cl) или сульфат-ионов до 10,0 г/л (SO₄) в том случае, если плотность токов, длительно стекающих с арматуры фундамента, не превышает 1 А/м².

5.9.7. Для искусственных заземлителей и устройств выравнивания потенциала следует применять, как правило, оцинкованную сталь.

Искусственные заземлители не должны иметь окраски.

5.9.8. Наименьшие размеры стальных искусственных заземлителей приведены ниже:

Диаметр круглых (прутковых) заземлителей, мм:	
вертикальных.....	14
горизонтальных.....	10
Сечение прямоугольных заземлителей, мм ²	160
Толщина прямоугольных заземлителей, мм.....	4
Толщина полок угловой стали, мм.....	4

Сечение горизонтальных заземлителей для электроустановок напряжением выше 1 кВ выбирается по термической стойкости.

5.9.9. Не следует располагать (использовать) заземлители в местах, где земля подсушивается под действием тепла трубопроводов и т.п.

Траншеи для горизонтальных заземлителей должны заполняться однородным грунтом, не содержащим щебня или строительного мусора.

РАЗДЕЛ ШЕСТОЙ

Монтаж заземляющих устройств

6.1. Монтаж естественных заземляющих устройств

Если проектом предусмотрено использование защитных свойств строительных конструкций, то возможны следующие варианты исполнения:

1) в случае стального каркаса здания никаких дополнительных работ для создания заземляющего устройства от электро-монтажников не требуется. Заземление нейтрали трансформатора, а также корпусов оборудования, электротехнических конструкций следует производить с помощью приварки проводника заземления к колонне здания или к строительным конструкциям, имеющим связь с каркасом здания; строители должны дать акт на скрытые работы по соединению арматуры фундаментов с анкерными болтами;

2) в случае железобетонного каркаса необходимо электро-монтажникам совместно со строителями организовать приемку работ по соединению закладных изделий колонн и фундаментов (рис. 6.1) и других соединений железобетонных изделий, обеспечивающих объединение в единое целое арматуры железобетонного каркаса в соответствии с табл. 5.30. На указанные работы должны быть составлены акты на скрытые работы, если соединения замоноличиваются, или акт на выполнение соединений в соответствии с проектом, если соединения видимы (последнее может быть отмечено в паспорте на заземляющее устройство).

Соединение нуля трансформатора с закладным изделием осуществляется приваркой заземляющего проводника к закладному элементу колонны или фундамента. Заземление (соединение с помощью заземляющего проводника) корпусов электрооборудования, электротехнических конструкций должно осуществляться приваркой к закладным изделиям на колоннах. Запрещается приваривать заземляющий проводник к арматуре стеновых панелей.

Аналогичные требования при монтаже необходимо соблюдать при использовании эстакад в качестве заземляющего устройства.

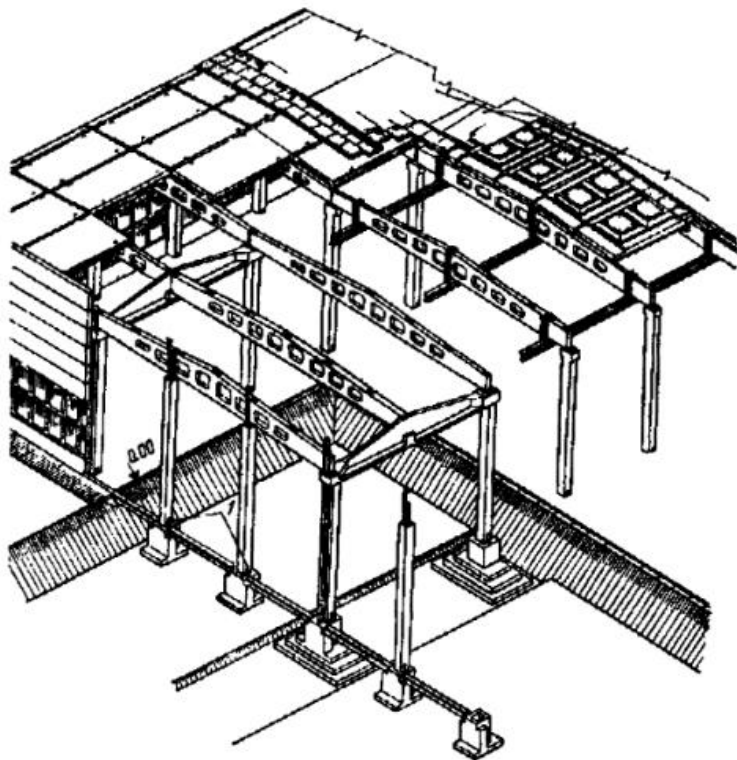


Рис. 6.1. Монтаж заземляющих перемычек при использовании стропильных и подстропильных балок для соединения металлической арматуры здания:

1 — закладные изделия с перемычками

6.2. Монтаж искусственных заземляющих устройств

Монтаж заземлителей. До начала электромонтажных работ строительная организация должна закончить работы по устройству планировки траншеи или котлована.

В качестве искусственных заземлителей применяются:

- углубленные заземлители — полосы или круглая сталь, укладываемые горизонтально на дно котлована или траншеи в виде протяженных элементов;

- вертикальные заземлители — стальные винчиваемые стержни диаметром 12-16 мм, угловая сталь с толщиной стенки не менее 4 мм или стальные трубы (некондиционные с толщиной стенки не менее 3,5 мм). Длина винчиваемых электродов, как правило, 4,5-5 м, забиваемых уголков и труб 2,5-3 м. Верхний конец вертикального электрода должен быть на расстоянии 0,6-0,7 м от поверхности земли. Расстояние от одного электрода до другого должно быть не менее его длины;

- горизонтальные заземлители — стальные полосы толщиной не менее 4 мм или круглая сталь диаметром не менее 10 мм. Эти заземлители применяются для связи вертикальных заземлителей и как самостоятельные заземлители. Горизонтальные заземлители из полосовой стали прокладываются по дну траншеи на глубине 700-800 мм на ребро.

Конструктивные узлы и транспортабельные части заземлителей изготавливаются в МЭЗ.

Электроды и заземляющие проводники не должны иметь окраски, должны быть очищены от ржавчины, следов масла и т.д. Если грунты агрессивные, то применяют оцинкованные электроды. Погружение электродов в грунт осуществляют с помощью специальных приспособлений.

Соединение частей заземлителя между собой, а также соединение заземлителей с заземляющими проводниками, следует выполнять сваркой. При наличии источников электроэнергии соединения выполняют электросваркой. Сварные швы, расположенные в земле, необходимо покрывать битумным лаком для защиты от коррозии. При работе на отдаленных объектах и линиях электропередачи рекомендуется соединение частей заземлителей с заземляющими проводниками выполнять термитной сваркой.

После монтажа заземляющих устройств перед засыпкой траншеи должен быть составлен акт на скрытые работы по форме № 47, на заземляющее устройство дополнительно составляется акт по форме № 48, а также паспорт.

Паспорт на заземляющее устройство должен содержать схему заземления, основные технические данные, данные о результатах проверки состояния заземляющего устройства, о характере ремонтов и изменений, внесенных в данное устройство.

_____	_____
(министерство и ведомство)	(город)
_____	_____
(трест)	(заказчик)
_____	_____
(монтажное управление)	(объект)
_____	_____ 20 ____ г.
(участок)	

АКТ

освидетельствования скрытых работ по монтажу заземляющих устройств и присоединений к естественным заземляющим устройствам

Осмотром выполненных работ по монтажу заземляющего устройства установлено:

1) заземляющее устройство выполнено в соответствии с проектом _____, разработанным _____ (название) _____ (проектная организация) по чертежам _____ (номер).

2) отступления от проекта: _____

согласованы с _____ (организация, должность, фамилия, имя, отчество) и внесены в чертежи _____ (номера)

3) характеристика заземляющего устройства

№ п/п	Элементы заземляющего устройства	Параметры элементов заземляющего устройства				Глубина заложения от планировочной отметки	Примечание
		Материал	Профиль	Размеры, мм	Количество		

4) характер соединений элементов заземляющего устройства между собой и присоединение их к естественным заземляющим устройствам _____

5) выявленные дефекты: _____

6) Заключение. Заземляющее устройство может быть засыпано землей на участках: _____

Оформляется подписями представителей заказчика, строительной организации, электромонтажной организации.

_____	_____
(министерство и ведомство)	(город)
_____	_____
(трест)	(заказчик)
_____	_____
(монтажное управление)	(объект)
_____	_____ 20 ____ г.
(участок)	

АКТ

осмотра и проверки состояния открыто проложенных заземляющих проводников

1. Прокладка заземляющих проводников выполнена в соответствии с проектом _____, разработанным _____ (название) _____ (проектная организация) по чертежам _____ (номера)

2. Обрывов заземляющих проводников _____

(не обнаружено)

3. Визуальный осмотр мест сварки показал: _____

4. Визуальный осмотр болтовых соединений показал: _____

(указать наличие неудовлетворительных контактов, а также

наличие антикоррозионной защиты и отличительной окраски)

5. Выявленные дефекты: _____

6. Заключение

Оформляется подписями проверяющего и производителя работ (мастера).

Сварка стальных полос и стержней заземления. Термитно-тигельная сварка применяется для соединения стальных полос шириной 25, 30 и 40 мм при толщине 4-5 мм и стержней диаметром 12, 14 и 16 мм в контурах заземлений, для присоединения контуров к заземлителям, опорам линий электропередачи и другим стальным конструкциям. Типы соединений и ответвлений полос и стержней, выполненных с помощью термитной сварки, показаны на рис. 6.2, 6.3. Для выполнения соединений стальных полос и стержней заземления термитной сваркой необходимы приспособления и инструменты, приведенные в табл. 6.1 и показанные на рис. 6.4. Термитно-тигельную сварку стальных полос и стержней выполняют в песчано-смоляных тигель-формах одноразового применения (рис. 6.4), изготавливаемых в мастерских заготовительных участков организаций. Тигель-формы изготавливаются из смеси кварцевого песка с 6% термореактивной смолы — порошок-бакелита. Верхняя часть полости формы служит тиглем, в котором происходит термитная реакция с выделением стали; нижняя часть представляет собой камеру, в которой происходит сварка (расплавление свариваемых полос или стержней и формирование сварного соединения). Для закрепления стальных полос и стержней на период сварки применяется приспособление (рис. 6.6, б), представляющее

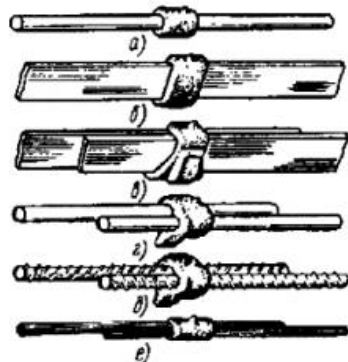


Рис. 6.2. Типы соединения стальных полос и стержней, выполненных термитной сваркой: а — соединение стержней встык; б — соединение полос встык; в — соединение полос внахлестку; г — соединение стержней внахлест; д — соединение арматурной стали; е — соединение тросов

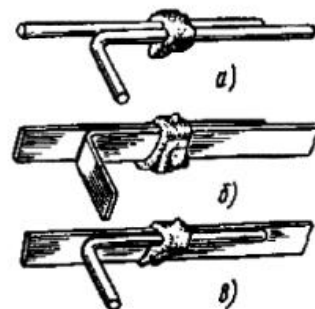


Рис. 6.3. Ответвление стальных заземляющих проводников, выполненное термитной сваркой:

а — ответвление стержня от стержня; б — ответвление полосы от полосы, в — ответвление стержня от полосы

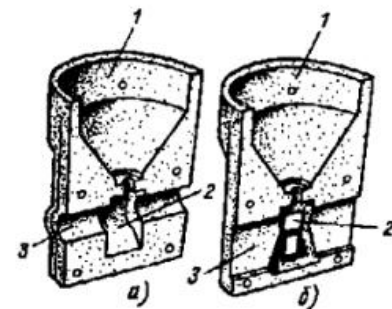


Рис. 6.4. Песчано-смоляные тигель-формы для термитной сварки стальных полос и стержней заземления:

а — песчано-смоляная тигель-форма для сварки круглой стали; б — то же, для сварки полосовой стали

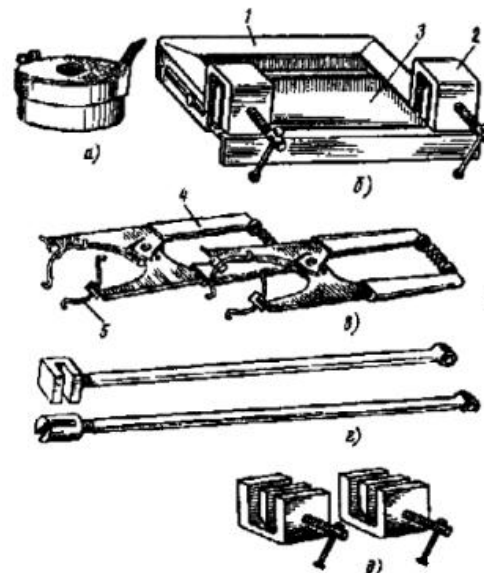


Рис. 6.5. Принадлежности для термитно-тигельной сварки стальных полос и стержней заземления:

а — насадка тигель-формы; б — скоба со струбцинами; в — скобы; г — рычаги с захватами; д — струбцины; 1 — скоба; 2 — струбцина; 3 — поддон для песка; 4 — рукоятка; 5 — проволоочная скоба для закрепления тигель-форм

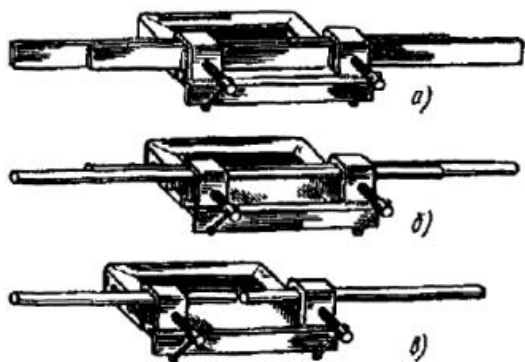


Рис. 6.6. Закрепление свариваемых стальных полос и стержней:

a — при сварке полос внахлест; *b* — при сварке стержней внахлест; *v* — при сварке встык

собой скобу с прикрепленными к ней струбцинами. Отодвигающийся поддон предназначен для песка, которым рекомендуется обсыпать тигель-форму в нижней части для уплотнения. В ряде случаев, когда скоба не может быть использована по условиям размещения контура заземления (ограниченность пространства), применяются отдельные струбцины.

Отдельные половины тигель-формы закрепляются пружинными клещами (см. рис. 6.5, *v*).

Для выполнения термитно-тигельной сварки контуров заземления применяют материалы, указанные в табл. 6.2.

Для сварки используют обычный алюминиевый термит, представляющий собой механическую смесь компонентов с размером зерен 0,1-1,5 мм. Ниже перечислены компоненты, входящие в состав сварочного термита, % массы:

Железная окалина (оксид железа).....	70-80
Алюминиевый порошок марки АКП.....	22-20

Алюминиевый термит, изготовленный специально для сварки трамвайных рельсов, использовать для соединения стальных проводников заземления нельзя, так как присадки к смеси окалины и алюминиевого порошка, необходимые для сварки рельсов, ухудшают качество соединения проводников заземле-

ния вследствие несоответствия тепловых режимов. Для улучшения механических свойств сварных соединений и предотвращения появления газовой пористости на каждый килограмм смеси железной окалины и алюминиевого порошка добавляют 20 г ферромарганца марки Мп-1 с размером зерен 0,1-1 мм.

Таблица 6.1. Приспособления и инструменты для термитно-тигельной сварки

Приспособление	Назначение
1. Песчано-смоляные тигель-формы* (рис. 6.5, <i>a</i>)	Для соединения и ответвления внахлест стальных стержней диаметром 12, 14, 16 мм
2. Песчано-смоляные тигельные формы* (рис. 6.5, <i>b</i>)	Для соединения и ответвления внахлест стальных полос шириной 40, 30, 25 мм и толщиной 4—5 мм
3. Песчано-смоляные тигель-формы*	Для соединения встык стальных полос и стержней
4. Насадка тигель-формы с откидной крышкой* (рис. 6.4, <i>a</i>)	Для предохранения от разбрызгивания расплавленного металла и шлака
5. Скоба со струбцинами (рис. 6.4, <i>b</i>)	Для закрепления полос и стержней при сварке
6. Струбцины (рис. 6.4, <i>d</i>)	Для закрепления полос и стержней при сварке в условиях, когда приспособление 5 не может быть размещено (ограниченность пространства)
7. Клещи (рис. 6.4, <i>v</i>)	Для закрепления половин тигель-формы, установленной на свариваемый стык
8. Рычаги с захватами (рис. 6.4, <i>z</i>)	Для подгонки (подгибки) свариваемых полос и стержней
9. Защитные очки с белыми прозрачными стеклами	Для защиты глаз от искр и брызг расплавленного шлака

Приспособление	Назначение
10. Щетка из кардоленты	Для зачистки свариваемого стыка
11. Драчовый напильник размером 8х30х300 мм	То же
12. Пассатижи	Для вспомогательных работ
13. Саперная малая лопата	То же
14. Слесарный молоток массой 0,8 кг	»

* Изготавливаются в монтажных организациях, использующих термитную сварку.

Таблица 6.2. Вспомогательные материалы для термитной сварки

Материал	Назначение
1. Сварочный алюминиевый термит	Для разогрева, расплавления стыка и формирования сварного соединения
2. Термитные спички	Для воспламенения термита
3. Стальные кружки диаметром 19 мм и толщиной 1 мм	Для перекрытия литникового отверстия тигель-формы на период горения термита и отделения стали от шлака
4. Строительная замазка	Для уплотнения зазора в местах выхода полос и стержней из сварочной формы. Для улучшения уплотняющих свойств замазки в нее вводят в разогретом состоянии 150% песка (по отношению к массе замазки)
5. Шнуровой асбест диаметром 2-4 мм	Для уплотнения зазоров в сварочной форме при отсутствии замазки

Термитную сварку стальных полос или стержней выполняют следующим образом:

а) подбирают порцию термитной смеси. Для соединения внахлест и встык стальных полос шириной 40 мм и толщиной 4-5 мм

и стержней диаметром 16 мм между собой и с полосами и стержнями меньших сечений в различных сочетаниях используется 400 г термита; для соединения внахлест и встык стальных полос шириной 30 и 25 мм, толщиной 4-5 мм и стержней диаметром 14 и 12 мм в различных сочетаниях между собой — 350 г термита;

б) с помощью рычагов с захватами (см. рис. 6.5, з) подгоняют концы свариваемых полос или стержней в положение, удобное для закрепления в сварочном приспособлении (скоба со струбцинами или отдельные струбцины);

в) протирают поверхность концов стержней или полос от влаги и зачищают от ржавчины щеткой из кардоленты на участке нахлестка. При сварке встык зачищают концы на длине 50 мм;

г) закрепляют свариваемые полосы (стержни) в струбцины приспособления (рис. 6.7) или отдельными струбцинами; при сварке встык между торцами стержней оставляют зазор 1-2 мм;

д) устанавливают на свариваемый стык сначала одну, затем другую половины песчано-смоляной сварочной формы таким образом, чтобы они

плотно совместились и свариваемые проводники вошли в предназначенные для них полости. Не допускается обсыпка формы мокрым песком или грунтом или применение сырых форм, так как попадание влаги в форму может вызвать взрыв. Закрепляют половины формы пружинными клещами (рис. 6.7). При сварке стержня с полосой одна половина формы должна

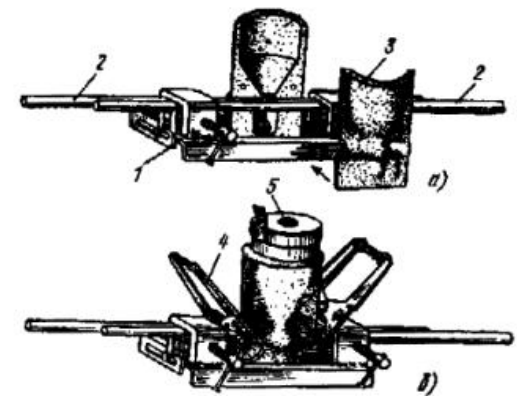


Рис. 6.7. Установка песчано-смоляной тигель-формы на свариваемый стык стержней:

а — установка песчано-смоляной формы; б — приспособление для тигельной сварки в сборе; 1 — скоба со струбцинами; 2 — свариваемые стержни; 3 — песчано-смоляная форма; 4 — скоба; 5 — насадка тигель-формы

быть для стержня (см. рис. 6.4, а), а другая — для полосы (см. рис. 6.4, б).

Полосы толщиной 4 мм свариваются в формах, предназначенных для полос толщиной 5 мм. Стержни диаметром 12 и 14 мм можно сваривать в формах, предназначенных соответственно для стержней диаметром 14 и 16 мм;

е) уплотняют замазкой или асбестовым шнуром зазоры в местах выхода стержней или полос из формы, а также щель между половинами формы в нижней части. Для предохранения от случайной протечки металла в недостаточно уплотненных местах рекомендуется обсыпать форму в нижней части сухим песком или грунтом, насыпая его на поддон приспособления;

ж) если свариваемые полосы или стержни закреплены отдельными струбцинами 1, под них подкладывают упоры во избежание разрушения при расплавлении полос во время сварки;

з) устанавливают металлическую насадку (рис. 6.8) на раструб тигель-формы и откидывают крышку насадки;

и) закрывают литниковое отверстие в горловине тигля (нижней конусной его части) стальным кружком;

к) термит тщательно перемешивают в пакете (коробке, банке), в котором он поставляется к месту работы, в противном

случае термит может плохо воспламеняться и неровно гореть с выплесками шлака; засыпают в тигель-форму порцию термита, закрывают крышку тигля. Если для сварки используют тигель-форму, предназначенную для большего размера стержня (полосы), чем свариваемые, то увеличивают порцию термита на 75 г;

л) поджигают термит (рис. 6.8, а), для этого зажженную термитную спичку, закрепленную на стальной или алюминиевой проволоке, вводят быстрым движением в отверстие крышки и погружают в термит на глубину ее активной части; проволока остается в тигель-форме до окончания сварки, и часть ее расплавляется.

Воспламенение и процесс горения термита (рис. 6.8, а—г) определяют по небольшому факелу пламени, выходящему из отверстия крышки, а также по характерному шипящему звуку, которым сопровождается горение;

м) через 4—5 мин по окончании горения термита с формы снимают металлическую насадку с крышкой и зажимы, скалывают сгоревшую сварочную форму и верхнюю литниковую прибыль со сварного соединения (последнее выполняют, если только соединение не закапывают в землю), снимают приспособление. Для сварки электрода-заземлителя 1, выполненного в виде стержня круглого сечения, с полосой контура 2 (рис. 6.9, б) верхний конец заглубленного в грунт стержня изгибают рычагом в положение, параллельное полосе, зажимают в струбцинах или скобе вместе с полосой и выполняют сварное соединение 4 внахлест по технологии, приведенной выше.

Для сварки полосы контура с трубчатым или выполненным из угловой стали (рис. 6.9, а) заземлителем к ним при заготовке в мастерской электромонтажных заготовок приваривают электросваркой флажок-стержень 3 круглого сечения диаметром 16, 14, 12 мм и длиной свободной (неприваренной) части 500-600 мм.

После заглубления заземлителей флажок рычагом с трубчатым захватом отгибают в положение, параллельное полосе контура, зажимают в струбцинах или скобе и сваривают.

В зависимости от конкретных условий монтажа сварное соединение флажка-ответвителя с контуром может быть выполнено внахлест или встык.

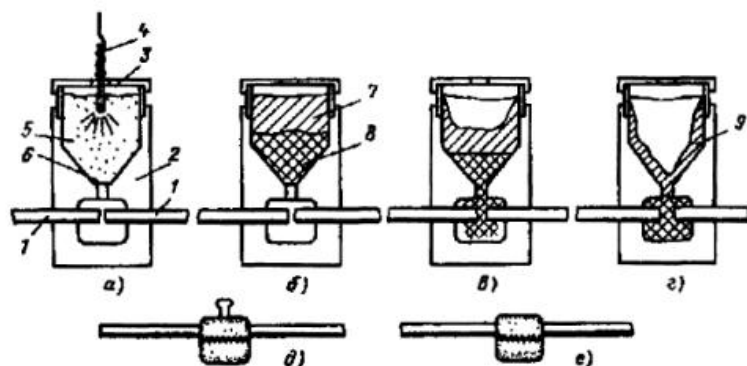


Рис. 6.8. Последовательные стадии (а — е) термитно-тигельной сварки: 1 — свариваемые стержни; 2 — тигель-форма; 3 — крышка тигель-формы; 4 — термитная спичка; 5 — термит; 6 — стальной кружок; 7 — шлак; 8 — жидкая сталь; 9 — шлак на стыках

Сварное соединение стальных полос или стержней контура заземления с металлическими конструкциями (опорами ВЛ и т. п.) выполняют внахлест или встык также через фляжки-ответвители, приваренные к конструкции в процессе ее изготовления. В качестве примера на рис. 6.10 показан контур заземления с соединениями, выполненными термитной сваркой.

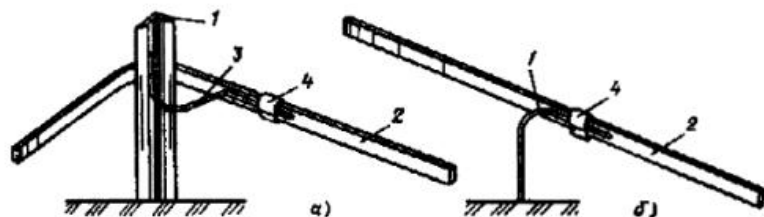


Рис. 6.9. Соединение плоского горизонтального заземлителя с электродом термитной сваркой:

а — соединение контура заземления с заземлителем (электродом) из угловой стали; *б* — соединение контура заземления с заземлителем из круглой стали

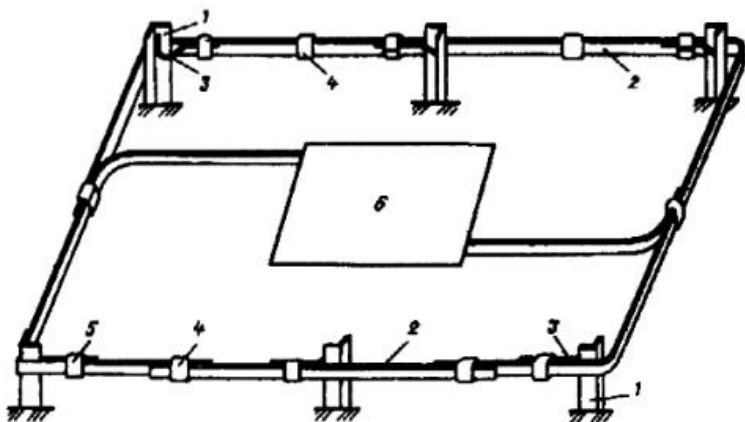


Рис. 6.10. Общий вид заземляющего устройства, выполненного методом термитной сварки:

1 — вертикальный заземлитель (угловая сталь); 2 — горизонтальный заземлитель; 3 — фляжок-ответвитель; 4 — сварное соединение полос; 5 — сварное соединение полосы со стержнем; 6 — заземляемый объект

Все сварные соединения проверяют наружным осмотром и на механическую прочность ударами молотка. Соединение считается удовлетворительным, если на нем установлено наличие верхней литниковой прибыли (это свидетельствует о том, что шлак не попал в зону сварки) и если оно не разрушается после нескольких ударов молотком. Для обеспечения необходимого качества сварки необходимо:

а) каждую вновь поступившую партию термита перед применением на монтаже проверить на двух-трех сварках, выполненных в мастерской. Полученные образцы сварных соединений после внешнего осмотра должны быть проверены на механическую прочность и наличие верхней прибыли. Отсутствие верхней прибыли указывает на возможность проникновения шлака в сварочное соединение. В этом случае порции термита следует увеличить на 30-50 г. Для проверки на механическую прочность образцы сварных соединений зажимают в тисках и ударами молотка изгибают до излома. Если изгиб идет по основному металлу, а сварное соединение не разрушается, то это свидетельствует о том, что соединение обладает достаточной механической прочностью и термит может применяться в производственных условиях. При разрушении сварного соединения от первых ударов необходимо выполнить повторную сварку и проверить ее. При получении отрицательных результатов применения данной партии термита для сварки заземления его применение должно быть запрещено, о чем сообщается заводу-изготовителю термита;

б) проверить песчано-смоляные сварочные тигель-формы на отсутствие трещин, глубоких свищей, сколов, могущих привести к утечке жидкого металла и браку сварного соединения.

6.3. Механизация работ по монтажу заземлителей

Все известные методы механизированного погружения в грунт заземлителя можно разделить на три основные группы: погружение способом ввертывания;

погружение ударными способами (в том числе с помощью вибрации);

погружение вдавливанием.

К первой группе относятся различные буровые станки, автоямобуры на автомобильной базе, ручные переносные приспособления с приводом на базе электросверлилки М-28А либо на базе бензопилы «Дружба» (ПЗД). Специальное приспособление ПЗД (рис. 6.11) с двигателем внутреннего сгорания обеспечивает при осевом нажатии на рукоятку автоматический зажим и ввертывание электрода диаметром 12-16 мм и длиной до 5 м.

Технические данные ПЗД

Длина электрода, мм.....	До 5000
Диаметр электрода, мм.....	12-16
Частота вращения электрода, об/мин.....	540
Скорость погружения электрода в грунт, м/мин.....	2
Габариты, мм.....	430x450x1620
Масса, кг.....	22
Привод.....	Двигатель внутреннего сгорания «Дружба»

Технические данные ПВЭ

Длина электрода, мм.....	До 5000
Диаметр электрода, мм.....	12
Частота вращения электрода, об/мин.....	150
Скорость погружения электрода в грунт, м/мин.....	0,5-1
Привод.....	Электросверлилка М-28А
Габариты, мм.....	390x240x1620
Масса, кг.....	14,7

На базе электросверлилки ИЭ-1023 выпускается установка для ввертывания электрода в грунт УВЭГ-16.

Технические данные установки УВЭГ-16

Диаметр ввертываемого электрода, мм.....	12-16
Глубина погружения, м.....	5
Габариты, мм.....	710x472x200
Масса, кг.....	15

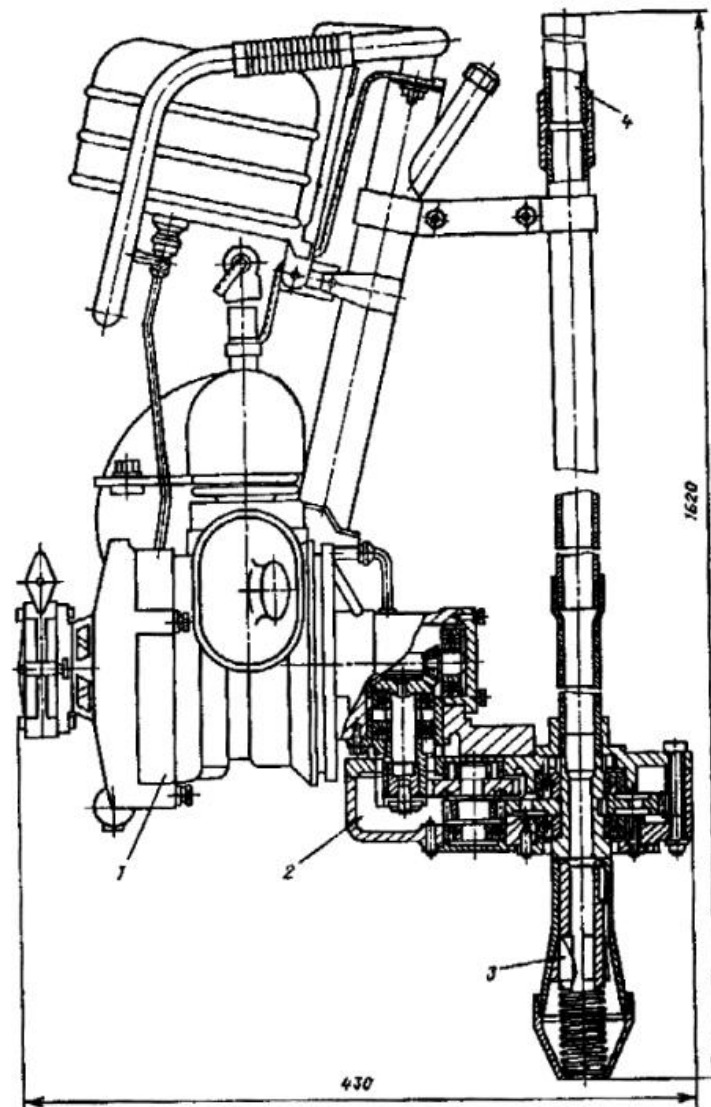


Рис. 6.11. Приспособление ПЗД для ввертывания электродов заземления:

1 — двигатель внутреннего сгорания; 2 — редуктор, 3 — кулачковый зажим; 4 — удлинитель

Напряжение, Вт.....	220
Мощность, Вт.....	400
Частота вращения, об/мин.....	80

Для ввертывания электродов можно применить любой механизм, имеющий редуктор, например ручную геологоразведочную буровую установку ПБУ-10 (рис. 6.12).

Технические данные установки ПБУ-10

Диаметр ввертываемого электрода, мм.....	12-18
Глубина погружения, м.....	10
Частота вращения, об/мин.....	80-200
Скорость погружения, м/мин.....	До 2,4
Габариты, мм.....	900x600x1300
Масса, кг.....	36

Ко второй группе относятся различные типы электрических и пневматических молотков, копров, вибромолотов типа ВМ-2, бесконтактных электрических приводов.

Технические данные ВМ-2

Длина электрода из угловой стали, м.....	До 2,5
Мощность электродвигателей, кВт.....	1,6
Скорость погружения, м/мин.....	1,1
Габариты, мм.....	330x286x327
Масса с наголовником, кг.....	38,7

Бесконтактный электропривод предназначен для забивки заземлителей в плотную и мерзлую землю. Электрическая схема представляет собой последовательное соединение емкостного сопротивления и индуктивного сопротивления (молотка). Время заглубления одного электрода длиной 2-5 м в летнее время 1,5-4 мин, в зимнее — не менее 10 мин.

Выпущены универсальные машины УЗК-2 и АКР-120 для монтажа заземляющих устройств.

Машина УЗК-2 снабжена канавокопателем и бульдозерным отвалом для рытья и засыпки траншей, вибромолотком для забивки электродов и сварочным аппаратом для сварки контура заземления. Механизмы смонтированы на базе трактора Т-40.

Технические данные УЗК-2

Диаметр забиваемого электрода, мм.....	15-16
Глубина погружения электрода, м.....	5,0
Размеры отрываемой траншеи, м.....	0,2x1
Возмущающая сила вибромолота, кН.....	4,5
Производительность машины, м/ч:	
при рытье траншей.....	85-100
при засыпке траншей.....	100-150
Габариты (длина x ширина x высота), м.....	4,1x2,2x3,1
Масса, т.....	4,2

Комплексный агрегат для установки ригелей к опорам линий электропередачи и устройства заземлений АКР-120 имеет возможность выполнять рытье и засыпку траншей, забивку электродов заземления вибромолотом, сварку заземлителей.

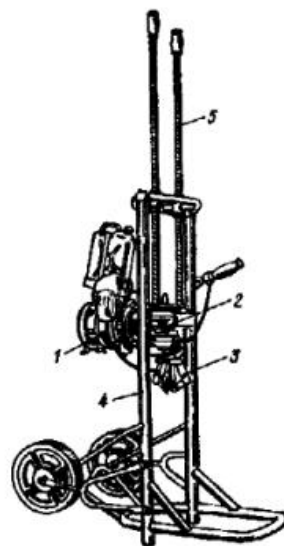


Рис. 6.12. Бензомоторный погружатель электродов заземления (ПБУ-10):

1 — двигатель; 2 — редуктор; 3 — зажим; 4 — рама; 5 — ходовые винты

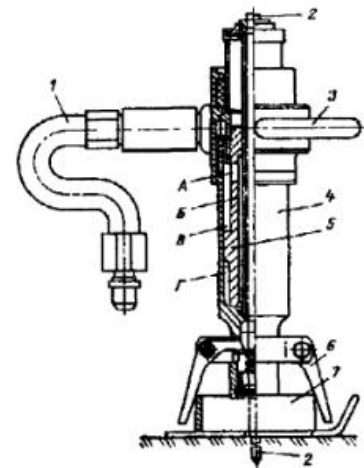


Рис. 6.13. Пневмоударная машина ПУМ-3:

1 — шланг сжатого воздуха; 2 — погружаемый заземлитель; 3 — ручка для переноски; 4 — корпус; 5 — ударник; 6 — рычаг; 7 — упорная отжимная втулка; А, Б — каналы сжатого воздуха; В, Г — камеры сжатого воздуха

Машина смонтирована на базе трактора ДТ-75 и имеет следующие характеристики:

Диаметр забиваемых электродов, мм.....	14-18
Глубина погружения электродов, м.....	5
Время забивки электрода, м/мин.....	2,8
Размеры отрываемой траншеи, м.....	0,3x1,3
Скорость машины при рытье и засыпке траншей, м/ч.....	400
Габариты (длина x ширина x высота), м.....	7,4x2,5x3,8
Масса машины, т.....	9,1

Организован заводской выпуск ручной пневмоударной машины ПУМ-3 (рис. 6.13).

Техническая характеристика машины

Энергия удара, Дж (кгс·м).....	40 (4)
Частота ударов, Гц (ударов/мин), не менее.....	8,9 (530)
Номинальное давление сжатого воздуха	6
Диаметр погружаемых стержней, мм.....	12-16
Скорость погружения стержней, м/мин:	
в талые грунты I—IV групп.....	0,8-2,5
в мерзлые грунты.....	0,3-0,8
Габариты (длина x ширина x высота), мм.....	400x150x600
Масса машины без рукавов, кг.....	18

Небольшая масса машины позволяет использовать ее без применения грузоподъемных механизмов. Зажимное приспособление позволяет осуществить автоматическую перестановку машины на электроде и исключить контакт рабочего с машиной в процессе забивки. Глубина погружения электродов с помощью ПУМ-3 составляет до 12 м при составных электродах.

Среди ручных механизированных приспособлений можно выделить приспособление для забивки заземлителей (рис. 6.14, 6.15), имеющих автоматические зажимы, через которые пропускают стержневой электрод диаметром 12-14 мм.

К третьей группе относятся приспособления, устанавливаемые на автостоябуры или на бурильно-крановые машины, обеспечивающие высокую степень механизации монтажа заземлителей.

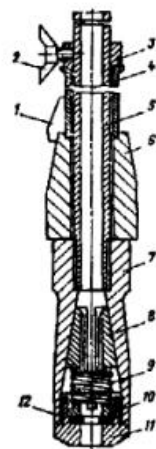


Рис. 6.14. Приспособление для забивки заземлителей вручную:

1 — ребро жесткости; 2 — винт с барашковой гайкой; 3 — стопорное кольцо; 4 — ручка бойка; 5 — направляющая труба; 6 — боек; 7 — корпус; 8 — кулачки; 9 — пружина; 10 — гайка; 11 — крышка; 12 — уплотнение

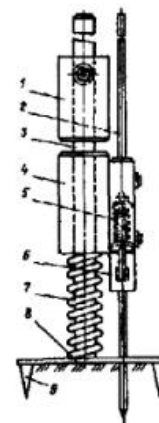


Рис. 6.15. Приспособление для забивки заземлителей, опираемое на землю:

1—бойк (молот), 2 — погружаемый заземлитель; 3 — направляющая трубчатая стойка; 4 — корпус автоматического зажима; 5 — пружины клиньев зажима (2шт.); 6—зажимные клинья, 7 — возвратная пружина; 8 — опорная плита; 9 — грунтозацепы

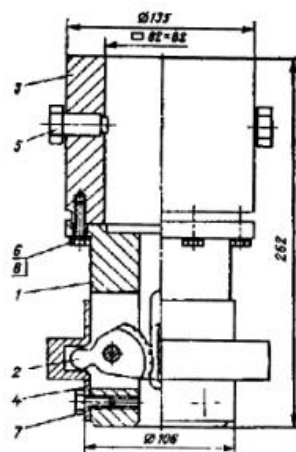


Рис. 6.16. Приспособление для монтажа электродов заземления методом вдавливания с помощью механизмов:

1 — корпус; 2 — кулачок; 3 — насадочная труба; 4 — кожух; 5 — крепежные болты; 6-8 — сборочные болты

6.4. Монтаж заземляющих и нулевых защитных проводников

При монтаже заземляющих и нулевых защитных проводников внутри зданий в установках до 1 кВ в первую очередь следует использовать металлические колонны, фермы, подкрановые пути, галереи, шахты лифтов и подъемников, каркасы щитов станций управления, стальные трубы электропроводок, алюминиевые оболочки кабелей, металлические трубопроводы всех назначений, проложенные открыто, исключая трубопроводы горючих и взрывоопасных смесей. Все эти элементы должны быть надежно соединены с заземляющим устройством. Если они по проводимости удовлетворяют требованиям, предъявляемым к защитным проводникам, то прокладывать искусственные защитные проводники не требуется.

До начала монтажа искусственных заземляющих проводников на объекте строительная организация должна закончить и сдать по акту все строительные работы.

Работа по монтажу искусственных заземляющих проводников должна производиться в объеме, предусмотренном проектом, в следующей последовательности: 1) разметить линии прокладки проводников, определить места проходов и обходов; 2) просверлить или пробить отверстия проходов сквозь стены и перекрытия; 3) установить опоры, проложить и закрепить предварительно окрашенные заземляющие проводники или закрепить проводники с помощью пристрелки (для сухих помещений); 4) соединить проводники между собой сваркой; 5) произвести окраску мест соединения проводников.

Части магистралей заземления и их транспортные узлы (опоры крепления, перемычки и другие заземляющие проводники) изготавливаются в мастерских электромонтажных заготовок. Полосовая или круглая сталь, используемая в качестве заземляющих проводников, должна быть предварительно выправлена, очищена и окрашена со всех сторон.

Окраску мест соединений необходимо производить после сварки стыков, для этого в сухих помещениях с нормальной средой следует применять масляные краски и нитроэмали; в сы-

рых помещениях и в помещениях с химически активной средой окраска должна производиться красками, стойкими к химическим воздействиям. Заземляющие проводники окрашиваются в желто-зеленый цвет путем последовательного чередования желтых и зеленых полос одинаковой ширины от 15 до 100 мм каждая. Полосы должны прилегать друг к другу или по всей длине каждого проводника, или в каждом доступном месте, или в каждой секции.

Заземляющие проводники должны прокладываться горизонтально или вертикально, допускается также прокладка их параллельно наклонным конструкциям зданий. Прокладка плоских заземляющих проводников по кирпичным и бетонным основаниям должна производиться в первую очередь с помощью строительного монтажного пистолета. В сухих помещениях полосы заземления могут прокладываться непосредственно по кирпичным и бетонным основаниям. В сырых и особо сырых помещениях и в помещениях с химически активными веществами прокладку заземляющих проводников следует производить на опорах.

Опоры крепления заземляющих проводников должны устанавливаться с соблюдением расстояний, мм:

На поворотах (от вершин углов)	100
От мест ответвлений.....	100
От нижней поверхности съемных перекрытий каналов	50
От уровня пола помещения.....	400-600

В качестве опор используются закладные изделия в железобетонных основаниях, держатели шин заземления К188 (рис. 6.17, 18).

Держатели шин заземления К188 применяются для крепления к стенам и металлоконструкциям заземляющих проводников из круглой стали диаметром 10, 12 мм и из полосовой стали размером 40x4 и 25x3 мм. Держатели закрепляются пристрелкой или сваркой, имеют климатическое исполнение V категории 2, масса 1000 шт. — 75 кг.

Расстояние от поверхности основания до заземляющих проводников должно быть не менее 10 мм (рис. 6.18).

Держатели крепятся к закладным изделиям, расположенным в бетонном основании с помощью сварки, которая выполняется по периметру хвостовика держателя, а также с помощью pistolетных дюбелей. К бетонным, кирпичным и другим основаниям держатели крепятся с помощью pistolетных дюбелей, в особых случаях — с помощью дюбелей с распорной гайкой или капроновых распорных дюбелей. Размеры дюбелей приводятся

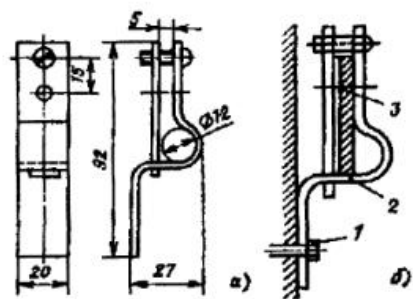


Рис. 6.17, 18. Держатель шин заземления:

а — для стальных круглых шин заземляющих проводников; б — для прямоугольных заземляющих проводников

в табл. 6.3-6.5, расстояния между креплениями заземляющих проводников на прямых участках указаны в табл. 6.6.

Для заземления корпусов изделий и подсоединения заземляющих проводников применяются заземляющие зажимы следующих типов: ЗШ — зажим со шпилькой (рис. 6.21); ЗБ — зажим с болтом (рис. 6.22); ЗВ — зажим с винтом (рис. 6.23); ЗВП —

Таблица 6.3. Рекомендуемые размеры дюбелей для крепления заземляющих проводников

Строительное основание	Материал и толщина пристреливаемой детали, мм	Рекомендуемый дюбель
Тяжелый бетон и железобетон	Сталь толщиной 1-4	ДГПШ 4,5x40
Неоштукатуренная кирпичная кладка, оштукатуренный тяжелый бетон и железобетон	То же	ДГПШ 4,5x50
Оштукатуренная кирпичная кладка, легкий бетон и железобетон	»»	ДГПШ 4,5x60

Рис. 6.19. Дюбель с распорной гайкой

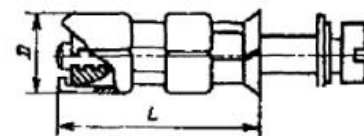


Таблица 6.4. Дюбели с распорной гайкой (рис. 6.19)

Тип	Размеры болта или винта	Наибольшая толщина закрепляемой детали, мм	Размеры, мм		Масса 1000 шт., кг
			L	D	
K437/I	M 10x65	15	55	18	99
K437/II	M 10x80	30	55	18	110
K438/I	M 12x80	20	65	20	141
K438/II	M 12x100	40	65	20	157
K439/I	M 16x100	20	85	26	303
K439/II	M 16x120	40	85	26	338

Рис. 6.20. Распорный капроновый дюбель

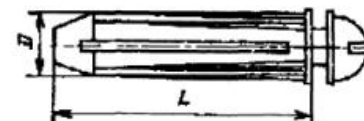


Таблица 6.5. Дюбели распорные капроновые (рис. 6.20)

Тип	Размеры шурупов, мм	Наибольшая толщина закрепляемой детали, мм	Размеры, мм		Масса 1000 шт., кг
			L	D	
У656	4x30	7	5	6	5
У658	5x40	10	35	8	7,1
У678	5x60	10	45	8	9,9
У661	8x80	15	60	14	37
У663	12x100	15	80	20	103

Таблица 6.6. Расстояния между креплениями заземляющих проводников

Размеры проводника, мм		Место прокладки			
Сталь полосовая	Сталь круглая диаметром	по стенам		под перекрытием	
		на высоте, м			
		до 2	более 2	до 2	более 2
20x3	8	400	600	600	800
25x4	12	600	800	800	1000
30x5, 40x4	—	600	800	800	1000

зажим с винтом, припаянным к подпорке, для заземления оболочки и брони кабелей (рис. 6.24); ЗШ2П — зажим с двумя шпильками и пластинами (рис. 6.25); ЗШ2С — зажим с двумя шпильками и скобой (рис. 6.26); ЗБХ — зажим с болтом с хомутом (рис. 6.27); ЗБ2 — зажим с двумя болтами (рис. 6.28).

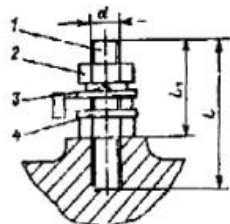


Рис. 6.21. Зажим типа ЗШ:

1 — шпилька; 2 — гайка; 3 — шайба пружинная; 4 — шайба

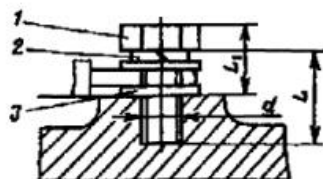


Рис. 6.22. Зажим типа ЗБ:

1 — болт; 2 — пружинная шайба; 3 — шайба

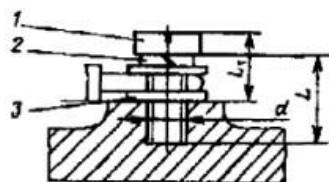


Рис. 6.23. Зажим типа ЗВ:

1 — винт; 2 — пружинная шайба; 3 — шайба

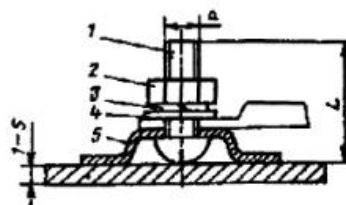


Рис. 6.24. Зажим типа ЗВП:

1 — винт; 2 — гайка или гайка-барашек; 3 — пружинная шайба; 4 — шайба; 5 — скоба

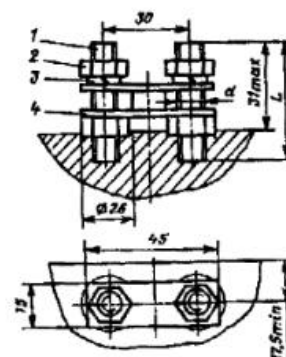


Рис. 6.25. Зажим типа ЗШ2П:

1 — шпилька; 2 — гайка; 3 — пружинная шайба; 4 — пластина

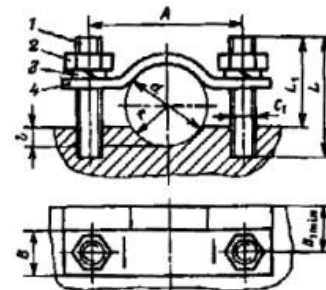


Рис. 6.26. Зажим типа ЗШ2С:

1 — шпилька; 2 — гайка; 3 — пружинная шайба; 4 — скоба

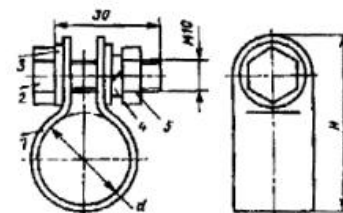


Рис. 6.27. Зажим типа ЗБХ:

1 — хомут; 2 — болт; 3 — стальная шайба; 4 — пружинная шайба; 5 — гайка

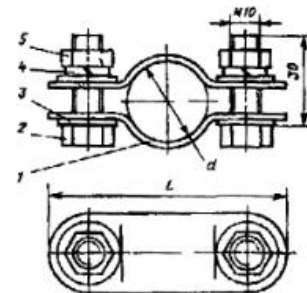


Рис. 6.28. Зажим типа ЗБ2:

1 — скоба; 2 — болт; 3 — стальная шайба; 4 — пружинная шайба; 5 — гайка

Примеры установки зажимов показаны на рис. 6.29.

Проходы через стены должны выполняться в открытых проемах, трубах, а проходы через перекрытия — в отрезках стальных или кассетах пластмассовых труб.

Каждая заземляемая часть электроустановки должна быть присоединена к магистрали заземления или зануления при помощи отдельного ответвления. Способ присоединения заземляющих проводников к отдельным аппаратам выбирается в зависимости от основания, на котором крепится аппарат.

При установке аппаратов на металлических конструкциях заземляющие проводники присоединяются сваркой к конструкции, а также способами, приведенными в табл. 6.9.

Способы соединения и присоединения заземляющих и нулевых защитных проводников приводятся в табл. 6.7.

Соединение электрооборудования, подвергающегося частому демонтажу, вибрации или установленного на движущихся частях, выполняется с помощью гибких заземляющих или нулевых защитных проводников.

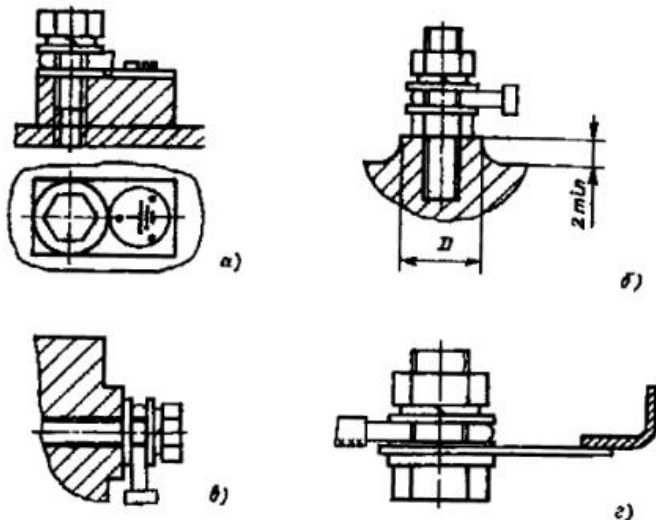


Рис. 6.29. Варианты установки зажимов:

a — на прямоугольное изделие; *b* — на прилив; *в* — на приливе, установленном сбоку изделия; *г* — на листовом корпусе

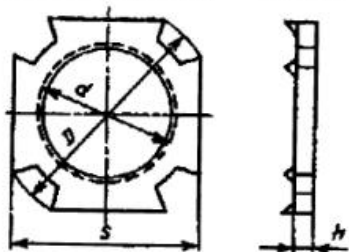


Рис. 6.30. Заземляющая установочная гайка

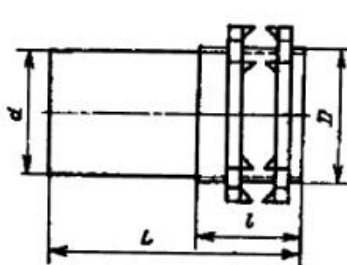


Рис. 6.31. Вводный патрубок

Таблица 6.7. Соединения и присоединения заземляющих и нулевых защитных проводников

Соединяемые проводники	Способы соединения	Дополнительные требования к качеству соединения
Заземляющие и нулевые защитные проводники	Сварка	1. Соединения и присоединения заземляющих и нулевых защитных проводников должны быть доступны для осмотра 2. Места и способы соединения заземляющих проводников с протяженными естественными заземлителями (например, с трубопроводами) должны быть выбраны такими, чтобы при разрезании заземлителей для ремонтных работ было обеспечено расчетное значение сопротивления заземляющего устройства. Водомерные проводники, обеспечивающие непрерывность цепи заземления
Заземляющие и нулевые защитные проводники в помещениях и в наружных установках без агрессивных сред	Допускается выполнять соединения заземляющих и нулевых защитных проводников другими способами, обеспечивающими требования ГОСТ 10434-82 ко 2-му классу соединений, при этом должны быть предусмотрены меры против ослабления и коррозии заземляющих и нулевых защитных проводников электропроводок и ВЛ	3. Каждая часть электроустановки, подлежащая заземлению или занулению, должна быть присоединена к сети заземления или зануления при помощи отдельного ответвления. Последовательное включение в заземляющий или нулевой защитный проводник заземляемых или зануляемых частей электроустановки не допускается
Стальные трубы электропроводок, короба, лотки и другие конструкции, используемые в качестве заземляющих или нулевых защитных проводников	Должны иметь соединения, соответствующие требованиям ГОСТ 10434-82, предъявляемым ко 2-му классу соединений. Должен быть обеспечен надежный контакт стальных труб с корпусами электрооборудования, в которые вводятся трубы, и с соединительными (ответвительными) металлическими коробками	

Соединяемые проводники	Способы соединения	Дополнительные требования к качеству соединения
Присоединение заземляющих и нулевых защитных проводников к частям оборудования, подлежащим заземлению или занулению	Должно быть выполнено сваркой или болтовым соединением. Для болтового присоединения должны быть предусмотрены меры против ослабления и коррозии контактного соединения	
Заземление или зануление оборудования, подвергающегося частому демонтажу или установленному на движущихся частях или частях, подверженных сотрясениям или вибрации	Должно выполняться гибкими заземляющими или нулевыми защитными проводниками	

Таблица 6.8. Способы присоединения проводников к силовому электрооборудованию

Оборудование	Заземляемые элементы	Способ присоединения к заземляющей сети
Пусковой аппарат (магнитный пускатель, ящик с автоматическим выключателем и т.д.), аппарат управления (кнопочный пост, конечный выключатель, реостат, контроллер и т.д.), щитки, распределительные шкафы	Корпус аппарата, ящика, щитка, шкафа	Заземляющий проводник присоединяется к заземляющему или крепящему болту корпуса аппарата, ящика или щитка: при установке на металлоконструкции заземляющий проводник приваривается к конструкции. Если заземление производится через трубы электропроводки, то оно выполняется:

Оборудование	Заземляемые элементы	Способ присоединения к заземляющей сети
Электрооборудование, установленное на станках и прочих механизмах	Корпус станка или механизма, имеющего металлическую связь с корпусом электродвигателя или другого оборудования	а) присоединением перемычки от фляжка или болта, приваренного к трубе, к заземляющему болту на корпусе аппарата, щитка, ящика (рис. 6.30) б) установкой на трубе двух парapaющих гаек или одной парapaющей гайки и контргайки с зажимом стального листа корпуса аппарата между гайками (рис. 6.31)
Электрооборудование, установленное на станках и прочих механизмах	Корпус станка или механизма, имеющего металлическую связь с корпусом электродвигателя или другого оборудования	Заземляющий проводник, идущий от магистрали заземления или от стальной трубы электропроводки (если трубы используются в качестве заземляющих проводников), присоединяется к заземляющему болту на станке (механизме). Электрооборудование, установленное на движущейся части станка, заземляется при помощи отдельной жилы в гибком кабеле, питающем движущуюся часть
Электрооборудование мостового крана	Подкрановые рельсы	Ответвления от заземляющего устройства привариваются в двух местах к подкрановым рельсам. Все стыки рельсов должны быть надежно соединены сваркой, на разъемных стыках должны быть приварены гибкие перемычки

Таблица 6.9. Размеры и массы установочных заземляющих гаек (рис. 6.30)

Тип	Для трубы с условным проходом, мм	Резьба трубная d , дюймы	Размеры, мм			Масса 1000 шт., кг
			S	h	D	
K480	15	1/2	27	3	30	5
K481	20	3/4	32	3	37	7
K482	25	1	41	4	48	16
K483	32	1 1/4	50	4	58	23
K484	40	1 1/2	60	5	66	48
K485	50	2	70	5	81	55
K486	70	2 1/2	90	6	104	117

Таблица 6.10. Размеры и массы вводных патрубков (рис. 6.31)

Тип	Для труб с наружным диаметром, мм	Условный проход труб, мм	Резьба трубная D , дюймы	Размеры, мм			Масса, кг
				L	l	d	
У476	25-27	20	3/4	55	25	26	0,1
У477	32-34	25	1	55	25	32	0,1
У478	47-49	40	1 1/2	68	25	48	0,3
У479	59-61	50	2	90	30	60	0,4

Способы присоединения заземляющих проводников к корпусам силового оборудования указаны в табл. 6.8.

Места присоединения и крепления заземляющих и нулевых защитных проводников к силовому оборудованию даны в ГОСТ 21130-75*.

Установочные заземляющие гайки (табл. 6.9) применяются для создания электрического контакта между корпусом аппарата или электроконструкции и стальными трубами, патрубками (табл. 6.10). Гайки устанавливаются по обе стороны стенки корпуса, при этом острые выступы должны быть обращены к этой стенке.

Измерение электрических параметров заземляющих устройств

7.1. Измерение электрического сопротивления земли

Удельное электрическое сопротивление земли по глубине определяется методом вертикального электрического зондирования (ВЭЗ) при помощи измерителя сопротивления заземления Ф4103 или М-416* (рис. 7.1), а также ИКС-500 или ИКС-50. К токовым электродам АВ подключаются токовые выводы прибора; напряжение между потенциальными электродами подается на потенциальные выводы прибора. По измеренному значению сопротивления $\rho_{изм}$ определяется кажущееся удельное сопротивление:

$$\rho_k = k\rho_{изм}, \quad (1)$$

где k —коэффициент, зависящий от расстояния между электродами измерительной установки [20].

При равных расстояниях между электродами, т. е. при $a = AB/3$,

$$k = 2\pi a,$$

где a принимается равным двойной глубине слоя грунта, до которого производится измерение ρ .

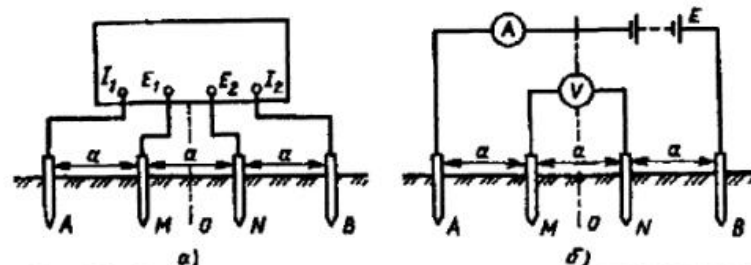


Рис. 7.1. Схема для определения удельного сопротивления грунта: а — измерителем заземления; б — по методу амперметра — вольтметра

* Снят с производства в 1985 г.

При исследовании изменения сопротивления грунта по глубине целесообразно провести 10-15 измерений при различных расстояниях между электродами. Центр установки O при этом остается неизменным. Трассу для измерений нужно выбирать на расстоянии 5-10 м от металлических коммуникаций.

Значения k для соответствующих расстояний между электродами при проведении измерений с разносом электродов следующие:

$AB, \text{ м}$	20	30	45	60	90	120	150	200
$MN, \text{ м}$	6,6	10	15	20	30	40	50	66
k	42,1	62,8	94,2	125,6	188,4	251,2	314	421

Рассчитанные по формуле (1) значения кажущегося удельного сопротивления грунта следует представить в виде графика, называемого кривой ВЭЗ, на логарифмической бумаге с логарифмической единицей, равной 6,25 см.

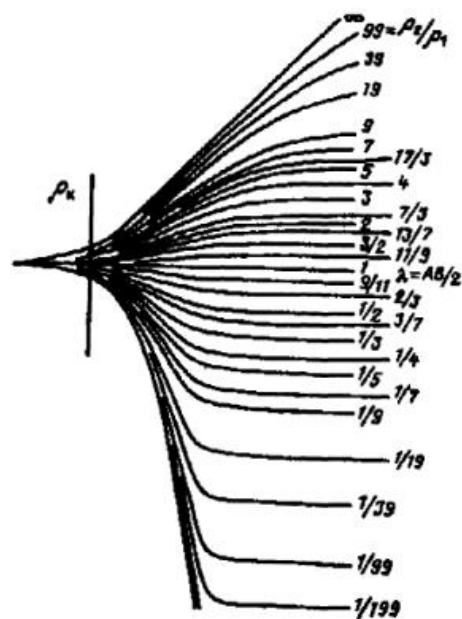


Рис. 7.2. Палетка ВЭЗ

По оси ординат откладывают значения ρ_k , а по оси абсцисс — $0,5 AB$ (в метрах). Для определения параметров двухслойного грунта (удельного сопротивления первого и второго слоев ρ_1, ρ_2 и мощности верхнего слоя h_1) пользуются расчетными кривыми—палетками (рис. 7.2). Полученную экспериментальную кривую калькируют вместе с осями координат и накладывают на набор палеток. Перемещая кальку по набору палеток, добиваются наилучшего со-

впадения кривой с одной из теоретических кривых. Оси координат при этом должны оставаться параллельными. Затем, отсчитав ординату эмпирической кривой ρ'_k , отсекаемую осью абсцисс палетки λ , получают удельное сопротивление верхнего слоя грунта.

Ось ординат палетки ρ_k отсекает на оси абсцисс эмпирической кривой λ' отрезок h_1 , определяющий глубину границы раздела слоев, т. е. толщину верхнего слоя. Сопротивление второго слоя определяется асимптотой эмпирической кривой при больших значениях $AB/2$ [21].

На рис. 7.3 приведен пример определения параметров грунта. В рассматриваемом примере экспериментальная кривая ВЭЗ (штриховая линия 2) совпадает с палеткой $\rho_2/\rho_1 = 1/4$. Палетка построена в осях координат; ρ_k — ось ординат; λ — ось абсцисс; оси координат экспериментальной кривой ρ'_k и λ' . При совмещении кривой ВЭЗ с палеткой ось ординат палетки ρ_k отсекает на оси абсцисс экспериментальной кривой λ' отрезок, определяющий толщину верхнего слоя $h_1 = 4$ м. Ось абсцисс палетки 1 отсекает на оси ординат эмпирической кривой ρ'_k ординату ρ'_k , определяющую сопротивление верхнего слоя грунта. Для рассматриваемого примера $\rho_1 = 500$ Ом·м. Сопротивление второго слоя $\rho_2 = \rho_1/4 = 125$ Ом·м.

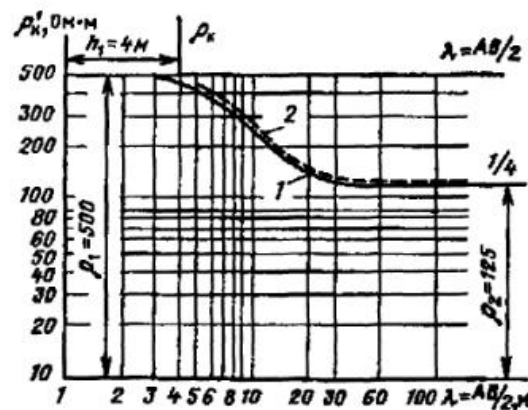


Рис. 7.3. Определение параметров электрической структуры грунта: 1 — кривая палетки ВЭЗ; 2 — экспериментальная кривая ВЭЗ

7.2. Измерение сопротивления растеканию заземляющих устройств

Измерение сопротивления заземлителей. Методы измерения электрических характеристик заземляющих устройств должны обеспечивать следующие основные требования: ошибки при измерении не должны превышать 10%; малая трудоемкость измерения; электробезопасность персонала, выполняющего измерения, а также лиц, случайно прикасающихся во время измерения к заземленным частям электроустановок. Приборы должны обеспечивать максимально возможную помехозащищенность.

Экспериментальное определение сопротивления заземляющего устройства сводится к одновременному измерению напряжения на нем и стекающего с него в землю тока. Для этого используют так называемую схему амперметра — вольтметра.

Измерение сопротивления растеканию одиночных заземлителей производят по схемам, указанным в табл. 7.1.

Измерение сопротивления заземляющего устройства. Сопротивление заземляющих устройств следует измерять по общепринятому методу амперметра — вольтметра (рис. 7.1), при этом используется измеритель заземления со шкалой, градуированной непосредственно в омах. Можно также использовать комплект геофизической аппаратуры ИКС-50, ИКС-500.

Точность измерения зависит в основном от правильности расположения измерительных электродов: токового T и потенциального $П$. При различных геоэлектрических разрезах грунта (различных соотношениях удельных сопротивлений поверхностных и подстилающих слоев грунта) близкое к действительному значение сопротивления может быть получено при различном соотношении расстояний от испытуемого заземлителя до потенциального и до токового электродов.

Измерительные электроды рекомендуется размещать по однолучевой схеме рис. 7.4: токовый электрод T на расстоянии $r_{3T} = 2D$ (предпочтительно $r_{3T} = 3D$) от края испытуемого заземляющего устройства (D — наибольшая диагональ заземляющего устройства) и потенциальный электрод $П$ уста-

Таблица 7.1. Схемы измерения сопротивления растеканию одиночных заземлителей

Измерение сопротивления растеканию	Схема измерения	Приборы	Особенности измерения
Одиночные вертикальные заземлители		Измерители заземления М-416, МС-08*, Ф4103, ЭКЗ-01, ЭК 0200, ПИИП, ИКС-500	Расстояние между электродами принимается: а) при $l \leq 6$ м $r_{3T} = 40$ м; $r_{3П} = 25$ м б) при $l > 6$ м $r_{3T} > 6l$; $r_{3П} = 0,5r_{3T}$
Одиночные горизонтальные полосы		То же	а) при $l > 40$ м $r_{3T} = 24$ м; $r_{3П} = 4$ м б) при $10 \text{ м} \leq l \leq 40$ м $r_{3T} \geq 80$ м; $r_{3П} = 0,5r_{3T}$ в) при $l < 10$ м $r_{3T} = 40$ м; $r_{3П} = 20$ м

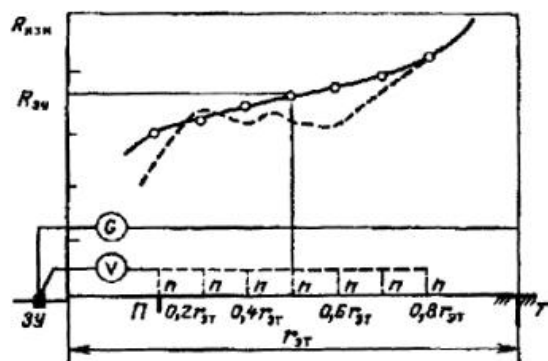


Рис. 7.4. Пример построения зависимости измеренного сопротивления заземляющего устройства от положения потенциального электрода

навливаются поочередно на расстояниях $0,2 r_{зт}$; $0,3 r_{зт}$; $0,4 r_{зт}$; $0,5 r_{зт}$; $0,6 r_{зт}$; $0,7 r_{зт}$; $0,8 r_{зт}$.

Измерения сопротивления производят при установке потенциального электрода в каждой из указанных точек. По данным измерений строится кривая зависимости сопротивления от расстояния потенциального электрода до заземляющего устройства ЗУ.

Если вид полученной зависимости соответствует изображенной на рис. 7.4 сплошной линии, а значения сопротивлений, измеренные при положениях потенциального электрода на расстояниях $0,4 r_{зт}$ и $0,6 r_{зт}$, отличаются не более чем на 10%, то за сопротивление заземляющего устройства принимается величина, измеренная при расположении потенциального электрода на расстоянии $0,5 r_{зт}$.

Если значения сопротивлений, измеренные при положениях потенциального электрода на расстояниях $0,4 r_{зт}$ и $0,6 r_{зт}$ отличаются более чем на 10%, то измерения сопротивлений необходимо повторить при увеличенном в 1,5-2 раза расстоянии до токового электрода.

Если полученная измерением зависимость сопротивления отличается от зависимости, изображенной сплошной линией (на-

пример, как изображенная штриховой линией), что может быть следствием влияния подземных или наземных коммуникаций, то измерения должны быть повторены при расположении токового электрода в другом направлении от заземляющего устройства. Измерительные электроды должны быть приняты в соответствии с инструкцией к применяемому прибору.

Измерительные приборы (амперметр, вольтметр, измеритель заземления) и трансформатор тока должны иметь класс точности не менее 2,5. При применении измерителей сопротивления или геофизического прибора ИКС их токовые и потенциальные зажимы следует присоединять к испытуемому заземлителю отдельными проводниками.

В целях исключения возможного влияния посторонних токов на результаты измерения, необходимо проверить наличие напряжения между заземлителем и потенциальным электродом при отключенном источнике измерительного тока.

При наличии напряжения от посторонних токов необходимо принять меры к возможному уменьшению его значения (например, отключить электросварку) или уменьшению его влияния.

Для этой цели рекомендуется повысить измерительное напряжение (если это возможно по условиям техники электробезопасности) или использовать отстройку по частоте (применить прибор типа ИКС или Ф4103). В отдельных случаях может помочь также изменение направления разноса измерительных электродов. Схема разбирается лишь после выполнения всех измерений и подсчетов, подтверждающих удовлетворительный результат измерений.

Наибольшее сопротивление заземлитель имеет летом при наибольшем высыхании земли или зимой при наибольшем ее промерзании. Если сопротивление заземлителя измерялось в сезон, отличный от предполагаемого сезона наибольших его значений, то измеренную величину $R_з$ умножают на сезонный коэффициент сопротивления заземлителя K_c . При измерении R сложных заземлителей в виде замкнутого контура целесообразно отмерять расстояния от края контура, как показано на рис. 7.5, 7.6, при этом расстояние от геометрического центра слож-

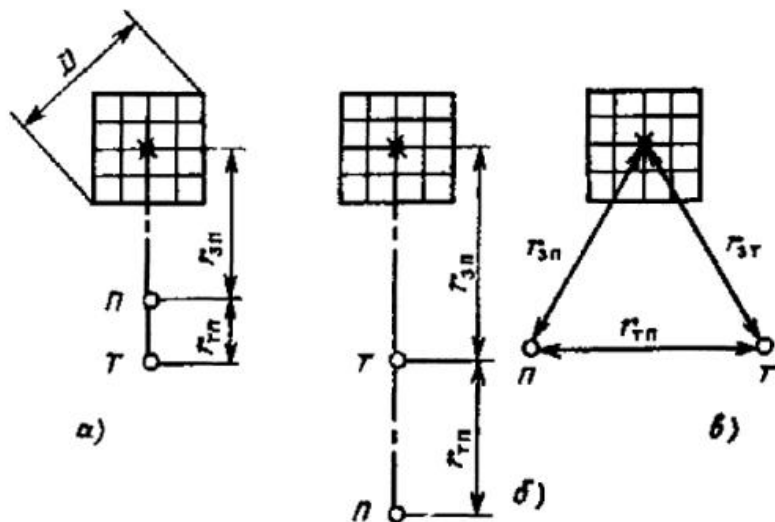


Рис. 7.5. Основные схемы взаимного расположения заземлителя Z и электродов T и $П$:

$a, б$ — однолучевые схемы; $в$ — двухлучевая схема; x — центр заземлителя

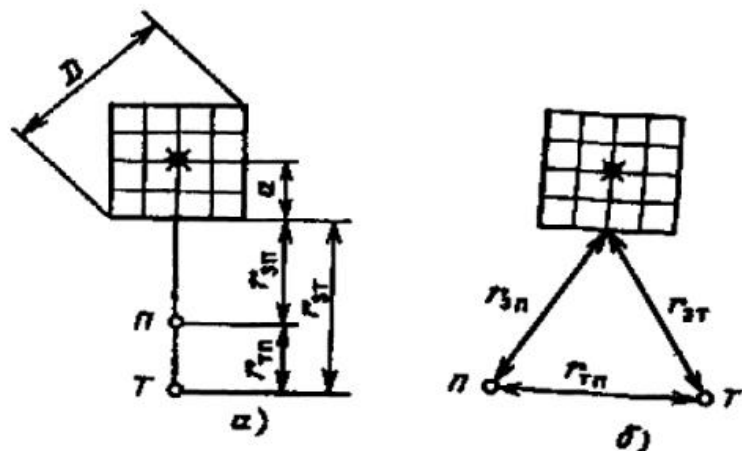


Рис. 7.6. Определение расстояний до электродов T и $П$ от края контура сложного заземлителя:

a — однолучевая схема; $б$ — двухлучевая схема; x — центр заземлителя

ного заземлителя до края контура a следует определять, используя проектные данные.

Если заземлитель выполнен в виде одиночной горизонтальной полосы с рядом вертикальных электродов (гребенка) или без них (простой горизонтальный), то результаты измерения R оказываются достаточно точными при расположении T и $П$ в соответствии с рис. 7.7.

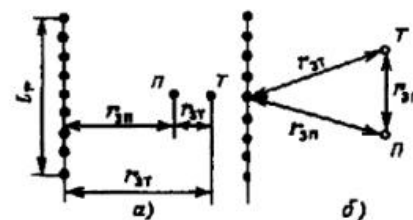


Рис. 7.7. Схемы расположения электродов T и $П$ при измерении сопротивления сложного заземлителя в виде гребенки: a — однолучевая; $б$ — двухлучевая

7.3. Измерение напряжения прикосновения

При измерениях в процессе прямо-сдаточных испытаний и при периодических измерениях в эксплуатации рекомендуется применять метод амперметра — вольтметра.

Метод амперметра — вольтметра при повторно-кратковременном приложении напряжения до 500 В промышленной частоты (длительность импульсов 0,05-0,1 с, длительность пауз 5-10 с) позволяет получить большое значение измерительного тока при обеспечении электробезопасности производства измерений без специально принимаемых мер. Сущность метода амперметра — вольтметра заключается в одновременном измерении тока (измерительного), стекающего с заземлителя, и напряжения прикосновения, обусловленного этим током.

Измерительная цепь (рис. 7.8) состоит из источников питания (ЭДС или тока), испытуемого заземлителя ZU , токового электрода T , потенциального электрода $П$, проводов и измерительных приборов.

Напряжение прикосновения измеряется как разность потенциалов между доступными прикосновению заземленными металлическими частями оборудования или конструкции и потен-

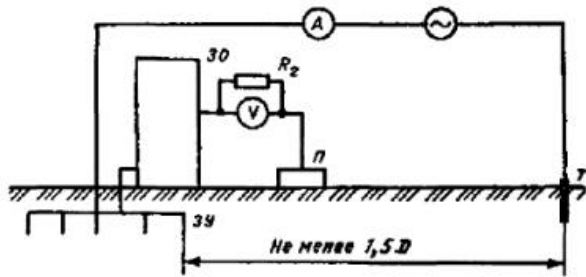


Рис. 7.8. Принципиальная схема измерения напряжения прикосновения по методу амперметра — вольтметра:

ЗУ — заземляющее устройство; ЗО — заземленное оборудование; П — потенциальный электрод; Т — токовый электрод; R — резистор, имитирующий сопротивление тела человека

циальным электродом, имитирующим подошвы человека, стоящего в контрольной точке на земле (на полу). Сопротивление тела человека имитируется эквивалентным сопротивлением параллельно включенных вольтметра V и резистора R .

При использовании метода амперметра — вольтметра в качестве источника ЭДС могут применяться трансформатор собственных нужд, разделяющий трансформатор с вторичным напряжением до 500 В и мощностью до 100 кВ·А, питающийся от трансформатора собственных нужд, автономный генератор.

Для осуществления повторно-кратковременного режима приложения напряжения рекомендуется применять бесконтактный тиристорный короткозамыкатель с регулируемой длительностью импульсов и пауз.

При использовании трансформатора собственных нужд схема токовой цепи собирается в соответствии с рис. 7.9. Нейтраль вторичной обмотки трансформатора при этом заземляется. Если имеется возможность изменять место заземления нейтрали, ее заземление следует выполнять в точке A в соответствии с указаниями для заземления вторичной обмотки разделяющего трансформатора.

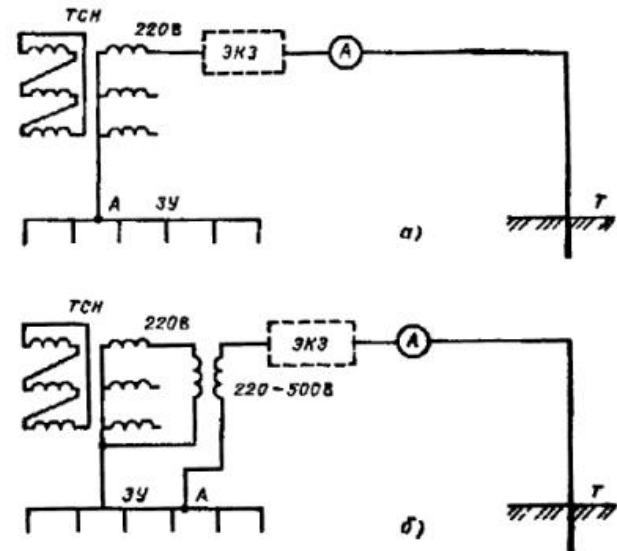


Рис. 7.9. Принципиальные схемы токовых цепей при измерениях напряжений прикосновения по методу амперметра — вольтметра:

a — от фазы трансформатора собственных нужд (ТСН); $б$ — через дополнительный трансформатор

При использовании тиристорного короткозамыкателя (ЭКЗ) он включается последовательно в токовую цепь. При использовании разделяющего трансформатора токовая цепь выполняется в соответствии с рис. 7.9, б.

Точка ввода тока в заземляющее устройство (точка A) располагается:

a) при измерениях у рабочих мест — непосредственно у места измерений;

$б$) при измерениях на остальной территории — по одному из двух вариантов: при заземленных нейтралях силовых трансформаторов — у места заземления нейтрали одного из трансформаторов (предпочтительно с наибольшей мощностью); при разземленной нейтрали силового трансформатора и наличии короткозамыкателя — в месте заземления короткозамыкателя.

В качестве потенциального электрода следует применять металлическую квадратную пластину размером 25 x 25 см. (рис. 7.10). Поверхность земли в контрольных точках должна быть тщательно выровнена (в габаритах потенциального электрода). Землю под потенциальным электродом рекомендуется увлажнять на глубину 2-3 см. На потенциальный электрод (пластину) должен быть положен груз массой не менее 30 кг.

Измерительный ток и точность измерения напряжений прикосновения зависят от сопротивления и расположения токового электрода.

Сопротивление токового электрода, как правило, не должно превышать сопротивление испытываемого заземлителя более чем в 20 раз.

Расстояние между ближайшей частью испытываемого заземлителя и токовым электродом должно быть не менее $1,5 D$ (D — больший линейный размер заземлителя в плане), но не менее 20 м. Если заземлитель имеет внешний замкнутый контур, то D — большая диагональ. Токовый электрод не должен располагаться вблизи подземных металлических коммуникаций (трубопроводы, кабели с металлической оболочкой и броней) или железобетонных оснований и фундаментов, имеющих металлическую связь с испытываемым заземлителем или проходящих вблизи него.

В случае отсутствия заземлителей, которые могли быть использованы в качестве токового электрода, токовый электрод (заземлитель) рекомендуется выполнять в виде нескольких соеди-

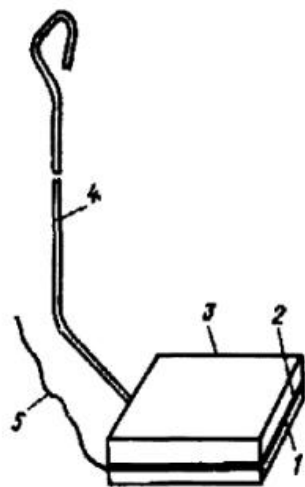


Рис. 7.10. Потенциальный электрод, имитирующий две ступни человека:

1 — влажная суконная прокладка; 2 — медная пластина; 3 — пластина из изоляционного материала; 4 — рукоятка переноса электрода; 5 — проводник для подключения потенциального электрода к вольтметру

ненных проводниками вертикальных стержневых заземлителей диаметром 10-12 мм и длиной 1,5-2,5 м, погружаемых в землю на глубину 1,2-2,2 м и на расстоянии 3,5 м один от другого. При удельном сопротивлении земли до 100 Ом·м в качестве токового электрода обычно достаточно использовать два-три вертикальных стержневых заземлителя, при большом удельном сопротивлении земли — четыре и более вертикальных заземлителей.

При измерении методом амперметра — вольтметра токовую цепь следует выполнять изолированным проводом, сечение которого выбирается исходя из ожидаемого значения измерительного тока, но не менее 2,5 мм². Падение напряжения в токовом проводе, как правило, не должно превышать 10% номинального напряжения источника питания. Потенциальная цепь должна выполняться изолированным проводом с сечением, выбранным по механической прочности.

Эквивалентные сопротивления включенных параллельно вольтметра и резистора не должны выходить за пределы $1 \pm 0,05$ кОм (если входное сопротивление вольтметра равно или больше 20 кОм, то следует использовать резистор с сопротивлением 1 кОм).

Амперметр, трансформатор тока и вольтметр должны иметь класс точности не более 2,5. Рекомендуется применять многопредельные вольтметры с пределами измерений от долей вольта до нескольких сотен вольт. Можно использовать находящиеся в эксплуатации многопредельные вольтамперметры, например Ц430, Ц433, Ц434 и др.

При применении метода амперметра — вольтметра с повторно-кратковременным приложением напряжения к испытываемому заземлителю измерения действующих значений напряжения прикосновения и измерительного тока должны выполняться с помощью импульсных вольтметра и амперметра. Пределы измерений приборов рекомендуется выбирать так, чтобы при измерениях стрелка прибора отклонялась не менее чем на две трети шкалы.

На точность измерений могут оказывать значительное влияние так называемые посторонние токи в земле (блуждающие токи, а также обусловленные рабочим режимом электроустановки токи,

стекающие с заземлителя в землю). Поэтому перед измерениями необходимо выяснить наличие посторонних токов в земле, принять по возможности меры к их уменьшению или обеспечить условия, при которых напряжение на заземлителе от измерительного тока было бы по крайней мере в 10 раз больше, чем значение напряжения, обусловленное посторонними токами.

Напряжения помех следует определять по показанию вольтметра при отключенном источнике питания измерительной цепи.

Напряжения прикосновения рекомендуется измерять в контрольных точках, в которых эти значения определены расчетом при проектировании. Для сопоставления измеренных и расчетных значений напряжений прикосновения необходимо пересчитать измеренные значения на расчетный ток короткого замыкания с учетом сезонных изменений удельных сопротивлений грунта.

Программа измерений при КЗ должна включать схемы первичных соединений, выделяемые для КЗ, схему измерений, порядок подготовки схем, перечень выделяемого оборудования, порядок измерений, перечень мер, обеспечивающих безопасность, перечень ответственных лиц.

Измеренные значения напряжений прикосновения должны быть приведены к расчетному току замыкания на землю и к сезонным условиям, при которых напряжения прикосновения имеют наибольшее значение, по формуле:

$$U_{пр} = U_{изм} \frac{I_{к\text{расч}}}{I_{изм}} \frac{1000 + R_{ст\text{изм}\text{ ср}}}{1000 + R_{ст\text{мин}}},$$

где $U_{изм}$ — измеренное значение напряжения прикосновения при токе $I_{изм}$ в измерительной цепи;

$I_{к\text{расч}}$ — расчетный для заземляющего устройства ток короткого замыкания;

$R_{ст\text{изм}\text{ ср}}$ — среднее значение сопротивлений потенциального электрода, измеренных по схеме рис. 7.4 в момент измерения напряжений прикосновения;

$R_{ст\text{мин}}$ — минимальное значение сопротивления потенциального электрода.

Сопротивление потенциального электрода $R_{ст\text{изм}}$ измеряется с помощью мегаомметра со шкалой от 100 Ом в четырех-шес-

ти точках измерения напряжения прикосновения при существующей при этих измерениях влажности грунта (при сухом грунте во время измерения $U_{пр}$ производится увлажнение грунта под потенциальным электродом на глубину 2—3 см). Для пересчета используется среднее из измеренных значений $R_{ст\text{изм}}$.

Минимальное значение сопротивления потенциального электрода $R_{ст\text{мин}}$ измеряется по схеме рис. 7.4 в одной из точек после измерения $U_{пр}$ и $R_{ст\text{изм}}$ при искусственно увлажненном на глубину 20-30 см грунте.

При отсутствии возможности увлажнения грунта на глубину 20-30 см ρ_3 принимается по следующим значениям:

Грунт в месте измерений	Удельное сопротивление, Ом
Бетон, травяной покров на глинистом грунте, супесь без травы.....	250
Песок, песчано-гравийная смесь, очень мелкий загрязненный почвой щебень, травяной покров на песке.....	1200
Щебень, загрязненный почвой; метлахская плитка.....	10000

Если при измерениях $R_{ст\text{изм}}$ получилось меньше указанных значений, то $R_{ст\text{мин}}$ принимается равным $R_{ст\text{изм}}$.

Если во время измерения напряжений прикосновения грунт на площадке подстанции (ПУ) увлажнен на глубину 30-40 см и более, то вместо поправочного коэффициента $\frac{1000 + R_{ст\text{изм}\text{ ср}}}{1000 + R_{ст\text{мин}}}$ применяется коэффициент, равный 1,5.

Полученные данные при измерении вносятся в протокол.

ПРОТОКОЛ испытания заземляющего устройства

(объект)

1. Характеристика электроустановки (заземляемого объекта) _____

Номинальное напряжение РУ кВ

По проекту	Режим нейтрали		
	Расчетный ток однофазного КЗ, кА	для рабочих мест	
		для остальной территории	
	Время отключения КЗ, с	основной защитой	
резервной защитой			
В период измерения	Расчетный ток однофазного КЗ, кА		
	Расчетный ток однофазного КЗ, кА	для рабочих мест	
		для остальной территории	
	Время отключения КЗ, с	основной защитой	
резервной защитой			

Расчетные формулы:

2. Проверка состояния элементов заземляющих устройств
Заземление выполнено по проекту _____

Чертежи № _____

Отклонения от проекта: _____

Согласованы _____

Акт на скрытые работы см. _____

Осмотром мест подключения подлежащего заземлению электрооборудования, элементов наружной сети заземляющего устройства установлено, что _____

3. Измерение напряжения прикосновения

Сопротивление потенциального электрода:

Ом (среднее) Ом (при искусственном увлажнении)

Расчетная точка по проекту	Измерено сопротивление, R, Ом	Измерительный ток I, А	Напряжение прикосновения, В			Заключение
			измеренное	расчетное	допустимое	

Состояние грунта при измерении _____
(влажный, сухой, мерзлый)

Погода при измерении _____
(сухо, дождь, снег, температура воздуха)

Измерительные приборы _____

4. Измерение сопротивления заземляющего устройства

Зависимость измеренного сопротивления от положения потенциального электрода	Относительное расстояние до потенциального электрода	Сопротивление, Ом
	0 0,1 0,2 0,3 0,4 0,5 0,6 0,7 0,8 0,9	
Метеорологические условия		

Расчетный потенциал на заземляющем устройстве _____

Сопротивление измерялось методом _____
прибором _____

Схема заземляющего устройства, места подключения измерительных приборов при измерении и размещение вспомогательных электродов (указать размеры, расстояние A до токового электрода и до потенциальных электродов)

Примечание: _____

Заключение: _____

Испытание произвел _____

(подпись, фамилия, дата)

7.4. Приборы для измерения электрических параметров заземляющих устройств

Измеритель сопротивления заземляющих устройств типа М416 имеет встроенный источник постоянного тока (три сухих элемента типа 373 «Марс»), преобразователь постоянного тока в измерительный переменный с частотой 950-1125 Гц и измерительное устройство, работающее в режиме компенсатора. Прибор имеет класс 4, масса не превышает 3 кг.

Применение измерительного тока повышенной частоты ограничивает область применения прибора М416 заземляющими устройствами, имеющими сравнительно небольшие размеры в плане, при которых индуктивная составляющая сопротивления заземляющего устройства при частоте 50 Гц по крайней мере на порядок ниже активной составляющей. Поэтому этот прибор можно рекомендовать к использованию в основном для измерения сопротивления заземляющих устройств электроустановок напряжением до 1 кВ с изолированной и глухозаземленной нейтралью и выше 1 кВ с изолированной нейтралью.

Для измерения сопротивления заземляющих устройств электроустановок напряжением выше 1 кВ с эффективным заземлением нейтрали (т. е. в электроустановках напряжением 110 кВ и выше) следует применять прибор типа Ф4103.

Прибор имеет встроенный источник постоянного тока, обеспечивающий не менее 800 измерений, преобразователь постоянного тока в стабилизированный переменный частотой 280 Гц и оригинальную измерительную схему, обладающую высокой помехозащищенностью. Наличие восьми диапазонов измерения с пределами от 0,03 до 1000 Ом при высоком входном сопротивлении, равном 840 кОм, класса 4 в диапазонах до 0,3 Ом и 2,5 во всех остальных диапазонах позволяет надежно измерять сопротивление заземляющих устройств электроустановок практически всех напряжений.

К достоинствам приборов следует отнести также высокие допустимые сопротивления потенциального и токового электродов, соответственно, равные 2 и 1 кОм в диапазонах измерения сопротивления до 0,3 Ом, 12 и 6 кОм — до 1000 Ом.

7.5. Требования безопасности при производстве измерений

Работы по измерениям электрических характеристик заземляющих устройств, распределительных устройств (РУ) и трансформаторных подстанций переменного тока напряжением выше 1 кВ должны выполняться в соответствии с правилами техники безопасности (ПТБ) при эксплуатации электроустановок электрических станций и подстанций.

Работы по измерениям электрических характеристик заземляющих устройств действующих РУ и подстанций должны выполняться по нарядам, в которых должны предусматриваться необходимые меры обеспечения безопасности.

При измерениях на действующих РУ и подстанциях с использованием вынесенных за пределы электроустановки токового и потенциального электродов должны приниматься меры для защиты от воздействия полного напряжения на заземлителе при стекании с него тока однофазного короткого замыкания.

Персонал, производящий измерения, должен работать в диэлектрических ботах, резиновых перчатках, пользоваться инструментом с изолирующими ручками и соблюдать все другие меры безопасности согласно действующим ПТБ. При сборке измерительных схем следует соблюдать последовательность соединения проводов токовой и потенциальной цепей. Сначала присоединяют проводник к вспомогательному заземлителю (токовому, потенциальному) и лишь затем к соответствующему измерительному прибору.

При измерениях методом амперметра — вольтметра с применением напряжения выше 1 кВ при длительном приложении напряжения к заземляющему устройству следует предусматривать меры по обеспечению безопасности в районе токового электрода. Необходимо оградить окружающую токовый электрод зону с радиусом 5 м и выставить охрану для предотвращения появления в этой зоне людей и животных.

При измерениях методом короткого замыкания одной фазы сети высокого напряжения на заземляющее устройство должны быть приняты меры, исключающие пребывание людей на открытой части подстанции или РУ, кроме лиц, выполняющих измерения и располагающихся на специальных площадках.

Послесловие

Автор надеется, что рекомендациями Справочника смогут воспользоваться не только проектировщики, имеющие дело с вновь создаваемыми электроустановками, но и инженеры-электроэнергетики, связанные с эксплуатацией электроустановок, созданных по проектам, утвержденным до 1 января 2003 г. Только в этом случае автор будет считать свою задачу выполненной.

18 сентября 2005 г.

Список действующих нормативных документов

1. Правила устройства электроустановок. 6-е изд., перераб. и доп. — М.: Энергосервис, 1998.
2. Правила устройства электроустановок. Раздел 6. Электрическое освещение. 7-е изд. — М.: Энергосервис, 1999.
3. Правила устройства электроустановок. Раздел 1. Общие правила. Глава 1.1. Общая часть. Глава 1.7. Заземление и защитные меры электробезопасности. Раздел 7. Электрооборудование специальных установок. Глава 7.5. Электротермические установки. Глава 7.6. Электросварочные установки. Глава 7.10. Электролизные установки и установки гальванических покрытий. 7-е изд. — М.: Энергосервис, 2002.
4. Правила устройства электроустановок. Глава 1.8. Нормы приемодаточных испытаний. Раздел 2. Передача электроэнергии. Глава 2.4. Воздушные линии электропередачи напряжением до 1 кВ. Глава 2.5. Воздушные линии электропередачи напряжением выше 1 кВ. Раздел 4. Распределительные устройства и подстанции. Глава 4.1. Распределительные устройства напряжением до 1 кВ переменного тока и до 1,5 кВ постоянного тока. Глава 4.2. Распределительные устройства и подстанции напряжением выше 1 кВ. 7-е изд. — М.: Энергосервис, 2003.
5. Инструкция по устройству молниезащиты зданий и сооружений. РД 34.21.122-87. М. Министерство энергетики и электрификации СССР. 1988.
6. Инструкция по устройству сетей заземления и молниезащите. Взамен СН 102-76. Концерн «Электромонтаж». М. 1992.
7. Инструкция по устройству молниезащиты зданий, сооружений и промышленных коммуникаций. СО-153-34.21.122-2003. — М.: Издательство МЭИ. 2004.
8. Строительные нормы и правила. СНиП 3.05.06-85. Электротехнические устройства. Госстрой СССР, 1986.
9. ГОСТ 12.1.030-81. Электробезопасность. Защитное заземление, зануление.
10. ГОСТ 12.1.038-82. Электробезопасность. Предельно допустимые уровни напряжений прикосновения и токов.
11. ГОСТ Р 50 571.1-93 (МЭК 364-1-72, МЭК 364-2-70). Электроустановки зданий. Основные положения.

12. ГОСТ Р 50 571.2-94 (МЭК 364-3-93). Электроустановки зданий. Часть 3. Основные характеристики.
13. ГОСТ Р 50 571.3-94 (МЭК 364-4-41-92). Требования по обеспечению безопасности. Защита от поражения электрическим током.
14. ГОСТ Р 50 571.4-94 (МЭК 364-4-42-80). Требования по обеспечению безопасности. Защита от тепловых воздействий.
15. ГОСТ Р 50 571.5-94 (МЭК 364-4-43-77). Требования по обеспечению безопасности. Защита от сверхтока.
16. ГОСТ Р 50 571.6-94 (МЭК 364-4-45-84). Требования по обеспечению безопасности. Защита от понижения напряжения.
17. ГОСТ Р 50 571.7-94 (МЭК 364-4-46-81). Требования по обеспечению безопасности. Отделение, отключение, управление.
18. ГОСТ Р 50 571.8-94 (МЭК 364-4-47-81). Требования по обеспечению безопасности. Общие требования по применению мер защиты для обеспечения безопасности. Требования по применению мер защиты от поражения электрическим током.
19. ГОСТ Р 50 571.9-94 (МЭК 364-4-473-77). Требования по обеспечению безопасности. Применение мер защиты от сверхтоков.
20. ГОСТ Р 50 571.10-96 (МЭК 364-5-54-80). Выбор и монтаж электрооборудования. Заземляющие устройства и защитные проводники.
21. ГОСТ Р 50 571.11-96 (МЭК 364-7-701-84). Требования к специальным электроустановкам. Ванные и душевые помещения.
22. ГОСТ Р 50 571.12-96 (МЭК 364-7-703-84). Требования к специальным электроустановкам. Помещения, содержащие нагреватели для саун.
23. ГОСТ Р 50 571.13-96 (МЭК 364-7-706-83). Требования к специальным электроустановкам. Стесненные помещения с проводящим полом, стенами и потолком.
24. ГОСТ Р 50 571.14-97 (МЭК 364-7-705-84). Требования к специальным электроустановкам. Электроустановки сельскохозяйственных и животноводческих помещений.
25. ГОСТ Р 50 571.15-97 (МЭК 364-5-52-93). Выбор и монтаж электрооборудования. Электропроводки.
26. ГОСТ Р 50 807-95 (МЭК 755-83). Устройства защитные, управляемые дифференциальным (остаточным) током. Общие требования и методы испытаний.
27. Федеральный закон о техническом регулировании, утвержденный Президентом Российской Федерации 27.12.02 № 184-ФЗ. М. Энергосервис. 2003.

Дополнительная литература

1. Оллendorф Ф. Токи в земле. — М.—Л. Гостехиздат, 1932.
2. Смуров А.А. Электротехника высокого напряжения и передача энергии. Том первый. Электрическое поле и передача энергии, изд.2-е, исправленное и дополненное, Государственное научно-техническое издательство. — М.—Л. 1931.
3. Сиротинский Л.И. Техника высоких напряжений. Выпуск третий. Перенапряжения и защита от перенапряжений. Госэнергоиздат. — М.—Л. 1945.
4. Рюденберг Р. Переходные процессы в электроэнергетических системах. — М.: Изд-во иностранной лит-ры, 1955.
5. Михайлов М.И. Влияние внешних электромагнитных полей на цепи проводной связи и защитные мероприятия. — М.: Связьиздат, 1959.
6. Карякин Р.Н. Резонанс в тяговых сетях и его демпфирование. — М.: Гос.изд-во «Высшая школа», 1961.
7. Карякин Р.Н. Методика расчета сопротивлений тяговых сетей переменного тока. — М.: Трансжелдориздат, 1962.
8. Карякин Р.Н. Тяговые сети переменного тока, изд.2-е, перераб. и дополн. — М.: Транспорт, 1987.
9. Карякин Р.Н. Критерии безопасности заземлений устройств электрической тяги переменного тока. — Вестник ВНИИ железнодорожно-го транспорта, 1966, №2.
10. Карякин Р.Н. Гальваническое влияние тяговых сетей переменного тока. — Электричество. № 8, 1965.
11. Карякин Р.Н. Основные принципы нормирования заземления устройств электрической тяги переменного тока. — Всесоюзная конференция по заземлениям. Доклады. Изд. Харьковского государственного университета. Харьков, 1966.
12. Карякин Р.Н. Демпфирование резонансных колебаний в тяговых сетях двухпутных участков. — Электричество, № 5, 1967.
13. Карякин Р.Н., Власов С.П., Швейко И.А. Распределение потенциала на поверхности земли территории тяговой подстанции. — Электричество, № 3, 1968.
14. Карякин Р.Н., Власов С.П. К вопросу о нормировании заземляющих устройств электроустановок с большими токами замыкания на землю. — Промышленная энергетика, № 5, 1968.

15. Карякин Р.Н., Швейко И.А. Экспериментальные исследования заземляющих устройств тяговых подстанций переменного тока. — Труды Всесоюзного научно-исследовательского института ж.-д. транспорта. Вып. 420, 1970.

16. Карякин Р.Н., Гатилова Г.И. Электробезопасность при сплошной смене рельсов на двухпутных участках переменного тока. — Труды Всесоюзного научно-исследовательского института ж.-д. транспорта. Вып. 420, 1970.

17. Карякин Р.Н., Гатилова Г.И. Способ обеспечения электробезопасности при смене рельсов. Авторское свидетельство № 378338. Опубликовано 18.04.73.

18. Карякин Р.Н., Добрынин В.К. Входное сопротивление протяженного вертикального заземлителя в многослойной земле. — Электричество, № 8, 1975.

19. Anderson R.B. and Eriksson A.J. Lightning parameters for engineering applications. — ELECTRA, No. 69, March 1980.

20. Карякин Р.Н., Солнцев В.И., Лившиц Д.С., Халезов С.А. Железобетонные фундаменты и конструкции — естественные заземлители. — Монтаж и наладка электрооборудования, Выпуск 8, ЦБНТИ Минмонтажспецстроя СССР, 1980.

21. Карякин Р.Н., Солнцев В.И. Сопротивление растеканию стальных и железобетонных конструкций, используемых в качестве естественных заземлителей. — Промышленная энергетика, № 7, 1981.

22. Карякин Р.Н., Солнцев В.И. Расчет сопротивления заземлителей, образованных железобетонными фундаментами. — Электричество, № 8, 1981.

23. Карякин Р.Н., Антонов В.А., Солнцев В.И. и др. Унифицированное задание строительным проектным организациям по использованию металлических и железобетонных конструкций зданий в качестве заземляющих устройств. — Промышленная энергетика, № 5, 1982.

24. Карякин Р.Н. О возможности использования в качестве заземлителей железобетонных фундаментов, защищенных от воздействия агрессивных сред. — Промышленная энергетика, № 10, 1982.

25. Карякин Р.Н., Солнцев В.И. Заземлитель. — Авторское свидетельство № 1115143. Опубликовано 23.09.84. Бюлл. изобр. № 35, 1984.

26. Карякин Р.Н., Добрынин В.К. Сопротивление кабельной эстакады, используемой в качестве заземлителя. — Электричество, № 2, 1984.

27. Karyakin R.N., Yagudaev B.M., Vlasov S.P. Safety Criteria — a Basis for Choosing the Parameters of Grounding Arrangements of 50 Hz Industrial Electrical Installations. Electrical Shock Safety Criteria. Proceedings of the First International Symposium on Electrical Shock Safety Criteria. Pergamon Press. New York, Oxford, Toronto, Sydney, Paris, Frankfurt, 1985.

28. Biegelmeier G. Wirkungen des elektrischen Stroms auf Menschen und Nutztiere. VDE-Verlag. Berlin und Offenbach. 1986.

29. Hasse P. Überspannungsschutz von Niederspannungsanlagen. Verlag TÜ V Rheinland. Köln. 1987.

30. Бургсдорф В.В., Якобс А.И. Заземляющие устройства электроустановок. — М.: Энергоатомиздат, 1987.

31. Карякин Р.Н., Солнцев В.И. Использование железобетонных фундаментов производственных зданий в качестве заземлителей. — М.: Энергоатомиздат, 1988.

32. Карякин Р.Н., Солнцев В.И. Заземляющие устройства промышленных электроустановок. Справочник. — М.: Энергоатомиздат, 1989.

33. Hasse P., Wiesinger J. Handbuch für Blitzschutz und Erdung. Pflaum Verlag. München; VDE-Verlag. Berlin. Offenbach. 1989.

34. Karyakin R.N. Effects of electrical current on the human body. Proceedings 10 th International Symposium of the International Section of the ISSA for the Prevention of Occupational Risks Due to Electricity. Wien. 1990.

35. Инструкция по устройству сетей заземления и молниезащите. Взамен СН 102-76. Инструкцию разработали: Р.Н. Карякин, Л.К. Коновалова, В.И. Солнцев. — Концерн «Электромонтаж». М. 1992.

36. Montandon E. Bonding and routing practice with respect on lightning protection and EMC. — Proceedings, 21st ICLP, Berlin, Sept. 1992.

37. Hasse P., Wiesinger J. Lightning protection for information systems: a part of EMC, 21st International Conference on Lightning Protection, Berlin, 1992.

38. Карякин Р.Н., Солюянов Ю.И. Нормативные основы использования сторонних проводящих частей в качестве PEN-проводников. — Промышленная энергетика, № 10/11, 1994.

39. Карякин Р.Н. Научные основы концепции электробезопасности электроустановок жилых зданий. — Промышленная энергетика, № 5, 1995.

40. Карякин Р.Н. Электромагнитные процессы в протяженных заземлителях в неоднородных структурах. — Электричество, № 7, 1996.

41. Biegelmeier G., Kiefer G., Krefter K.-H. Schutz in elektrischen Anlagen. Band 1: Gefahren durch den elektrischen Strom. Band 2: Erdungen, Berechnung, Ausführung und Messung. VDE-Verlag GMBH, Berlin und Offenbach. 1996.

42. Карякин Р.Н. Нормативные основы использования проводящих частей в качестве PEN-проводников. — Электричество, № 10, 1997.

43. Карякин Р.Н. Нормативные основы устройства электроустановок. — М.: Энергосервис, 1998.

44. Карякин Р.Н. Заземляющие устройства электроустановок. Справочник. — М.: Энергосервис, 2000.

45. Карякин Р.Н. Концепция электробезопасности электроустановок. — Промышленная энергетика, № 5, 1998.

46. Карякин Р.Н. Научные основы концепции электробезопасности электроустановок. — Электрические станции, № 2, 1999.

47. Карякин Р.Н. Основное правило электробезопасности. — Промышленная энергетика, № 2, 1999.

48. Карякин Р.Н. Уравнение экологической электробезопасности. — Промышленная энергетика, № 10, 1999.
49. Карякин Р.Н. Пожарная электробезопасность электроустановок зданий. — Промышленная энергетика, № 2, 2000.
50. Карякин Р.Н. Основное правило устройства электроустановок. — Промышленная энергетика, № 11, 2000.
51. Карякин Р.Н. Электробезопасность заземляющего устройства. — Электричество, № 12, 2000.
52. Никольский О.К., Сошников А.А., Полонский А.В., Кулик В.И. Системы обеспечения безопасности электроустановок до 1000 В. — Методические рекомендации по расчету, проектированию, монтажу и эксплуатации электрической защиты. Барнаул, 2000.
53. Карякин Р.Н. Нормы устройства электроустановок медицинских помещений. — М.: Энергосервис, 2001.
54. Карякин Р.Н. Нормы устройства электроустановок строительных площадок. — М.: Энергосервис, 2001.
55. Карякин Р.Н. Нормы устройства сетей заземления. — М.: Энергосервис, 2002.
56. Бадер М.П. Электромагнитная совместимость. — М.: УМК МПС, 2002.
57. Первая Российская конференция по заземляющим устройствам: Сборник докладов. (Под ред. Ю.В. Целебровского). — Новосибирск: Сибирская энергетическая академия, 2002.
58. Карякин Р.Н. Устройство безопасных электроустановок. Справочник. — М.: Энергосервис, 2003.
59. Дьяков А.Ф., Максимов Б.К., Борисов Р.К., Кужекин И.П., Жуков А.В. Электромагнитная совместимость в электроэнергетике и электротехнике. — М.: Энергоатомиздат, 2003.
60. Инструкция по устройству молниезащиты зданий, сооружений и промышленных коммуникаций (СО-153-34.21.122-2003). Инструкцию разработали: Базелян Э.М., Берлина Н.С., Борисов Р.К., Колечицкий Е.Г., Максимов Б.К., Портнов Э.Л., Соколов С.А., Хлапов А.В. — М.: Изд-во МЭИ, 2004.
61. Карякин Р.Н. Устройство электроустановок производственных зданий. Справочник. — М.: Энергосервис, 2004.
62. Правила устройства, эксплуатации и безопасность электроустановок. Нормативно-технический сборник. Составители и разработчики: О.К. Никольский, А.А. Сошников, О.Н. Дробязко, В.С. Германенко, Л.В. Тен, А.Л. Тен, Э.Ф. Аунапу, Г.Н. Москаленко. Барнаул, 2004.
63. Вторая Российская конференция по заземляющим устройствам: Сборник докладов. (Под ред. Ю.В. Целебровского). — Новосибирск: Сибирская энергетическая академия, 2005.
64. Карякин Р.Н. Справочник по молниезащите. — М.: Энергосервис, 2005.

Приложение 1

Особенности систем электроснабжения и защиты электроустановок в Европе, США и Японии

1. Системы электроснабжения жилых и общественных зданий, используемые в Европе

За исключением Норвегии, страны Европы широко используют в качестве распределительной системы электроснабжения жилых и общественных зданий трехфазную четырехпроводную систему напряжением 400/230 В с глухозаземленной нейтралью. Норвегия в настоящее время использует трехфазную систему с линейным напряжением 220 В с изолированной нейтралью. Эта система постепенно заменяется системой 400/230 В.

Перед второй мировой войной не было обязательного требования о применении РЕ-проводников. Эти проводники изредка применялись в сельской местности. До сегодняшнего дня имеются регионы, где применение РЕ-проводников не требуется в жилых помещениях, если полы выполнены из непроводящего материала. Однако, в большинстве европейских стран, начиная с 1960 года, требуется использовать РЕ-проводники в новом строительстве. Применение приборов класса 0 не разрешается.

В Великобритании, Польше, Венгрии, Чехии, Словакии, Западной Австрии, Швейцарии, в большей части Германии, в странах Северной Европы, в частности, в Швеции и Финляндии, в качестве основной системы электроснабжения жилых зданий применяется система TN-C-S. В этой системе защита при повреждении изоляции обеспечивается «занулением». Во Франции, а также в южной Европе, включая Италию, Испанию, Португалию и Грецию, для этой же цели используется система TT + УЗО-Д. Нидерланды и Дания используют систему TT без РЕ-проводника в жилых комплексах, если полы выполнены из непроводящего материала. При этом защита при повреждении изоляции обеспечивается применением УЗО-Д, действующим на отключение.

Питающие трансформаторы могут быть смонтированы на столбовых подстанциях в сельской местности или внутри зданий в городе. Обычно используются 3-фазные трансформаторы, получающие питание от высоковольтных линий напряжением 10 или 20 кВ с изолированной нейтралью. Это делается с целью ограничения тока замыкания на землю до нескольких ампер в случае единственного повреждения изоляции. Мощность каждого трансформатора составляет несколько сотен киловатт. Обычно один трансформатор питает несколько независимых потребителей. Отдельные квартиры могут питаться одной фазой, в то же время частные дома, фермы и аналогичные здания получают трехфазное питание.

В последние десять лет в ряде стран появилось требование выполнять фундаментный заземлитель при строительстве здания. В этом случае заземляющее устройство состоит из замкнутого проводника, замоноличенного в бетонное основание фундамента по его контуру. Этот проводник присоединяется к главной эквипотенциальной шине, которая обычно располагается в подвальном этаже здания.

Главная эквипотенциальная шина присоединяется к главному распределительному щиту. Главный распределительный щит обычно снабжается защитной шиной и все защитные проводники, проходящие внутри здания, начинаются от нее. В большинстве стран, использующих защитное зануление, PEN-проводник присоединяется к главной эквипотенциальной шине на входе в здание, где установлено устройство защиты от сверхтоков. Если используются молниезащитные устройства, они также должны быть присоединены к главной эквипотенциальной шине.

Главный распределительный щит содержит устройства для отключения электроустановки потребителя от источника питания. В качестве отключающего устройства может быть использовано УЗО-Д с устройством защиты от сверхтока. В главном распределительном щите монтируются также выключатели, защищающие от сверхтоков отдельные группы электроприемников, которые выполняются в виде одно-, двух- и трехполюсных миниатюрных выключателей модульного типа, рассчитан-

ных на отключение токов короткого замыкания от 6000 А до 10000 А (стандартный габаритный размер корпуса 45 мм).

Стандартные модули обеспечивают быстрый монтаж распределительного щита.

Штепсельные розетки питаются от электропроводки сечением 1,5 кв. мм (по меди), рассчитанной на номинальный ток 16 А. Современные устройства защиты от сверхтока выполняются в соответствии со стандартом МЭК (Публикация МЭК 898) по одному из трех классов: *B*, *C* или *D* (рис. П.1). Штепсельные розетки общего пользования выполняются двухполюсными с заземляющими контактами.

PEN-проводник питающей системы электроснабжения расщепляется в главном распределительном щите на два отдельных проводника PE-проводник и N-проводник. Старые электроустановки имеют PEN-проводник, продолженный до электроприборов и розеток. Дальнейшая эксплуатация этих электроустановок недопустима по условиям электробезопасности.

В настоящее время сети, получающие питание от главного распределительного щита, могут выполняться по системе TN-C только при условии, что площадь поперечного сечения PEN-проводника больше или равна 10 кв. мм (по меди).

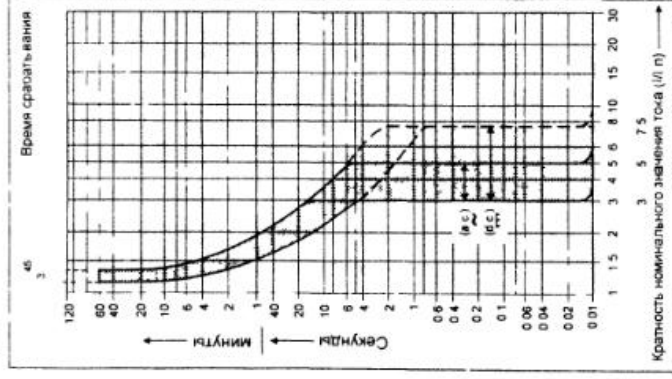
В некоторых странах в качестве главного защитного аппарата используется УЗО-Д с характеристикой типа S (с током уставки от 100 до 300 мА) и одновременно обеспечивающего защиту от пожара при замыкании на землю. В этом случае штепсельные розетки имеют дополнительную защиту в виде УЗО-Д с уставкой 30 мА.

В современных электроустановках, питаемых воздушными линиями (ВЛ), используются грозовые разрядники. В ряде стран эти меры защиты рекомендуются как при питании от ВЛ, так и от подземных кабельных линий.

На рис. П.2. показана современная Европейская система электроснабжения электроустановки жилого здания при использовании защитного заземления. Это — трехфазная система типа TN-C-S напряжением 230/400 В.

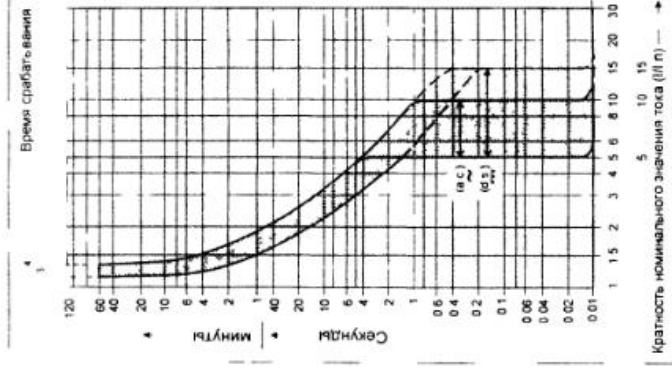
В системе TT запрещается присоединять нулевой рабочий проводник (N-проводник) к заземляющему устройству элект-

“В”



468

“С”



“D”

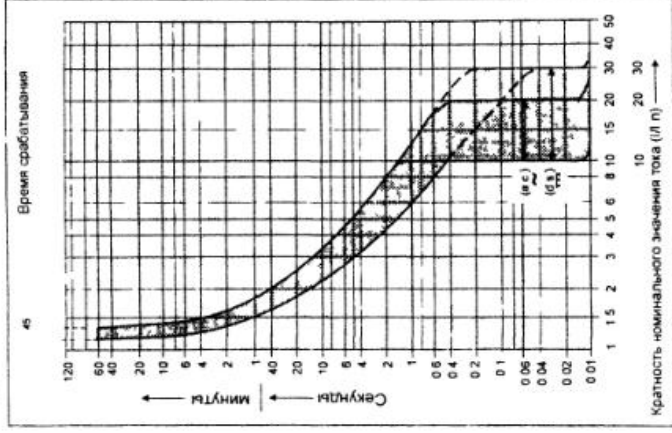
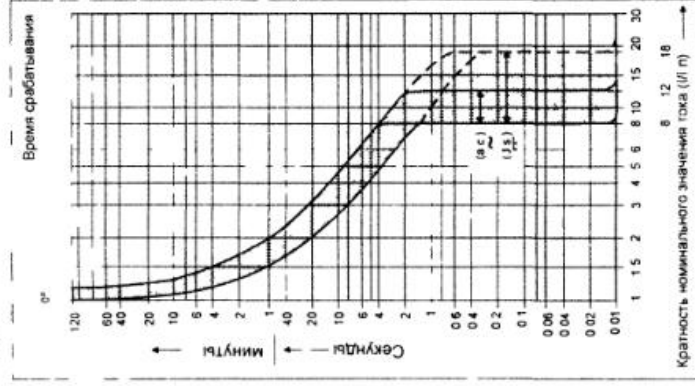


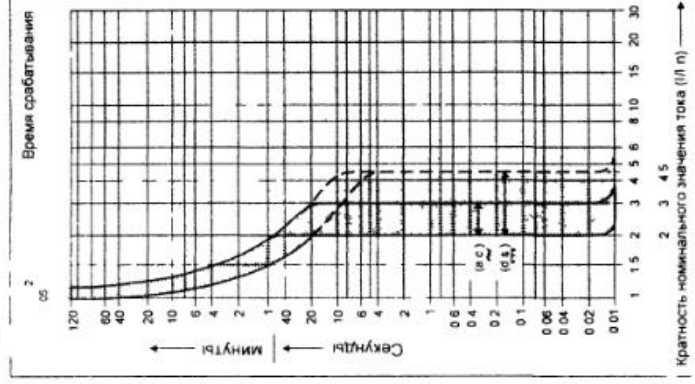
Рис. П.1. Характеристики отключения автоматов защиты

“К”



469

“Z”



Продолжение рисунка П.1.

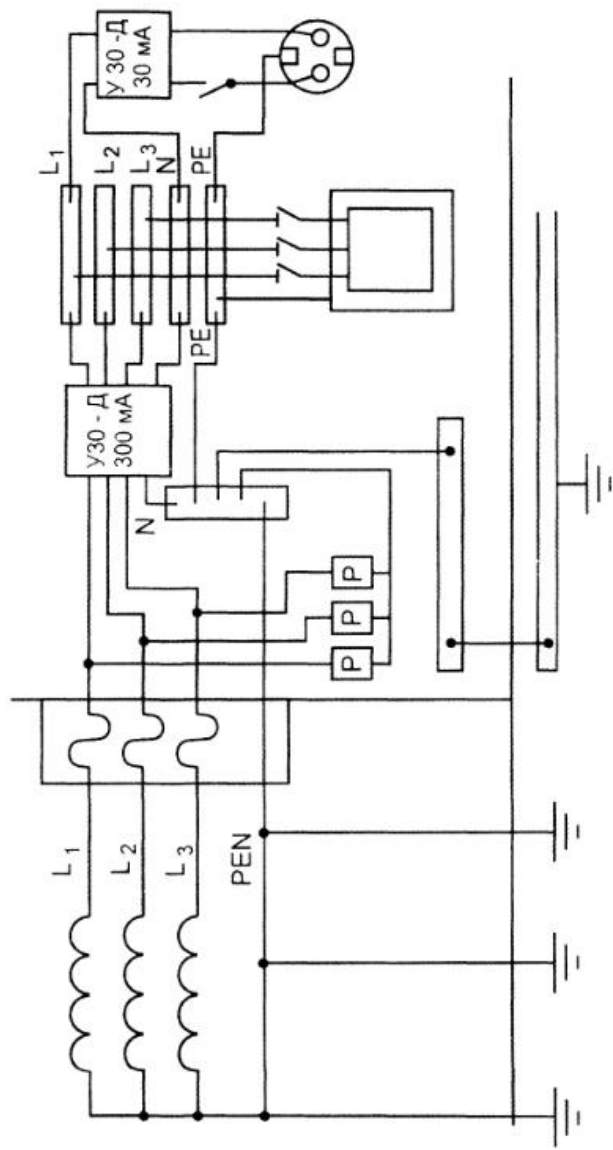


Рис. П.2. Распределительная сеть, выполненная по системе TN-C-S (Европа)

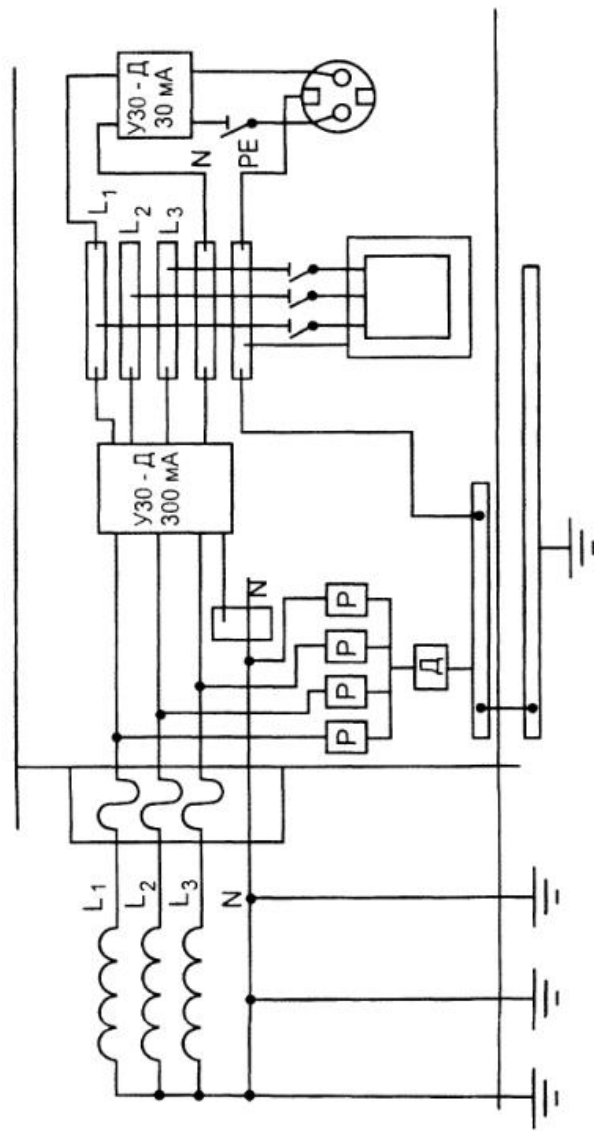


Рис. П.3. Распределительная сеть, выполненная по системе TT + УЗО-Д (Европа)

роустановки потребителя. Для защиты от перенапряжений в установке потребителя устанавливаются четыре разрядника: по одному для каждой фазы и один для N-проводника. Защита от повреждений обеспечивается установкой УЗО-Д. Если уставка УЗО-Д может быть принята равной 30 мА, то оно одновременно обеспечивает дополнительную защиту от поражения электрическим током. Часто в главном распределительном щите устанавливается УЗО-Д типа S с уставкой от 100 до 300 мА или еще выше для обеспечения защиты при повреждении для всей установки. В этом случае для дополнительной защиты розеточных цепей используются УЗО-Д с уставкой 30 мА.

Рис. П.3. показывает современную Европейскую систему электроснабжения электроустановок жилых зданий типа ТТ с защитным заземлением, обеспечивающим срабатывание УЗО-Д. Сопротивление растеканию заземляющего устройства электроустановки, как правило, не превышает 10 Ом. Если защитное заземление используется для обеспечения работы УЗО-Д и если грозовые разрядники установлены на линейной стороне УЗО-Д, повреждение грозового разрядника может вызвать появление опасного напряжения на главной эквипотенциальной шине. Волна перенапряжения распространится по РЕ-проводникам на все электрооборудование.

Для предотвращения этой опасности в цепь заземляющего проводника последовательно с разрядником включается выключатель ADS (arrester disconnect switch). Этот выключатель разрывает аварийный разрядный ток в случае повреждения разрядника. Выключатель ADS обычно имеет уставку оперативного тока 0,5 А при длительном переменном токе, но не разомкнет своих контактов при воздействии волны перенапряжений с параметрами 8/20 мкс с амплитудным значением несколько десятков килоампер.

2. Система электроснабжения, используемая в Японии

Система электроснабжения, используемая в Японии для питания электроустановок жилых зданий, является разновидностью системы ТТ. Как правило, нулевой рабочий проводник (N-

проводник) не имеет повторного заземления на входе в здание. Защитные проводники (РЕ-проводники) в здании присоединены к заземляющему устройству, которое отделено от заземляющего устройства питающего трансформатора. Следует заметить, что эта система не в полной мере подпадает под определение системы ТТ, так как защитное заземление электроустановки здания попадает в зону гальванического влияния заземляющего устройства питающего трансформатора. Это обстоятельство не позволяет обеспечить полную независимость защитного заземления электроустановки здания от питающей системы.

Защита при повреждении (защита при косвенном прикосновении) электроустановки потребителя обеспечивается посредством УЗО, применяемого отдельно или совместно с устройством защиты от сверхтока (RCBO или RCD). Штепсельные розетки в жилых зданиях обычно не имеют заземляющего контакта. Разрешается и используется оборудование класса 0 (без РЕ-проводника) или класса I (с использованием РЕ-проводника).

Сопротивление растеканию заземляющего устройства питающего трансформатора должно быть не более частного от деления напряжения 150 В на значение тока в амперах при однофазном замыкании на высокой стороне (заземляющее устройство класса I). Если устройство защиты способно отключить этот ток за время не более 2 с, сопротивление заземляющего устройства ограничивается частным от деления 300 В на значение тока. Такое заземляющее устройство относится к классу II. Заземляющее устройство электроустановки, измеряемое на главном распределительном щите электроустановки здания, должно иметь сопротивление не более 100 Ом. Если устройство защитного отключения способно отключить цепь за время не более 0,5 с., это сопротивление должно быть не более 500 Ом (заземляющее устройство класса III). В энергосистемах Японии используются частоты 50 Гц (восточная Япония) и 60 Гц (западная Япония).

Главный выключатель имеет две функции. Кроме защиты от сверхтоков он выполняет функцию УЗО-Д для защиты при косвенном прикосновении. В этом случае его уставка составля-

ет 30 мА. Все сторонние проводящие части (СПЧ), включая проводящие части конструкции здания, присоединяются к общему заземляющему устройству электроустановки.

3. Система электроснабжения электроустановок жилых зданий в США

В США типичной системой питания электроустановок зданий является система TN-C-S. Понижающий трансформатор обеспечивает питание однофазным напряжением 120/240 В от вторичной обмотки с заземленным средним выводом. В тех случаях, когда понижающий трансформатор питает одновременно жилые здания и коммерческие предприятия, питание жилых зданий осуществляется от двух фазных и от нулевого рабочего проводника, связанного с заземленной нейтралью вторичной обмотки трансформатора, соединенной по схеме «звезда» напряжением 120/208 В. Трехфазное напряжение используется для питания коммерческих предприятий. Для питания электроустановок жилых зданий трехфазное питание используется сравнительно редко.

В зависимости от плотности застройки однофазный трансформатор может обслуживать одного потребителя в сельской местности или несколько потребителей в городе. Нейтральная точка вторичной обмотки трансформатора заземляющим проводником присоединена к заземлителю трансформатора. К этой же точке трансформатора присоединен PEN-проводник сети, питающей потребителя. У потребителя PEN-проводник обычно используется для заземления всех ОПЧ и СПЧ. PEN-проводник обычно присоединяется к главной «нейтральной» шине.

Электроустановка потребителя содержит устройство для отключения от питающей линии в случае аварии, например, пожара. В качестве такого устройства обычно используется главный линейный выключатель. Выключатели отдельных цепей электроустановки обычно монтируются в распределительном шкафу и получают питание от главного линейного выключателя. Выключатели отдельных цепей обычно рассчитаны на токи 15 или 20 А при 120 В; однако, для коммерческих предприятий,

таких, например, как прачечные, химчистки, фабрики-кухни, используются выключатели на 30 или 40 А при напряжении 240 В. При замыкании на землю одного из фазных проводников двухполюсный выключатель разрывает оба фазных проводника, снимая напряжение со всей цепи.

PEN-проводник повторно заземляется на вводе в здание потребителя. Конструктивно это осуществляется соединением нулевой шины распределительного щита с заземляющим устройством электроустановки потребителя. Электрическая сеть в здании должна иметь PE-проводник для «заземления» штепсельных розеток.

Следует заметить, что требование заземляющего контакта в штепсельных розетках в электроустановках жилых зданий в США вошло в действие в 1962 г. До этого PE-проводник не требовался и правила не распространяются на электроустановки старых зданий, введенных в действие до 1962 г. Статистика свидетельствует, что около половины существующих зданий в США построены до 1962 г. и в этих зданиях штепсельные розетки не имеют заземляющего контакта.

В определенных условиях штепсельные розетки должны иметь устройства защитного отключения типа GFCI (ground — fault circuit — interrupter protection). УЗО-Д типа GFCI очень популярны, приобретаются в розничной торговле в хозяйственных магазинах и легко устанавливаются. Широкое распространение GFCI в сочетании с тем обстоятельством, что многие современные бытовые электроприборы не нуждаются в защитном заземлении (двойная изоляция), привело за последние несколько лет к существенному снижению электротравматизма.

В США понижающие трансформаторы располагаются в непосредственной близости от каждого потребителя. Это обстоятельство сводит к минимуму сопротивление петли «фаза — нуль», а следовательно увеличивает ток короткого замыкания (т.к.з.) и уменьшает до минимума его длительность. Низкое напряжение фазного напряжения (обычно 120 В) и многочисленные повторные заземления PEN-проводника, ограничивают напряжения на ОПЧ и СПЧ при о.к.з.

Приложение 2

Аппаратура для проведения ВЭЗ

Измерения электрического поля от искусственных источников и поля блуждающих токов проводится с помощью измерителя ЭРА и генератора тока ИКИ.

1. Аппаратура «ЭРА»

Серийная аппаратура ЭРА выпускается научно-производственным объединением «ЭРА» (г. Санкт-Петербург). С 1993 г. комплект аппаратуры продается вместе с программным обеспечением, разработанным в лаборатории малоуглубинной электроразведки кафедры геофизики МГУ. Аппаратура используется при поисках и разведке полезных ископаемых и пресных подземных вод, а также при решении широкого круга задач инженерных изысканий: проектирование и оценка гидротехнических сооружений и подземных трубопроводов, при решении задач геоэкологии и изучении мерзлотных условий.

Аппаратура предназначена для проведения электроразведочных работ:

- методом сопротивления на частоте 4.88 Гц в различных модификациях электрических зондирований и профилирований;
- методом сопротивлений в бесконтактной модификации на частоте 625 Гц для выполнения дистанционных зондирований, аналогичных ВЭЗ, на небольшую глубину до 20-30 м;
- методом естественного поля и заряда в модификации измерения электрического потенциала на постоянном токе 0 Гц;
- для поиска подземных коммуникаций — труб и кабелей,
- по которым протекает постоянный и переменный электрический ток.

При поверхностном покрове, благоприятном для устройства гальванических заземлений, аппаратура ЭРА на всех рабочих частотах позволяет проводить наблюдения методом сопротивлений по обычной технологии с заземленными питающими и

приемными линиями. В случае плохих условий заземлений (мерзлый грунт, сухие пески и твердые искусственные покрытия) на частоте 625 Гц аппаратура дает возможность выполнения наблюдений по методике бесконтактных измерений электрического поля (БИЭП), т. е. без гальванического контакта приемных и питающих линий с землей. Применение новой методики возможно в условиях как плохих заземлений (в том числе недоступных для исследования летом — озера, болота, сельхозугодья), так и хороших, что ведет к увеличению производительности труда приблизительно в 1.5 раза. При этом главной особенностью таких бесконтактных измерений является то, что **структура электрического поля подчиняется законам постоянного тока**, что приводит к резкому увеличению качества геологической интерпретации результатов измерений.

Аппаратура портативна, имеет цифровую и стрелочную индикацию отсчетов, автоматическую компенсацию ЭДС поляризации электродов, расширенный диапазон стабилизированных выходных токов и повышенное выходное напряжение генераторов. Рабочие частоты аппаратуры позволяют изучать геоэлектрический разрез как на малых (0-10 метров), так и на больших глубинах (10-200 м) в зависимости от выбранных частот, типа и размеров электроразведочных установок. **ЭРА является универсальной многоцелевой аппаратурой** с возможностями достаточно просто и гибко менять технологию измерений, имеющих разную физическую основу. ЭРА хорошо сочетается с аналоговой аппаратурой предыдущего поколения АНЧ-3 и с электроразведочным генератором нового поколения ИКИ.

В комплект аппаратуры ЭРА входят:

— Измеритель с цифровым жидкокристаллическим индикатором работает на трех основных частотах (дополнительные платы дают возможность работать с магнитным индукционным датчиком на частоте 50, 78 и 100 Гц):

- 0 Гц — входное сопротивление 5 МОм,
- 4.88 Гц — входное сопротивление 80 МОм,
- 625 Гц — в зависимости от внешнего устройства входное сопротивление может быть увеличено до 2 ГОм,

- измеритель позволяет измерять реальные сигналы в диапазоне от 0.3 мкВ до 2 В при температуре от -10 до $+50^{\circ}\text{C}$; в измерителе предусмотрена функция автоматического выключения через 7 мин после любого последнего переключения; штатного питания измерителя хватает примерно на полгода работы, вес прибора 3 кг;

— Генератор 625 Гц дает ток от 0.1 мА до 100 мА (выходная мощность 15 Вт); вес генератора 3.7 кг;

— Генератор 0 и 4.88 Гц дает стабилизированный ток от 0.5 до 200 мА (выходная мощность 20 Вт в режиме длительного включения); основное преимущество этого типа генератора в том, что он автоматически восстанавливает номинальный стабилизированный ток при улучшении условий заземления; вес генератора 4.3 кг.

Кроме этого, в комплект аппаратуры входят неполяризующиеся электроды ЭН-1, приемные, латунные и стальные электроды, катушка с проводом, комплект инструментов.

Питание аппаратуры производится от элементов типа «373», но генераторы удобнее питать от аккумуляторов, которые вместе с зарядным устройством входят в состав аппаратуры.

Активные электроды позволяют измерять электрическое поле в условиях практического отсутствия гальванического контакта, которые работают за счет высокого входного сопротивления встроенных в них усилителей. Кроме этого, **электрическая антенна** дает возможность измерять электрическое поле над поверхностью земли в воздухе (частота 625 Гц). При этом разнос не должен превышать 50 м, что соответствует глубинности исследования не более 25 м.

2. Генератор «ИКИ»

Серийный генератор «ИКИ» является одним из результатов конверсии в Российской военно-космической отрасли. Он разработан и выпускается Институтом Космических Исследований РАН с 1997 года.

Генератор вырабатывает стабилизированный ток от 1 до 100 мА (выходная мощность 30 Вт в режиме длительного включения, максимальное напряжение 300 В). Две рабочих частоты:

постоянный ток и 4.88 Гц. Форма генерируемого сигнала — синус. Этим он выгодно отличается от генераторов предыдущего поколения, так как при одинаковой нагрузке потребляет в два раза меньше энергии. Другими достоинствами этого генератора являются компактность (вес с блоком питания 1,650 кг при габаритных размерах 290x105x33 мм) и набор интеллектуальных функций, которые, например, обеспечивают автоматическое включение и выключение генератора и зарядку аккумуляторов от широкого диапазона источников постоянного и переменного тока.

Приложение 3

Программное обеспечение для обработки и интерпретации ВЭЗ

Пакет программ IPI-1D появился в 1990 г., а в 1995 г. выпущена 7 версия.

Полный пакет **IPI-1D** (для интерпретации данных ВЭЗ и ВЭЗ-ВП) включает следующие программы: **IPI** — интерпретация, **IPI-Gate** — подготовка данных, **IPI-Res2** — рисовка геоэлектрического разреза, **DPI-Curv** — визуализация кривых ВЭЗ по профилю, **IPI-Stav** — статистический анализ данных ВЭЗ, **IPI-Ekvi** — оценка эквивалентности, **DVALL** — прямая задача ВЭЗ

для разных установок, **IPI-PLAN** — работа с площадными данными ВЭЗ. Пакет **IPI-1D** совместим с пакетами программ **IE2DL** (двумерного моделирования) и **IPI-2D** (анализа данных ВЭЗ в неоднородных средах).

Назначение программы **IPI-Gate**: подготовка данных для IPI-1D, а именно:

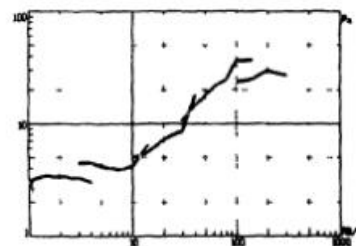


Рис. 1. Рабочее окно программы IPI-Gate

1. Расчет коэффициентов установки и ρ_k .
2. Коррекция значений ρ_k по виду кривой на экране.
3. Устранение ворот на кривой ВЭЗ путем параллельного сдвига к правому или левому сегменту кривой, или путем сглаживающего перехода от одного сегмента к другому без их смещения.
4. Запись ρ_k в файл для IPI.

Решение обратной задачи в **IPI** происходит на основе метода подбора. Каждый шаг подбора может осуществляться при помощи ручного или автоматического изменения параметров. Целью автоматического подбора является минимизация невязки, отражающей степень расхождения между теоретической и полевой кривыми. Возможен учет априорной информации, выражающейся в закреплении сопротивлений или мощностей отдельных слоев. Для решения прямой задачи ВЭЗ (ВЭЗ-ВП) используется алгоритм линейной фильтрации с различными фильтрами для разных установок зондирования: Шлюмберже, Веннера, ДОЗ, потенциал — установки и установки с линейными питающими электродами.

Версию IPI-7 (1995 г.) отличает следующее:

1. Совмещение интерпретируемой кривой и разреза (или его фрагмента) на одном экране.
 2. Разрез может изображаться с рельефом.
 3. Большинство операций выполняется с помощью «мыши».
 4. Размеры окон для кривой и разреза могут меняться в широких пределах. Масштабы разреза по горизонтали и вертикали можно менять. Разрез после интерпретации может быть показан полностью или по частям (Zoom).
 5. Добавлена операция «откатки» — Undo.
 6. Программа может работать с разными мониторами.
 7. Геоэлектрические разрезы могут быть сохранены в формате *.bmp для последующей печати на цветном, лазерном или обычном матричном принтере.
 8. Возможна прямая печать на лазерный принтер (без *.bmp).
- Благодаря совмещению интерпретируемой кривой и разреза на одном экране возможна интерпретация с одновременной минимизацией теоретической и экспериментальной кривой и

обеспечением максимально возможной гладкости границ разреза и постоянства сопротивлений слоев. Последнее достигается главным образом при ручной (неавтоматической) интерпретации.

Программа IPI-CURV предназначена для рисовки на экране и печати серии кривых ВЭЗ по профилю. По умолчанию программа работает с одним файлом, но запущенная с опцией/2 — с двумя файлами (например, для AMN и MNB установок). Кривые можно печатать на матричном или лазерном принтере или плоттере.

Программа IPI-STAV предназначена для статистической обработки кривых ВЭЗ. Все кривые ВЭЗ из файлов с произвольными именами прочитываются в память ЭВМ, затем для каждого разноса считается гистограмма по значениям кажущихся сопротивлений для всех ВЭЗ. Совокупность одномерных распределений для всех разносов позволяет построить двумерное распределение в изолиниях частостей. Кроме того, строятся кривые средних значений (геометрических и медианных) и дисперсия (стандартный множитель) как функции разноса.

Программа IPI-RES2 предназначена для представления результатов интерпретации ВЭЗ в виде геоэлектрического разреза.

Программа IPI-Ekvi предназначена для анализа принципа эквивалентности. Анализ основан на двух подходах — 1) информационно-статистическом [L] для всех параметров модели и 2) прямом расчете областей эквивалентности для двух параметров разреза и их визуализации. Особенностью первого алгоритма является оценка качества решения по доверительным пределам оцениваемых параметров разреза и корреляционным связям оценок этих параметров, что позволяет определить причины и те дополнения и изменения, которые могут улучшить качество решения. При прямой оценке эквивалентности для пары параметров рисуются изолинии значений максимальных погрешностей 2, 5, 10, 20%, показывающих конфигурацию области и предел действия принципа эквивалентности. Изометричные области эквивалентности указывают на отсутствие корреляции параметров, сильно вытянутые области — на сильные корреляционные связи параметров.

IPI-PLAN предназначена для интерпретации площадных наблюдений ВЭЗ. В площадных работах результаты должны быть увязаны как по каждому профилю, так и в точках пересечения профилей. Программа позволяет выбирать редактируемые профили из карты участка, объединять в профили точки ВЭЗ, произвольно расположенные на участке работ, и отменять ранее созданные профили. При работе с IPI-PLAN возможна интерпретация двух профилей одновременно.

Программа IPI-PLAN предоставляет пользователю два основных рабочих окна: окно выбора и редактирования профилей и окно интерпретации.

В программе имеется возможность сохранения карт фактического материала (кажущегося сопротивления) по участку (для всех точек зондирования по всем разносам). Данные сохраняются в формате программы Surfer.

Приложение 4

Влияние заземляющего устройства на ток молнии

Рассмотрим удар молнии в заземляющее устройство. Без ограничения общности, в качестве заземляющего устройства примем протяженный горизонтальный прямолинейный полубесконечный ($0 \leq x \leq \infty$) заземлитель с равномерно распределенными параметрами L, r_n , где L — погонная индуктивность заземлителя, r_n — погонное переходное сопротивление заземлителя. В этом случае ток i и потенциал u заземлителя связаны дифференциальными уравнениями, которые в преобразованной по Лапласу форме имеют вид:

$$\left. \begin{aligned} -\frac{d\bar{u}}{dx} &= pL\bar{i}, \\ -\frac{d\bar{i}}{dx} &= \frac{1}{r_n}\bar{u}, \end{aligned} \right\} \quad (1)$$

где p — комплексное число ($p = \sigma + jt$).

При выборе граничных условий будем руководствоваться следующим.

Исходя из соображений эвристического характера, можно предположить, что из всех параметров, определяющих разряд молнии ($t_{\max}, di/dt, T_1, T_2, \int_0^T i^2 dt, Q, \dots$), только разряжаемый заряд Q в наименьшей степени зависит от электрических свойств заземляющего устройства, через которое ток молнии стекает в землю. И следовательно, молнию можно рассматривать как генератор дискретно возникающих электрических зарядов $Q_1, \dots, Q_i, \dots, Q_n$. Удар молнии, как правило, состоит из дискретной последовательности коротких парциальных (единичных) разрядов. Можно предположить, что парциальный разряд, в свою очередь, представляет одиночный разряд элементарного заряда Q или, что вероятнее, в общем случае, является результатом суперпозиции сдвинутых по времени нескольких разрядов отдельных элементарных зарядов $Q_1, \dots, Q_i, \dots, Q_n$. В дальнейшем эти отдельные разряды, образующие парциальный непрерывный короткий разряд молнии, будем называть элементарными. Рассмотрение непрерывного парциального короткого разряда как результата суперпозиции смещенных во времени элементарных разрядов позволит упростить исследование. Это объясняется тремя обстоятельствами. Во-первых, формирование фронта импульса парциального разряда, характеризуемого максимальной крутизной фронта — $(di/dt)_{\max}$, длительностью фронта — T_1 и амплитудой импульса i_{\max} , определяется первым элементарным разрядом. Во-вторых, основной заряд сосредоточен в первом элементарном заряде — Q_1 . В-третьих, времена сдвига (запаздывания) последующих элементарных разрядов не зависят от параметров не только первого, но — и последующих элементарных разрядов, и носят случайный характер.

Рассмотрим разряд элементарного заряда молнии Q . Тогда граничные условия задачи:

$$i_0(t, x=0) = \delta(t)Q, \quad (2)$$

где $\delta(t)$ — импульсная функция Дирака [1].

Принимая во внимание, что условие (2) в преобразованном по Лапласу виде:

$$\bar{i}(x=0) = Q, \quad (3)$$

получим решение системы (1):

$$\bar{i} = Qe^{-\gamma x}, \quad (4)$$

$$\bar{u} = -QZ_0 e^{-\gamma x}, \quad (5)$$

$$\text{где } \gamma = \sqrt{p} \sqrt{L/r_n}, \quad (6)$$

$$Z_0 = \sqrt{p} \sqrt{Lr_n}. \quad (7)$$

Переходя в уравнениях (4), (5) от изображений к оригиналам, имеем

$$i(x \neq 0, t) = \frac{1}{2\sqrt{\pi}} Q \sqrt{\frac{L}{r_n}} \frac{x}{t^{3/2}} e^{-\frac{1}{4r_n} \frac{x^2}{t}}, \quad (8)$$

$$u(x \neq 0, t) = \frac{1}{\sqrt{\pi}} Q \sqrt{Lr_n} \frac{1}{t^{3/2}} \left(\frac{1}{4} \frac{L}{r_n} \frac{x^2}{t} - \frac{1}{2} \right) e^{-\frac{1}{4r_n} \frac{x^2}{t}}. \quad (9)$$

Из уравнения (9) видно, что потенциал заземлителя u в точке с координатами x, t , удовлетворяющими условию

$$\frac{x^2}{t} = 2 \frac{r_n}{L}, \quad (10)$$

равен нулю. Выражение (10) можно представить в виде:

$$V = 2 \frac{r_n}{L} \cdot \frac{1}{x}, \quad (10a)$$

где V — скорость распространения электромагнитной волны: $u(x) = 0$.

Из формулы (10) следует, что V снижается от $V_{\max} = c$ ($x = x_{0\min}^{(u)}$) до нуля ($x \rightarrow \infty$) (c — скорость распространения электромагнитной волны в вакууме). Заметим, что $x \geq x_{0\min}^{(u)}$, где

$$x_{0\min}^{(u)} = 2 \frac{r_n}{L} \cdot \frac{1}{c}. \quad (11)$$

Анализ выражения (8) показывает, что импульс тока достигает максимального значения при

$$t_0 = \frac{1}{6} \frac{L}{r_n} x^2, \quad (12)$$

$$\text{где } x \geq x_{0\min}^{(i)} = 6 \frac{r_n}{L} \cdot \frac{1}{c}. \quad (13)$$

Тогда выражения (8) и (9) можно записать в виде:

$$i(x \geq x_{0\min}^{(i)}, t) = \sqrt{\frac{3}{2\pi}} Q \frac{t_0^{1/2}}{t^{3/2}} e^{-\frac{3t_0}{2t}}, \quad (8a)$$

$$u(x \geq x_{0\min}^{(i)}, t) = \frac{1}{2\sqrt{\pi}} Q \sqrt{Lr_n} t^{-3/2} \left(3 \frac{t_0}{t} - 1 \right) e^{-\frac{3t_0}{2t}}. \quad (9a)$$

Из формулы (8a) следует, что максимум импульса тока определяется выражением:

$$i_{\max}(x \geq x_{0\min}^{(i)}, t = t_0) = \sqrt{\frac{3}{2\pi e^3}} \cdot \frac{Q}{t_0}. \quad (14)$$

Выражение (14) удобно представить в виде:

$$i_{\max}(x \geq x_{0\min}^{(i)}, t_0) = 0,154 \frac{Q}{t_0} \quad (14a)$$

или

$$\frac{i_{\max}}{Q} = \frac{0,154}{t_0}, \quad (14b)$$

или

$$Q = 6,49 I t_0, \quad (14c)$$

$$\text{где } I = i_{\max}(x \geq x_{0\min}^{(i)}, t = t_0). \quad (15)$$

Из выражения (14а) следует, что

$$\{i_{\max}(x_{0\min}, t_{0\min})\}_{\max} = 0,154 \frac{Q}{t_{0\min}}, \quad (14d)$$

где, как это видно из (12), (13),

$$t_{0\min} = 6 \frac{r_n}{L} \cdot \frac{1}{c^2}. \quad (16)$$

Подставляя (16) в (14d), получим

$$\{i_{\max}(x_{0\min}, t_{0\min})\}_{\max} = 0,0257 \frac{L}{r_n} c^2 Q. \quad (17)$$

Учитывая, что

$$\frac{r_{n1}}{r_{n2}} = \frac{\rho_1}{\rho_2}, \quad (18)$$

из рассмотрения выражения (17) следует

$$\frac{\{i_{\max}(r_{n1}, \rho_1, Q)\}_{\max}}{\{i_{\max}(r_{n2}, \rho_2, Q)\}_{\max}} = \frac{\rho_2}{\rho_1}, \quad (19)$$

или

$$\frac{I_{\max 1}(\rho_1, Q)}{I_{\max 2}(\rho_2, Q)} = \frac{\rho_2}{\rho_1}, \quad (20)$$

где ρ — удельное электрическое сопротивление горной породы, в которой размещен заземлитель;

$I_{\max 1}(\rho_1, Q)$, $I_{\max 2}(\rho_2, Q)$ - значения максимальных амплитуд импульсов токов молнии при разряде одного и того же заряда Q в заземлитель, размещенный в горных породах с сопротивлением ρ_1 и ρ_2 , соответственно.

Из соотношения (20) следует, что максимально возможные токи молнии при разряде одного и того же заряда Q обратно пропорциональны удельным электрическим сопротивлениям горных пород, в которых размещен заземлитель (рис. 1). Расчеты зависимости $\{i_{\max}(\rho, Q)\}_{\max}$ по формуле (17) были выполнены для условий: $L = 2,5 \cdot 10^{-6}$ Гн/м; $r_n = 2,5\rho$, $c = 3 \cdot 10^8$ м/с:

$$\{i_{\max}\}_{\max} = 0,0257 \frac{2,5 \cdot 10^{-6}}{2,5\rho} (3 \cdot 10^8)^2 Q \quad (17a)$$

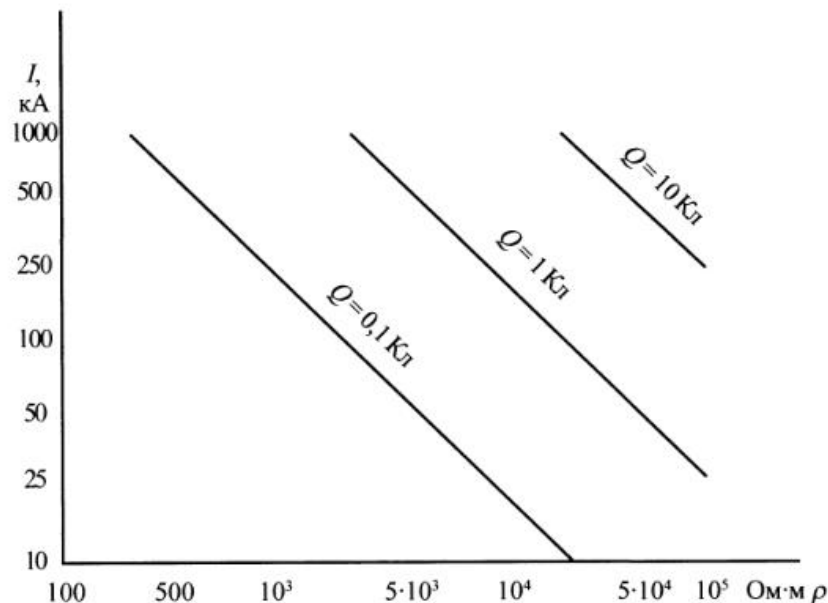


Рис. 1. Зависимость предельно возможных максимальных значений тока молнии I от удельного электрического сопротивления горной породы ρ

или

$$\{i_{\max}\}_{\max} = 0,231 \cdot 10^{10} \frac{Q}{\rho}, \text{ А} \quad (17b)$$

или

$$\{i_{\max}\}_{\max} = 0,231 \cdot 10^7 \frac{Q}{\rho}, \text{ кА.} \quad (17c)$$

Анализ формулы (8а) показывает, что максимальная крутизна фронта импульса тока молнии, возникающая в точке заземлителя с координатами $(x, t_{ок1})$, определяется выражением:

$$\frac{\partial i(t_{ок1})}{\partial t} = 0,369 \frac{Q}{t_0^2} \quad (21)$$

или

$$\frac{\partial i(t_{ок1})}{\partial t} = 2,396 \frac{I}{t_0}, \quad (22)$$

где $t_{ок1} = 0,3675t_0$. (23)

Вторая точка перегиба на кривой тока молнии имеет координату $t_{ок2} = 1,6335t_0$, при этом

$$\frac{\partial i(t_{ок2})}{\partial t} \ll \frac{\partial i(t_{ок1})}{\partial t}. \quad (24)$$

Из выражения (21), после подстановки $t_0 = t_{0\min} = 6 \frac{r_n}{L} \frac{1}{c^2}$,

получим

$$\left\{ \frac{\partial i(t_{ок1})}{\partial t} \right\}_{\max} = 0,0615 \frac{L}{r_n} c^2 Q \quad (25)$$

и, следовательно,

$$\frac{\left\{ \frac{\partial i(t_{ок1}^{(1)}, \rho_1)}{\partial t} \right\}_{\max}}{\left\{ \frac{\partial i(t_{ок1}^{(2)}, \rho_2)}{\partial t} \right\}_{\max}} = \frac{\rho_2}{\rho_1}. \quad (26)$$

Таким образом, предельно возможные максимальные критичны импульса тока молнии при разряде одного и того же заряда Q обратно пропорциональны удельным электрическим сопротивлениям горных пород, в которых размещен заземлитель.

Инвариантная форма импульса тока

$$\frac{i}{i_{\max}}(\xi) = \sqrt{e^3} \xi^{-\frac{3}{2}} e^{-\frac{3}{2}\xi}, \quad (8b)$$

где $\xi = t/t_0$,

при разряде элементарного заряда молнии Q представлена на рис. 2.

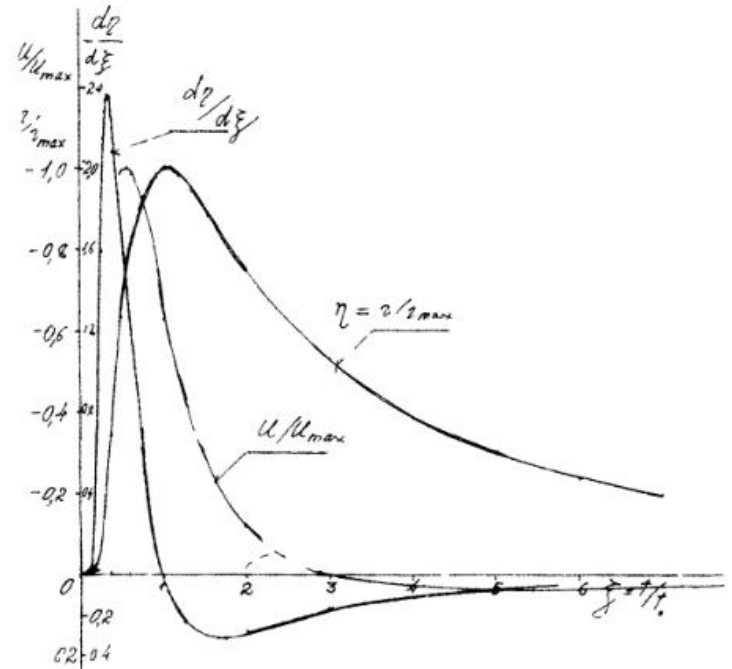


Рис. 2. Инвариантные формы импульсов тока молнии $\eta = i/i_{\max}(\xi)$ и потенциала заземлителя $u/u_{\max}(\xi)$ и $d\eta/d\xi$ при разряде элементарного заряда молнии Q

Заметим, что при $t = t_0$

$$u(x \geq x_{0\min}^{(i)}, t_0) = \frac{1}{\sqrt{\pi e^3}} Q \sqrt{L r_n} t_0^{-\frac{3}{2}} \quad (27)$$

или

$$u(x \geq x_{0\min}^{(i)}, t_0) = 0,126 Q \sqrt{L r_n} t_0^{-\frac{3}{2}}. \quad (27a)$$

Анализ формулы (9a) показывает, что потенциал рассматриваемой точки заземлителя $u(x \geq x_{0\min}^{(i)}, t)$ достигает наибольшего значения $u_{\max 1}(t_{01}^{(u)})$ в момент времени $t_{01}^{(u)} = 0,55t_0$; при

$t = t_0$ $u(t_0) = 0,626 u_{\max 1}$; при $t = 3t_0$ он падает до нуля, далее — меняет знак на обратный и при $t_{02}^{(u)} = 5,45t_0$ достигает второго экстремума $u_{\max 2}(t_{02}^{(u)})$, причем

$$\frac{u_{\max 2}}{u_{\max 1}} = 0,0377. \quad (28)$$

Максимальное значение потенциала заземлителя, как это следует из формулы (9а) при подстановке в нее $t = 0,550t_0$:

$$u_{\max 1} = 0,201\sqrt{Lr_n t_0^2} Q. \quad (29)$$

Из формулы (29) можно получить предельно возможное значение потенциала заземлителя, если принять $t = t_{0 \min}$:

$$\{u_{\max 1}\}_{\max} = 0,0137 \frac{L^2}{r_n} c^3 Q. \quad (30)$$

В свою очередь, из формулы (30) с учетом (18) следует, что

$$\frac{\{u_{\max 11}(\rho_1, Q)\}_{\max}}{\{u_{\max 12}(\rho_2, Q)\}_{\max}} = \frac{\rho_2}{\rho_1}, \quad (31)$$

где $\{u_{\max 11}(\rho_1, Q)\}_{\max}$, $\{u_{\max 12}(\rho_2, Q)\}_{\max}$ — предельно возможные значения максимальных амплитуд волн потенциалов заземлителя при разряде одного и того же заряда Q в заземлитель, размещенный в горных породах с удельным сопротивлением ρ_1 и ρ_2 , соответственно.

Из соотношения (31) видно, что предельно возможные значения максимальных потенциалов при разряде одного и того же заряда Q обратно пропорциональны удельным сопротивлениям горных пород, в которых размещен заземлитель.

Инвариантная форма волны потенциала рассматриваемой точки заземлителя

$$\frac{u}{u_{\max}}(\xi) = 1,4\xi^{-\frac{3}{2}}(3\xi^{-1} - 1)e^{-\frac{3}{2}\xi^{-1}} \quad (9b)$$

при разряде элементарного заряда молнии Q представлена на рис. 2.

Кажущееся входное сопротивление рассматриваемого заземлителя току молнии

$$Z_{\text{ex}} = \frac{u_{\max 1}}{i_{\max}}, \quad (32)$$

или, подставляя выражения для $u_{\max 1}$ и i_{\max} — формулы (29) и (14а), соответственно

$$Z_{\text{ex}} = 1,307\sqrt{Lr_n} \frac{1}{\sqrt{t_0}}, \quad (33)$$

или

$$Z_{\text{ex}} = 3,2 \frac{r_n}{x}, \quad (34)$$

а предельно возможное кажущееся входное сопротивление рассматриваемого заземлителя ($t = t_{0 \min}$, $x = x_{\min} = 6 \frac{r_n}{L} \frac{1}{c}$):

$$Z_{\text{ex max}} = \frac{\{u_{\max}\}_{\max}}{\{i_{\max}\}_{\max}} = 0,533Lc. \quad (35)$$

При $Z = 2,5 \cdot 10^{-6}$ Гн/м

$$Z_{\text{ex max}} = 0,533 \cdot 2,5 \cdot 10^{-6} \cdot 3 \cdot 10^8 = 400 \text{ Ом.}$$

Для оценки достоверности полученных результатов сравним их с данными прямых натуральных измерений основных параметров тока молнии. Из числа таких измерений, выполненных за последние 100 лет, наибольший интерес представляют опыты К. Бергера (1963-1971 гг.) [2] и А.Дж. Эриксона, Г.Дж. Гелденхуса и Г.В. Борна (1972-1987 гг.) [3]. Результаты статистической обработки этих опытов даны в работах Р.Б. Андерсона и А.Дж. Эриксона [4] и в уже упомянутой работе [3].

На рис. 3 отдельными точками показаны экспериментальные значения $\frac{\partial i}{\partial t}$ в зависимости от пикового значения амплитуды импульса тока молнии I при первом коротком нисходящем

отрицательном разряде [3]. На этом же рисунке даны две корреляционные зависимости, связывающие крутизну фронта импульса тока молнии $\frac{\partial i}{\partial t}$ с амплитудой тока I . Первая корреляционная зависимость $\frac{\partial i}{\partial t}(I)$, полученная в 1980 г. Р.Б. Андерсоном и А.Дж. Эриксоном [4], имеет вид:

$$\frac{\partial i}{\partial t} = 3,2I^{0,25}; \quad (36)$$

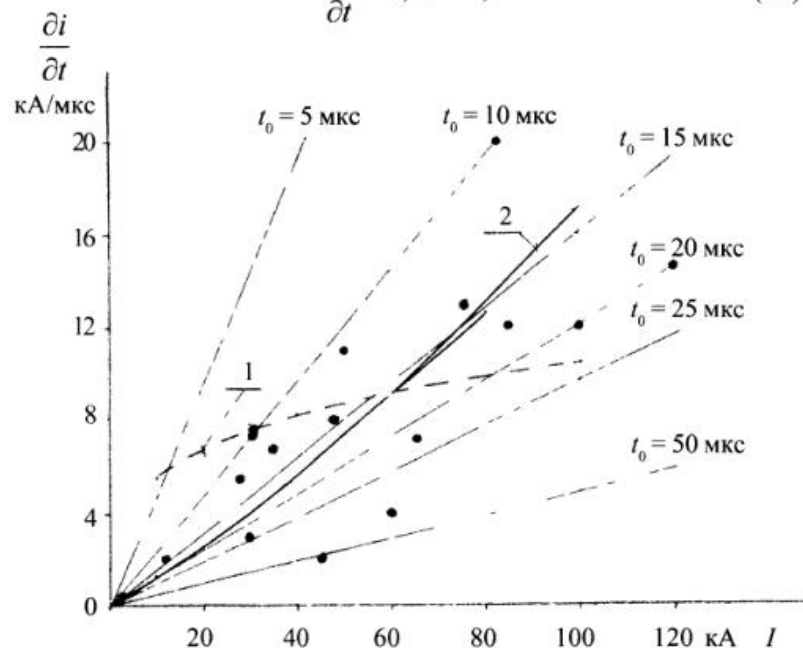


Рис. 3. Зависимость между пиковым значением амплитуды I и крутизной фронта $\frac{\partial i}{\partial t}$ импульса тока нисходящего первого короткого разряда молнии
 Обозначено: точками — экспериментальные значения [3]; 1 — корреляционная зависимость Андерсона и др. [4]; 2 — корреляционная зависимость Эриксона и др. [3]; тонкими линиями даны зависимости, рассчитанные по формуле (22)

вторая корреляционная зависимость, установленная в 1988 г. А.Дж. Эриксоном и др. [3], —

$$\frac{\partial i}{\partial t} \geq 0,069I^{1,19}. \quad (37)$$

Как видно из сравнения этих зависимостей (рис. 3), их отличие носит принципиальный, как будто бы взаимоисключающий, характер.

Какая же из этих зависимостей является правильной? Ответ на этот вопрос становится ясным, если учесть, что $\frac{\partial i}{\partial t}$, в соответствии с (22), при одном и том же I может иметь множество различных значений в зависимости от второго параметра t_0 . Так что корреляционное соотношение А.Дж. Эриксона и др. [3] соответствует условию $t_0 = \text{const}$ ($t_0 = 15$ мкс), а корреляционное соотношение Р.Б. Андерсона и др. [4] — справедливо при $t_0 = \text{var}$ ($t_0 = 5 \dots 25$ мкс) — это видно из рассмотрения рис. 3, где тонкими линиями нанесено семейство зависимостей $\frac{\partial i}{\partial t}(I, t_0 = \text{const})$, рассчитанных по (22).

На рис. 4 отдельными точками представлены экспериментальные значения заряда Q в зависимости от пикового значения амплитуды импульса тока молнии при первом коротком нисходящем отрицательном разряде [3]. На этом же рисунке дана корреляционная зависимость, связывающая заряд Q с амплитудой тока молнии I . Эта зависимость, полученная в 1988 г. А.Дж. Эриксоном и др. [3], имеет вид:

$$Q = 0,05I^{1,1}; \quad (38)$$

с коэффициентом корреляции $R^2 = 0,62$.

Как видно из рис. 4, на котором в виде тонких линий, согласно формуле (14с), представлено семейство зависимостей $Q(I, t_0 = \text{const})$, корреляционная зависимость, полученная А.Дж. Эриксоном и др. [3], соответствует условию $t_0 = \text{const}$ ($t_0 = 15$ мкс). Что же касается всего полученного экспериментального поля значений $Q(I)$, то оно соответствует условию $t_0 = \text{var}$ ($t_0 = 5 \dots 50$ мкс).

Наконец, рассмотрим форму тока молнии при первом коротком нисходящем отрицательном разряде (осциллограмма, снятая 12.04.84 [3]) — рис. 5. Как видно из рассмотрения этого рисунка, амплитудное значение тока достигает 120 кА, длительность фронта волны импульса тока — 20 мкс, пик импульса имеет характерную двуглавую форму.

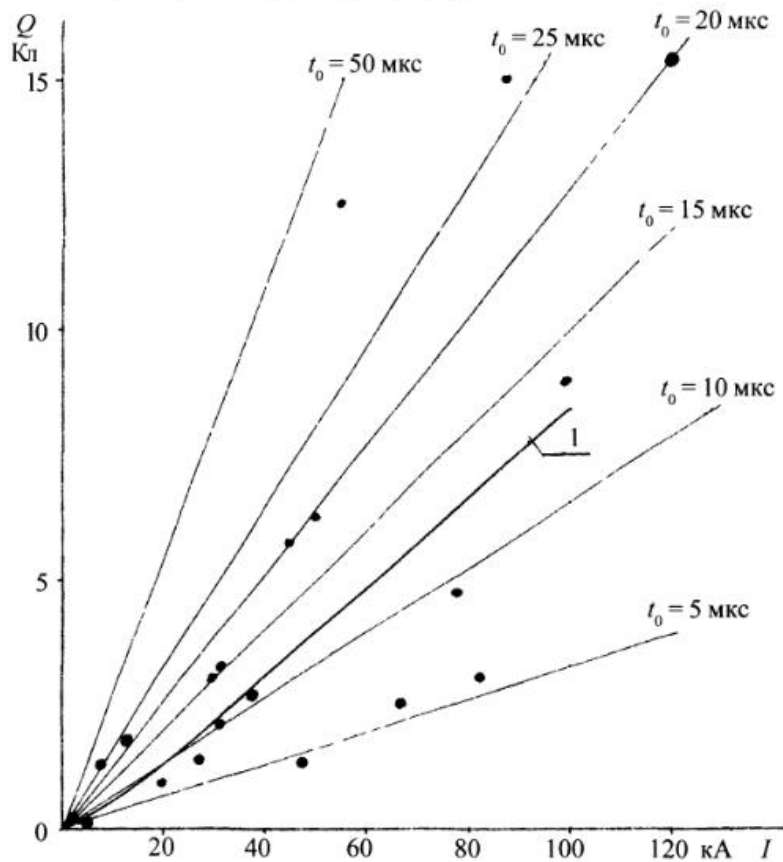


Рис. 4. Зависимость между пиковым значением амплитуды импульса тока I и зарядом Q нисходящего первого короткого разряда молнии. Обозначено: точками — экспериментальные значения [3]; 1 — корреляционная зависимость Эриксона и др. [3]; тонкими линиями даны зависимости $Q(I, t_0)$, рассчитанные по формуле (14с)

Определим для условий эксперимента параметры первого элементарного разряда.

Согласно (14с)

$$Q = 6,49 \cdot 120 \cdot 10^3 \cdot 20 \cdot 10^{-6} = 15,6 \text{ Кл.} \quad (39)$$

В соответствии с (22):

$$\frac{\partial i}{\partial t} = 2,396 \frac{120}{20} = 14,4 \text{ кА/мкс.} \quad (40)$$

Согласно (8а) уравнение импульса тока молнии первого элементарного разряда запишется в виде

$$i_1(t) = \sqrt{\frac{3}{2\pi}} 15,6 \frac{(20 \cdot 10^{-6})^{1/2}}{t^{3/2}} e^{-\frac{3 \cdot 20 \cdot 10^{-6}}{t}} \quad (41)$$

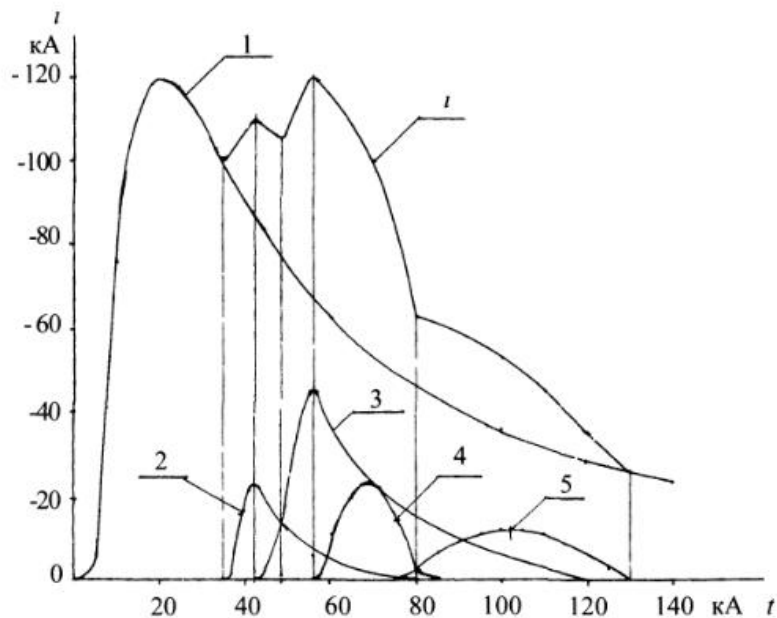


Рис. 5. «Импульсный» анализ осциллограммы тока i первого короткого нисходящего отрицательного разряда молнии, зарегистрированного 12.04.84 [3].

Цифрами 1...5 обозначены номера импульсных токов элементарных разрядов. Ток первого элементарного разряда рассчитан по формуле (8а).

или

$$i_1 = 0,0482 \frac{1}{t^{3/2}} e^{-\frac{30 \cdot 10^{-6}}{t}}. \quad (41a)$$

Зависимость $i_1(t)$ представлена на рис. 5. Из «импульсного» анализа осциллограммы тока молнии при первом коротком отрицательном нисходящем разряде и зависимости $i_1(t)$, определяемой уравнением (41a), следует:

1. Крутизна импульса тока молнии при первом коротком нисходящем отрицательном разряде определяется крутизной первого элементарного импульса тока молнии $i_1(t)$, имеющего ту же амплитуду I и длительность фронта t_0 — уравнение (41a).

2. Форма тока молнии при первом коротком отрицательном разряде является результатом суперпозиции первого элементарного импульса и четырех последующих, смещенных во времени, значительно более слабых импульсов, которые создают второй пик результирующего тока молнии ($t = 55$ мкс).

3. Дополнительные четыре элементарных импульса тока вызваны последовательным разрядом четырех элементарных зарядов, в сумме дающих 2 Кл, что составляет 13% заряда основного (первого) элементарного импульса. Выявленная закономерность позволяет оценивать суммарный заряд первого короткого нисходящего отрицательного разряда по формуле:

$$Q_{\Sigma} = (1,1 \dots 1,15)Q, \quad (42)$$

где Q — элементарный заряд, определяемый выражением (14c).

Для приближенных расчетов можно принять

$$Q_{\Sigma} = 7,5It_0. \quad (43)$$

Заметим, что в тех случаях, когда молния ударяет в незаземленные здания и сооружения или — непосредственно в горные породы поверхности Земли, неприемлима гипотеза: «молния — генератор тока» становится еще более очевидной — дело в том, что в этих случаях сопротивление растеканию тока молнии в земле на несколько порядков больше собственного внутренне-го сопротивления молнии, не превышающего 300 Ом [5].

Рассмотрим применение разработанной методики для расчета максимальной крутизны фронта импульса тока *последующего* короткого (отрицательного) разряда молнии, имеющего значение для решения вопросов обеспечения электромагнитной совместимости (ЭМС) современных электронных систем. Наиболее достоверные измерения $\frac{di(t)}{dt}$ импульса тока короткого отрицательного *последующего* разряда молнии были выполнены на телебашне Пейсенберг в Южной Баварии в 1978-1992 гг. [6].

На рис. 6 представлены формы импульсов трех последующих отрицательных коротких разрядов удара молнии в башню, зарегистрированные 17 июля 1991 г. На этом же рисунке даны формы волн $\frac{di(t)}{dt}$, соответствующих этим разрядам. Максимальное значение $\frac{di}{dt}$ третьего разряда (133 кА/мкс) является наибольшим из всех измеренных на Пейсенбергской телебашне.

Во всех трех разрядах в формах волн токов четко выражен второй «горб», вызванный отражением от земли волны тока, распространяющейся вдоль башни. Этому второму «горбу» соответствует второй уменьшенный пик в волне $\frac{di}{dt}$, также сдвинутый на 1,15 мкс по отношению к первому пику. (Время распространения электромагнитной волны вдоль башни равно 0,58 мкс).

Как видно из распространения рис. 6, наибольшее значение $\frac{di}{dt}$, получающееся при третьем разряде

$$\left(\frac{di}{dt}\right)_{\max} = 133 \text{ кА/мкс}$$

($t_0 = 0,35$ мкс) соответствует первому «горбу» тока молнии (19,5 кА).

Формирование фронта импульса *последующего* разряда определяется первым элементарным зарядом (10 β):

$$Q = 6,49 \cdot 19,5 \cdot 10^3 \cdot 0,35 \cdot 10^{-6} = 0,0443 \text{ Кл.}$$

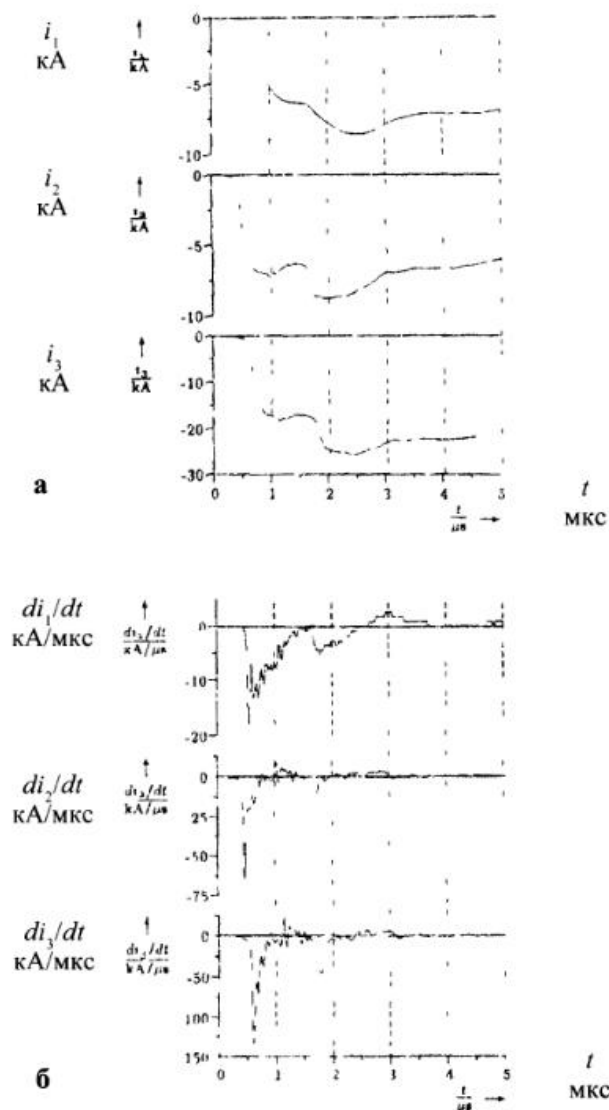


Рис. 6. Формы импульсов тока трех последующих отрицательных нисходящих разрядов удара молнии в Пейсенбергскую телебашню, зарегистрированные 17 июля 1991 г. (а) и формы волн di/dt , соответствующих этим разрядам (б) — по данным О. Веиерльа [6]

Формы тока первого элементарного разряда, $i(t)$ и $\frac{di(t)}{dt}$ рассчитанные по выражениям (5а) и (5б), соответственно, представлены на рис. 7.

Сравнивая расчетные значения $i(t)$ и $\frac{di(t)}{dt}$ (рис. 7) с соответствующими зависимостями (рис. 6), полученными в результате прямого натурального эксперимента на Пейсенбергской теле-

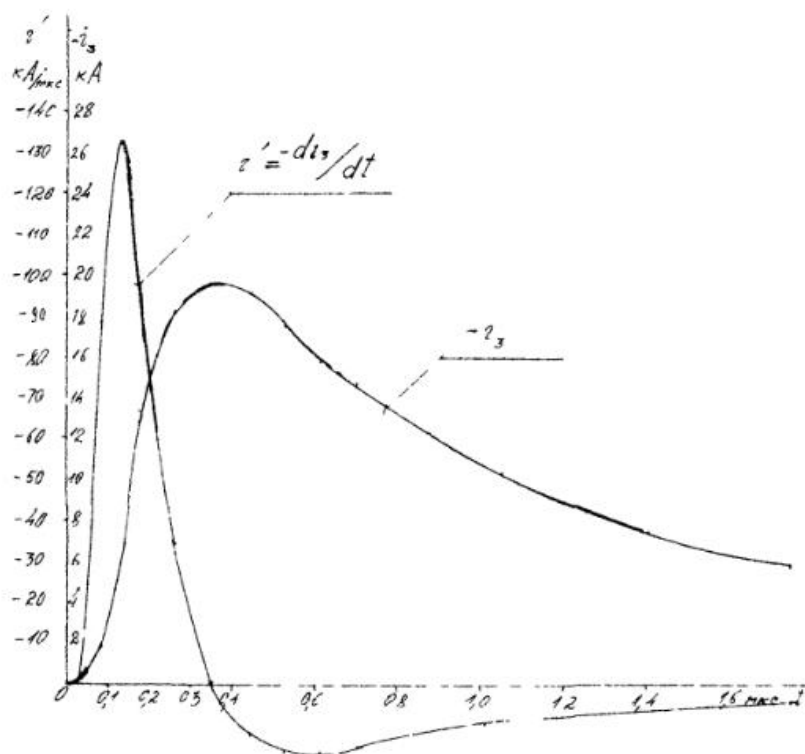


Рис. 7. Формы импульса тока разряда элементарного заряда — $i_3(t)$ и — $di_3(t)/dt$, рассчитанные по выражению (8) для условий третьего последующего разряда при ударе молнии 17 июля 1991 г. (см. рис. 6).

башне [6], можно отметить, что и структура фронта импульса тока последующего короткого отрицательного разряда определяется первым элементарным разрядом заряда Q на заземляющее устройство.

Вывод

1. Выполненное сопоставление результатов, полученных на основе развитой гипотезы о первом коротком нисходящем отрицательном разряде молнии как суперпозиции основного элементарного разряда заряда Q и смещенных во времени последующих дополнительных элементарных разрядов зарядов $Q_{g1}, \dots, Q_{gi}, \dots, Q_{gn}$, с результатами натурных экспериментальных исследований первых коротких нисходящих отрицательных разрядов молнии — показало удовлетворительное совпадение этих результатов и, следовательно, позволяет сделать вывод о возможности использования разработанной методики расчета основных параметров первого короткого нисходящего отрицательного разряда молнии в практике молниезащиты.

2. Формирование фронта импульса тока последующего отрицательного разряда также определяется первым элементарным разрядом заряда Q , связанным с амплитудой первого «горба» импульса тока соотношением (14с).

Заключение

Существующее уже более 100 лет представление о молнии как об идеальном генераторе тока [5], сыгравшее выдающуюся роль в практике молниезащиты, безусловно еще многие годы будет использоваться при решении инженерных задач, не требующих большой точности. Тем не менее, по мнению автора, решение задач молниезащиты, основанное на рассмотрении молнии как генератора зарядов, позволит развить дифференцированный подход к нормативным значениям расчетных параметров молнии при коротких разрядах в зависимости от удельного электрического сопротивления горных пород в зоне расположения защищаемого объекта.

Список литературы

1. Ван дер Поль Б. и Бреммер Х. Операционное исчисление на основе двустороннего преобразования Лапласа. М. Иностранная литература, 1952, с. 506.
2. K. Berger. Messungen und Resultate der Blitzforschung auf dem Monte San Salvatore bei Lugano, der Jahre 1963-1971. Bull. SEV, Vol. 63, № 24, pp. 1403-1422, November 1972.
3. H.J. Geldenhuys, A.J. Eriksson and G.W. Bourn. Fifteen Years' Data of Lightning Current Measurements on a 60 m Mast. 19th International Conference of Lightning Protection (ICLP, 1988), Graz, Austria, pp. 451-456.
4. R.B. Anderson, A.J. Eriksson. Lightning parameters for engineering application. Electra № 69, pp. 65-102. March 1980.
5. Aleksandrov G.N., Sorokin A.F. A Calculation Method for the Process of Lightning Volume Charge Neutralization. 21st International Conference on Lightning Protection (ICLP, 1992), Berlin, Germany, pp. 33-38.
6. Beierl O. Front Shape Parameters of Negative Subsequent Strokes Measured at the Peissenberg Tower. Там же, pp. 19-24.
7. Карякин Р.Н. Справочник по молниезащите. М. Энергосервис, 2005, с. 880.

Приложение 5

Экспериментальное исследование заземляющих устройств

(Извлечение из монографии Р.Н. Карякина «Тяговые сети переменного тока». М. Транспорт. 1987.)

С целью проверки справедливости допущений, принятых при разработке математических моделей заземляющих устройств, выполнено экспериментальное исследование входного сопротивления цепи обратного тока (ЦОТ) (рис. 3.12) сопротивления растекания сложного заземлителя тяговой подстанции, а также распределению потенциала земли в зоне растекания тока.

Особенности эксперимента. Экспериментальное исследование было выполнено автором в мае-июне 1962 г. и в апреле-мае 1966 г. на Горьковской, в октябре 1962 г. на Северо-Кавказской, в марте-апреле 1963 г. и в мае-июне 1964 г. на Восточно-Сибирской, в феврале-марте 1965 г. на Одесско-Кишиневской, в июне-июле 1966 г. на Юго-Восточной и в июле 1967 г. на Южно-Уральской дорогах. В проведении исследований участвовали сотрудники ВНИИЖТа, МИИТа, дорожных электротехнических лабораторий Горьковской, Северо-Кавказской, Восточно-Сибирской, Одесско-Кишиневской, Юго-Восточной и Южно-Уральской дорог.

На каждой тяговой подстанции установлено по два трехфазных трехобмоточных трансформатора 31,5 МВ·А. На отдельных подстанциях уста-

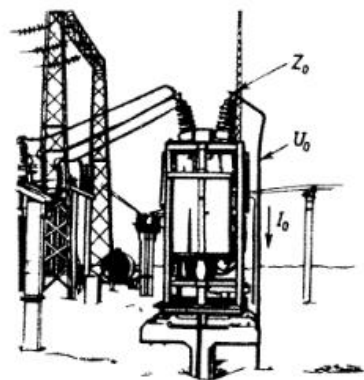


Рис. 3.12. Заземленная шина выключателя тяговой подстанции — начало цепи обратного тока (ЦОТ) U_0 , I_0 , Z_0 — потенциал, ток, входное сопротивление ЦОТ

новлены трансформаторы мощностью 40,5 МВ·А и 25 МВ·А. В период испытаний на каждой из тяговых подстанций работал один трансформатор. Как правило, длительные режимы записывались при одностороннем питании всей фидерной зоны от рассматриваемой подстанции.

Сопротивление земли изменялось в широких пределах — от 17 до 5000 Ом·м; уровень грунтовых вод — изменялся в пределах от 1,0 до 50 м. Как правило, земля обладала резко выраженной вертикальной неоднородностью, в ряде случаев наблюдалась горизонтальная неоднородность земли в пределах территории подстанции.

Переходное сопротивление рельсы — земля r_n изменялось летом в пределах от 0,05 Ом·км (станция, после дождя, загрязненный балласт, старые шпалы) до 4 Ом·км (перегон, очень сухая погода, чистый щебеночный балласт, новые шпалы), зимой в пределах от 2 Ом·км (станция) до 20 Ом·км (перегон).

Во время испытаний температура воздуха изменялась от -25 до $+35$ °С.

В процессе натурного эксперимента синхронно измерялись потенциал заземлителя U_0 , напряжение между заземлителем и различными точками земли на территории подстанции и за ее пределами U_x , падения напряжения в проводниках сетки контурного заземлителя ΔU_k , токов цепи обратного тока I_0 , отсасывающей линии I_n , подъездного пути I_T и контурного заземлителя I_k (рис. 3.13). Из-

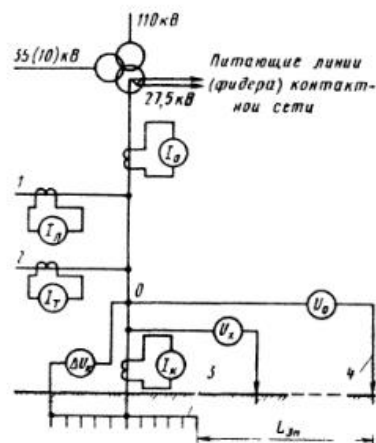


Рис. 3.13. Схема измерения потенциала заземлителя U_0 , распределения потенциала поверхности земли на территории подстанции и за ее пределами U_x , падения напряжения в проводниках сетки контурного заземлителя ΔU_k , токов цепи обратного тока I_0 , отсасывающей линии I_n , подъездного пути I_T и контурного заземлителя I_k
1 — воздушная отсасывающая линия, 2 — рельсы подъездного пути, 3 — контурный заземлитель, 4 — потенциальный электрод

длительных режимах, а также при коротких замыканиях. При длительных режимах измерения производились через каждые 30 с в течение нескольких часов. Токи измерялись обычными стрелочными астатическими амперметрами класса точности 0,5, напряжения — ламповыми вольтметрами типа ВЗ-3 класса точности 4 с большим входным сопротивлением (несколько мегаом). Во время измерений токи цепи изменялись в пределах от нескольких ампер до 600 А. Токи и напряжения при коротких замыканиях записывались магнитоэлектрическими осциллографами типов МПО-2 и Н-102. Осциллограф включался одновременно с включением выключателя, закорачивающего тяговую сеть через заземляющие ножи разъединителя на контурный заземлитель подстанции.

Характерной особенностью выполненных экспериментальных исследований было предварительное установление зон нулевых потенциалов по кривым распределения потенциала поверхности земли за пределами территорий контурных заземлителей тяговых подстанций. Эти кривые были получены по данным измерения напряжений между контурным заземлителем и точками земли, отстоящими от его края на расстояниях 1; 2,5; 5; 10; 25; 50; 100; 250; 500 и 1000-м. Измерения показали, что во всем обследованном диапазоне изменения тока функция U_x/U_0 не зависит от тока. Установлено, что радиус зоны растекания тока с контурного заземлителя тяговой подстанции существенно зависит от структуры земли и изменяется в широких пределах — от 40 до 400 м. При увеличении отношения ρ_1/ρ_2 радиус зоны растекания уменьшается. Установленные зоны нулевых потенциалов позволили рассчитать действительные потенциалы заземлителей.

С целью проверки правомерности допущений, принятых при установлении вида формул (3.27) и (3.77), были экспериментально определены входящие в эти формулы коэффициенты B и C на основе соотношений

$$B = \frac{\sqrt{S}}{h} \frac{\rho_3/\rho_2 - 1}{\rho_1/\rho_2 - 1}; \quad (3.83)$$

$$C = \frac{\sqrt{S}}{h} \frac{(\alpha - 1)\rho_2}{\rho_1 - \rho_2} + \alpha B; \quad (3.84)$$

$$\alpha = 0,52 \frac{u_n^2 L}{k_1 \sqrt{S}} \quad (3.85)$$

или

$$\alpha = 0,52 \frac{u_w^2 L}{k_2 \sqrt{S}}. \quad (3.86)$$

где u_n^2, u_w^2 — относительные величины наибольших измеренных в эксперименте значений напряжений, соответственно, прикосновения и шага на территории контурного заземлителя подстанции.

Входящие в формулу (3.83)-(3.86) другие обозначения — $\rho_1, \rho_2, \rho_3, h, S, L, k_1, k_2$ — имеют тот же смысл, что и в параграфах 3.1-3.3.

На тяговых подстанциях Горький-Сортировочный, Сейма, Тарасиха, Георгиу-Деж и Мочаги были выполнены эксперименты по оценке влияния сопротивления тела человека R_v и сопротивления земли на напряжения прикосновения и шага. Сопротивление тела человека имитировалось активным сопротивлением. Опыты проведены при значениях R_v равных 400, 600, 1000, 1500, 3000, 6000 и 10 000 Ом. Ступни человека моделировались плоскими круглыми электродами диаметром 15 см, которые нагружались грузами, имитировавшими вес человека.

На тяговых подстанциях Горький-Сортировочный, Отрожка, Георгиу-Деж и Мочаги цепи обратного тока выполнены по трехэлементной схеме: воздушная отсасывающая линия, рельсы подъездного пути и контурный заземлитель. На подстанциях Сейма и Тарасиха цепи обратного тока выполнены по двухэлементной схеме: рельсы подъездного пути и контурный заземлитель. В процессе испытаний цепи обратного тока тяговых подстанций Сейма и Тарасиха были дополнены воздушными отсасывающими линиями.

Основные параметры контурных заземлителей, образованных сеткой из горизонтальных полос и вертикальных электродов, представлены в табл. 3.3. Характерный план контурного заземлителя тяговой подстанции показан на рис. 3.14.

Удельное электрическое сопротивление земли. Это сопротивление определялось методом вертикального электрического зондирования (ВЭЗ). Тип земли, а также метеорологи-

Таблица 3.3

Подстанции	\sqrt{S} , м	L , м	D , м	N	t , м	$l_{вз}$, м	n	k_1	k_2
Горький-Сортировочный	65,5	1015	6,9	11	0,7	2,5	24	0,88	1,30
Сейма	56,0	930	7,0	4	0,7	2,5	25	0,40	0,95
Тарасиха	55,0	820	13,3	7	0,7	2,5	21	0,55	1,35
Отрожка	65,0	800	5,0	7	0,7	2,5	48	0,65	0,90
Георгиу-Деж	90,5	2170	27,0	9	0,7	2,5	50	0,60	2,20
Мочаги	72,5	1850	5,6	12	0,7	—	—	1,12	1,12

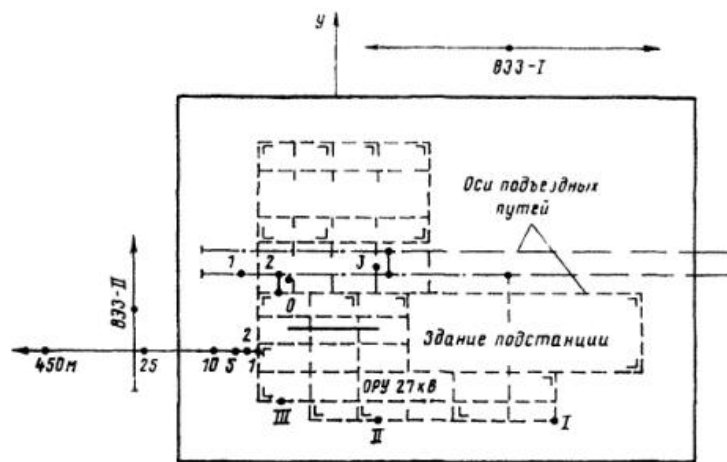


Рис. 3.14. Характерный план контурного заземлителя тяговой подстанции

ческие условия во время измерения на подстанциях приведены в табл. 3.4.

Вертикальное электрическое зондирование выполнялось приборами МС-07, МС-08, Norma -666, включенными по схемам Веннера и Шлюмберже. Интерпретация полученных зависимостей кажущегося удельного сопротивления земли от расстояния между электродами, выполненная при помощи двух- и трехслойных палеток, позволила определить удельные сопротивления слоев земли $\rho_1, \rho_2, \dots, \rho_n$, и координаты их границ h_1, h_2, \dots, h_n .

Результаты интерпретации ВЭЗ представлены на рис. 3.15, из рассмотрения которого видно, что заземлители обследованных подстанций расположены в земле, имеющей резко выраженную вертикальную неоднородность, характеризующую широким диапазоном отношения ρ_{\max}/ρ_{\min} , которое изменяется в пределах от 2 до 150. Сопротивления ρ_{\max} и ρ_{\min} изменяются в пределах: ρ_{\max} от 160 до 5000 Ом·м; ρ_{\min} от 10 до 260 Ом·м. Верхние слои земли имеют сравнительно небольшую толщину h_1 , которая изменяется в пределах от 0,5 до 5 м. Структура земли характеризуется двух-, трех- и четырехслойным строением до

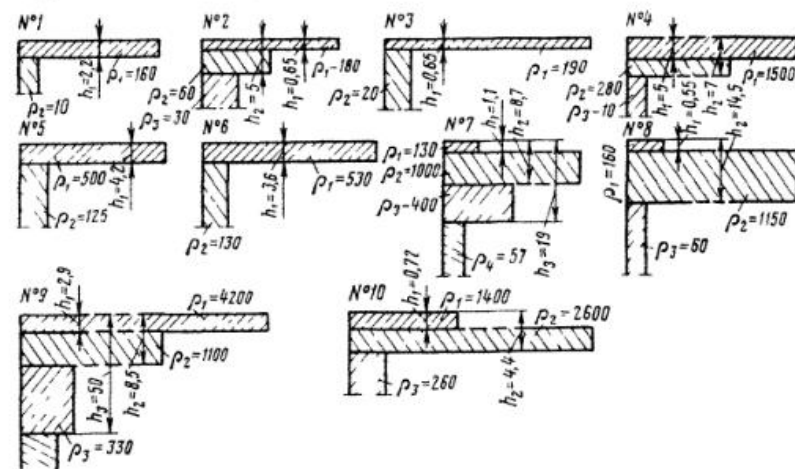


Рис. 3.15. Результаты геофизической интерпретации вертикального электрического зондирования (ВЭЗ), соответствующие условиям табл. 3.3

Таблица 3.4

Номер ВЭЗ	Подстанция	Дата	Метеорологические условия	Тип земли
1, 2, 3	Горький-Сортировочный	3/IV 1966 г.	+14 °С, талый снег	Суглинок
4	Сейма	12/IV 1966 г.	+18 °С, грунт сухой	Песок
5, 6	Тарасиха	25/IV 1966 г.	+6 °С, пасмурно, кратковременный дождь	»
7, 8	Отрожка	29/VI 1966 г.	+25 °С, солнечно, сухо	»
9, 10	Георгиу-Деж	4/VII 1966 г.	+28 °С, солнечно, сухо	»
11	Мочаги	18/VII 1967 г.	+35 °С, солнечно, сухо	Скальное основание

глубины не менее 70 м. В ряде случаев наряду с вертикальной неоднородностью структура земли характеризуется четко выраженной горизонтальной неоднородностью (см., например, ВЭЗ № 9, 10).

Приведенные результаты ВЭЗ, свидетельствуя о чрезвычайной сложности реальной структуры земли, позволили определить эквивалентное сопротивление земли для расчета сопротивления растеканию заземлителей и напряжений прикосновения. Это определение основывалось на предположении о возможности замены по известным правилам реальной неоднородной структуры земли $\rho_1, \rho_2, \dots, \rho_n, h_1, h_2, \dots, h_n$ идеальной двухслойной структурой $\{\rho_1, \rho_2, h\}$.

Параметры эквивалентной двухслойной структуры земли рассматриваемых подстанций приведены в табл. 3.5.

Результаты измерений. В результате многократных измерений для каждой подстанции получено два динамических ряда, характеризующих ток контурного заземлителя и его потенциал в определенные моменты времени. Благодаря синхронности измерений между каждой парой записанных значений тока и потенциала имело место однозначное соответствие. Для каждого зафиксированного момента времени сопротивление расте-

Таблица 3.5

Подстанция	Номер ВЭЗ (см рис. 3.15)	ρ_1 , Ом·м	ρ_2 , Ом·м	h , м
Горький-Сортировочный	1, 2, 3	150	30	1,8
Сейма	4	1500	15	5,0
Тарасиха	5, 6	530	130	3,6
Отрожка	7, 8	1150	60	13,5
Георгиу-Деж	9	4200	240	2,9
	10	1270	240	8,5
Мочаги	11	1200	5000	1,5

канию определялось отношением потенциала заземлителя к стекающему с него току. Количество измерений n , математическое ожидание сопротивления растеканию R , доверительная вероятность β , доверительный интервал I_β , поправочный коэффициент k , измеренное значение сопротивления растеканию заземлителя с учетом поправочного коэффициента R , вычисленное на ЭВМ значение сопротивления растеканию заземлителя R_B и погрешность расчета δ приведены в табл. 3.6.

Сравнение экспериментальных значений с расчетными позволяет оценить погрешность, которую вносят в расчет неточность определения удельного сопротивления земли и основные допущения, принятые при разработке алгоритма расчета сопротивления заземлителя в двухслойной земле, на базе которого составлена программа для ЭВМ [36]. Из табл. 3.6 следует, что эта погрешность не превышает 22 %.

Выполненные измерения позволили определить с помощью уравнений (3.26) и (3.83) среднее значение коэффициента B ,

Таблица 3.6

Подстанция	n	\bar{R} , Ом	β	I_β , Ом	k	R , Ом	R_B , Ом	δR , %
Горький-Сортировочный	100	0,221	0,99	0,203...0,239	1,35	0,298	0,30	0,67
Тарасиха	10	1,39	0,90	1,15...1,74	1,01	1,40	1,70	21,4
Георгиу-Деж	75	1,74	0,99	1,53...1,89	1,00	1,74	1,80	3,45

которое для контурных заземлителей тяговых подстанций ($\frac{L}{\sqrt{S}} > 10$), содержащих вертикальные электроды, оказалось равным 1,2. Значения ρ_3 , определенные экспериментально с помощью соотношения (3.26), представлены в табл. 3.7. Для сравнения в этой же таблице приведены значения ρ'_3 , рассчитанные по формуле (3.83). Относительные погрешности расчета ρ_3 , определяемые выражением

$$\delta\rho_3 = \frac{\rho_3 - \rho'_3}{\rho'_3} 100\%, \quad (3.87)$$

даны в этой же таблице. Как видно из табл. 3.7, погрешность расчета ρ_3 по формуле (3.27) заключена в пределах (-10...+ 19 %).

Следует заметить, что при уменьшении густоты сетки ($\frac{L}{\sqrt{S}} < 10$), и отсутствии вертикальных электродов коэффициент B возрастает до 7.

Длительное стекание тока с контурного заземлителя не изменяет его сопротивления растеканию, если потенциал заземлителя не превышает критического значения [11, 13]. Для подтверждения этого положения были проведены две серии измерений сопротивления растеканию контурного заземлителя тяговой подстанции Сейма. Первая серия измерений, выполненная в мае 1962 г., дала $R'_k = 0,70$ Ом. В результате второй серии измерений, выполненной в мае 1966 г., было получено $R''_k = 0,735$ Ом (табл. 3.8). Несущественное отличие (5%) можно объяснить погрешностью измерений в 1962 г.

Выполненное экспериментальное исследование сопротивления растеканию контурного заземлителя позволило обосновать правомерность основных предположений и допущений, использо-

Таблица 3.7

Подстанция	ρ_3 , Ом·м	ρ'_3 , Ом·м	$\delta\rho_3$, %
Горький-Сортировочный	37,5	34	-9,35
Тарасиха	150	162	+8,0
Георгиу-Деж	305	360	+18,0

Таблица 3.8

Подстанция	R , Ом	Z_T , Ом	Z_n , Ом	Z_o , Ом	Схема ЦОТ
Горький-Сортировочный Сейма	0,298	—	—	0,225	Двухэлементная
	0,298	0,196	0,210	0,075	Трехэлементная
	0,735	0,264	0,108	0,185	Двухэлементная
	0,735	—	—	0,070	Трехэлементная
Тарасиха	1,39	0,309	—	0,216	Двухэлементная
	1,39	0,371	0,163	0,105	Трехэлементная
Отрожка	1,69	—	0,15	0,090	»
	1,74	—	—	0,30	Двухэлементная
Георгиу-Деж	1,74	0,50	0,15	0,105	Трехэлементная
	39,0	0,35	0,16	0,11	»

ванных при разработке математической модели контурного заземлителя в многослойной земле.

Выполненные измерения позволили найти входное сопротивление двух- и трехэлементных схем ЦОТ $Z_{\text{вх}}$, $Z_{\text{вх}}$ входные сопротивления воздушной отсасывающей линии Z_n , рельсов подъездного пути Z_T . Результаты экспериментального определения входных сопротивлений Z_T , Z_n , Z_o представлены в табл. 3.8.

Синхронные измерения токов: контурного заземлителя I_k , воздушной отсасывающей линии I_n , рельсов подъездного пути I_T , ЦОТ I_o позволили определить токораспределение между отдельными элементами ЦОТ

$$\alpha_k = I_k/I_o; \quad \alpha_T = I_T/I_o; \quad \alpha_n = I_n/I_o;$$

Выполненные измерения позволили установить, что во всем возможном в реальных условиях эксплуатации диапазоне изменения тока I_o относительные значения токов α_k , α_T , α_n не зависят от I_o .

Полученные результаты экспериментального исследования (см. табл. 3.8 и 3.9) позволяют оценить погрешность расчета основных параметров ЦОТ по изложенной методике. Погрешность удобно характеризовать отношением

$$\delta = (A_T - A_3)/A_3, \quad (3.88)$$

где A_T , A_3 — соответственно теоретическое и экспериментальное значения исследуемого параметра.

Таблица 3.9

Подстанция	α_k	α_r	α_n	Схема ЦОТ
Горький-Сортировочный Сейма	0,236	0,404	0,360	Трехэлементная
	0,260	0,740	—	Двухэлементная
	0,090	0,264	0,646	Трехэлементная
Тарасиха	0,301	0,699	—	Двухэлементная
	0,075	0,285	0,640	Трехэлементная
	0,035	0,300	0,665	»
Георгиу-Деж	0,075	0,210	0,715	»

Значения δZ_n , δZ_o , $\delta \alpha_k$, $\delta \alpha_r$, $\delta \alpha_n$ для трехэлементных схем ЦОТ приведены в табл. 3.10.

Из табл. 3.10 следует, что наибольшая погрешность расчета Z_n не превышает 8 %, Z_o — 18,9 %. Исключением является подстанция Сейма, для которой погрешность расчета достигает 35 %. Эта увеличенная погрешность объясняется влиянием входного сопротивления заземленных оболочек кабелей, связанных с контурным заземлителем.

Наибольшая погрешность расчета относительных токов не превышает $\delta \alpha_k$ — 20 %, $\delta \alpha_r$ — 28,5 %, $\delta \alpha_n$ — 6 %. Исключением является подстанция Горький-Сортировочный, для которой погрешности расчета $\delta \alpha_k$ и $\delta \alpha_r$ достигают соответственно 38 и 33%, а $\delta \alpha_n$ — 12,5 %. Эти увеличенные погрешности вызваны несовершенством измерений тока в рельсах подъездного пути.

Приведенные результаты получены при изменении тока ЦОТ в интервале от нескольких ампер до 735 А (длительный режим) и в интервале от 780 до 4950 А при коротких замыканиях. В

Таблица 3.10

Подстанция	$\delta Z_n, \%$	$\delta Z_o, \%$	$\delta \alpha_k, \%$	$\delta \alpha_r, \%$	$\delta \alpha_n, \%$
Горький-Сортировочный	-4,75	+8,0	+37,7	-33,3	+12,5
Сейма	—	+35,7	+2,0	+3,5	-2,0
Тарасиха	-8,0	-10,5	-18,5	+10,0	-2,3
Отрожка	—	+18,9	-17,0	-11,5	+6,0
Георгиу-Деж	0,00	+3,8	-20,0	+28,5	-6,0

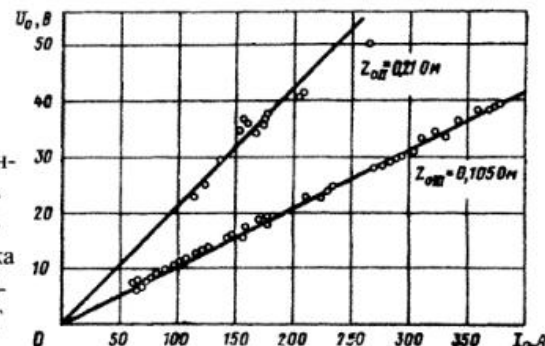


Рис. 3.16. Экспериментальная зависимость потенциала цепи обратного тока U_0 от тока I_0 при двух- и трехэлементных схемах ЦОТ

пределах рассмотренного диапазона изменения тока входное сопротивление ЦОТ оставалось неизменным. Линейная зависимость потенциала ЦОТ от ее тока при двух- и трехэлементных схемах иллюстрируется результатами измерений, представленными на рис. 3.16.

В целом результаты экспериментального исследования параметров ЦОТ позволяют сделать вывод о том, что разработанная математическая модель пригодна для расчета входного сопротивления ЦОТ и токораспределения между ее элементами с погрешностью, не превышающей в среднем 20 %.

Распределение потенциала земли в зоне растекания тока с контурного заземлителя (рис. 3.17). Измерения в длительных режимах выполнялись при токах, изменяющихся от нескольких ампер до 500 А. Измерения при коротких замыканиях выполнялись в диапазоне токов от $1 \cdot 10^3$ до $4,4 \cdot 10^3$ А. Измере-

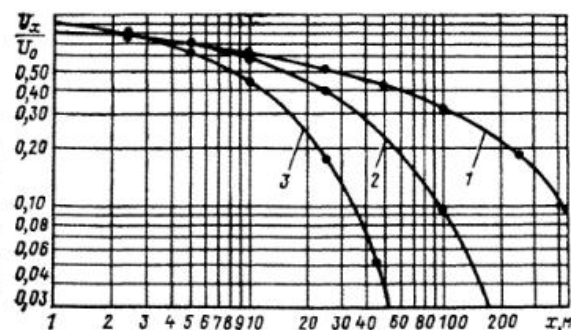


Рис. 3.17. Потенциал земли за пределами контурного заземлителя тяговых подстанций Тарасиха (1), Горький-Сортировочный (2), Отрожка (3)

ния распределения потенциала в зоне растекания тока с контурного заземлителя показали, что относительное значение потенциала земли не зависит от тока, стекающего с заземлителя, во всем диапазоне его изменения, возможном в реальных условиях эксплуатации.

Рассмотрим характерные эпюры напряжений прикосновения к рельсам подъездного пути (рис. 3.18), из них видно, что наибольшие напряжения прикосновения возникают в центрах ячеек сетки, причем по мере выхода за пределы контурного заземлителя напряжения резко возрастают.

Измерения показали, что напряжение шага имеет наибольшее значение между точками земли на границе контура заземлителя и точками земли за пределами контура, отстоящими от его границы на расстоянии 1 м (рис. 3.19). Наибольшие напряжения прикосновения возникают в угловых ячейках контурного заземлителя. Диаграммы распределения потенциалов земли в угловых ячейках контурных заземлителей тяговых подстанций Отрожка и Георгиу-Деж представлены на рис. 3.20 и 3.21.

Эпюры распределения потенциала поверхности земли в угловых ячейках контурных заземлителей тяговых подстанций (см. рис. 3.20, 3.21) позволили определить наибольшие напряжения прикосновения $u_{EF}^{\text{э}}$ и шага $u_{AB}^{\text{э}}$ на территории этих подстанций. Результаты экспериментального определения $u_{EF}^{\text{э}}$ и $u_{AB}^{\text{э}}$ представлены в табл. 3.11.

Полученные экспериментальные значения $u_{EF}^{\text{э}}$ и $u_{AB}^{\text{э}}$ позволили рассчитать с помощью уравнений (3.84)-(3.86) сред-

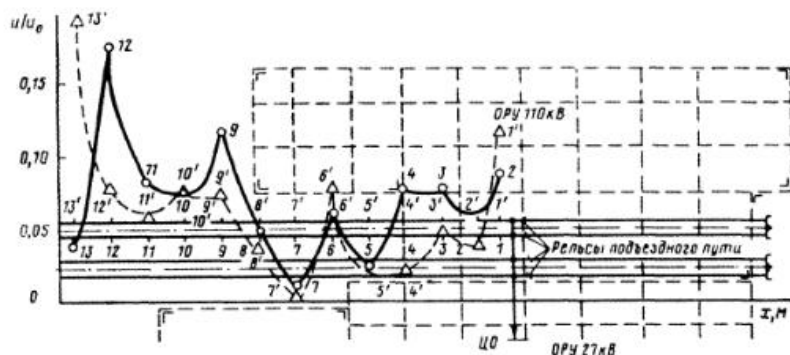


Рис. 3.18. Характерные эпюры напряжений прикосновения к рельсам подъездного пути на территории тяговой подстанции

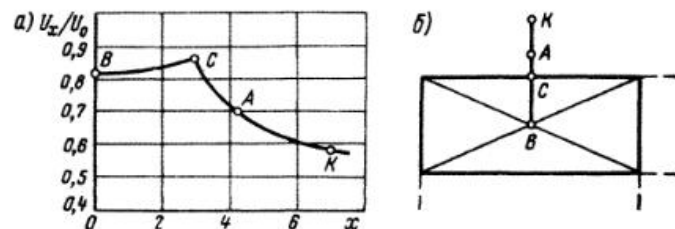


Рис. 3.19. Потенциал земли на границе контура заземлителя тяговой подстанции

a — эпюра потенциала на поверхности земли в направлении *BCAK*; *б* — точки измерения на плане угловой ячейки контурного заземлителя подстанции

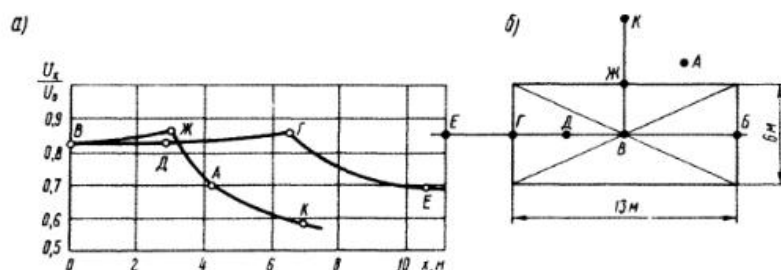


Рис. 3.20. Потенциал земли в угловой ячейке контурного заземлителя тяговой подстанции Отрожка

a — эпюры потенциала на поверхности земли в направлениях *ВЖАК*, *ВГДЕ*; *б* — точки измерения на плане угловой ячейки контурного заземлителя подстанции

Таблица 3.11

Подстанция	$u_{EF}^{\text{э}}$	$u_{AB}^{\text{э}}$	u_{EF}	u_{AB}	Δu_{EF}	Δu_{AB}
Горький-Сортировочный	0,21	0,12	0,179	0,121	-14,8	-0,8
Сейма	0,205	—	0,250	0,110	+22,0	—
Тарасиха	0,21	0,13	0,260	0,106	+23,8	-18,5
Отрожка	0,18	0,14	0,225	0,169	+25,0	+20,7
Георгиу-Деж	0,45	0,10	0,396	0,108	-12,0	+8,0

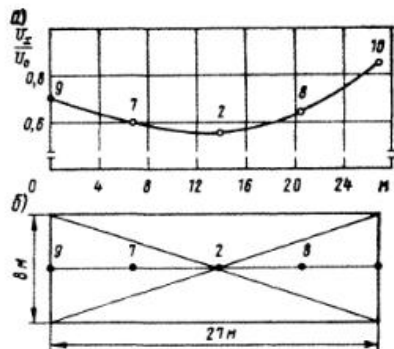


Рис. 3.21. Потенциал земли в угловой ячейке контурного заземлителя тяговой подстанции Георгиу-Деж

a — эпюра потенциала на поверхности земли в направлении 9-7-2-8-10; *b* — точки измерения на плане угловой ячейки контурного заземлителя подстанции

к телу человека при контактах «ладонь — ступни ног» u_1 и «ступня — ступня» u_4 с погрешностью, не превышающей 8%, определяются выражениями

$$u_2 = \beta_2 u_0; \quad u_4 = \beta_4 u_0.$$

Величины β_2 и β_4 соответственно

$$\beta_2 = \left(1 + \frac{3}{2} \frac{\rho_1}{R_0}\right)^{-1}; \quad \beta_4 = \left(1 + 6 \frac{\rho_1}{R_0}\right)^{-1}.$$

На тяговых подстанциях Горький-Сортировочный, Тарасиха, Георгиу-Деж были измерены напряжения между точкой ввода тока в ЦОТ 0 (см. рис. 3.14) и различными точками крайней полосы контурного заземлителя (I, II, III). На рис. 3.14 указаны точки, где проводились измерения на подстанции Тарасиха. Расстояние между точками 0 — I — 65 м; 0 — II — 35 м; 0 — III — 23 м. На тяговой подстанции Горький-Сортировочный расстояние между точками измерения составляло 47 м, а на подстанции Георгиу-Деж — 110 м. Измерения показали, что зависимость напряжения между различными точками заземлителя ΔU_k от тока I_k , изменяющегося в диапазоне от 5 до 120 А, можно счи-

нее значение коэффициента C , которое для контурных заземлителей тяговых подстанций оказалось равным 3,5. Значения u'_0 и $u'_ш$, рассчитанные по формулам (3.76), (3.77) при $C = 3,5$, также представлены в табл. 3.11. В этой же таблице даны погрешности расчета, вычисленные по формуле (3.88). Из рассмотрения табл. 3.11 следует, что наибольшая погрешность расчета напряжений прикосновения и шага не превышает 25 %.

Экспериментальные исследования, выполненные на тяговых подстанциях, показали, что относительные значения напряжений, приложенные

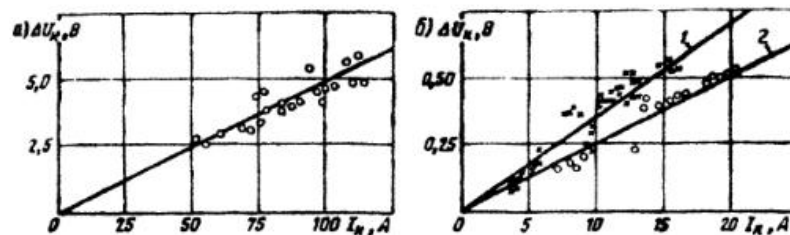


Рис. 3.22. Зависимость напряжения между различными точками заземлителя ΔU_k от тока I_k для подстанций:

a — Горький-Сортировочный; *b* — Георгиу-Деж (1) и Тарасиха (2)

тать линейной (рис. 3.22). В табл. 3.12 приведены значения относительной разности потенциалов $\Delta U_k/U_0$.

Проведенные исследования показывают, что если $\rho_3 > 50$ Ом·м и $\sqrt{S} \leq 100$ м, то с погрешностью, не превышающей 10 %, потенциал всех проводников сложного контурного заземлителя можно считать неизменным.

На основе анализа выполненных натуральных экспериментальных исследований параметров заземляющих устройств можно сделать вывод о том, что все основные предпосылки и допущения, использованные при разработке математических моделей ЦОТ, ее отдельных элементов и, в частности, контурного заземлителя подстанции, вполне удовлетворительно согласуются с натурой и могут быть рекомендованы для расчета входных сопротивлений ЦОТ, ее отдельных элементов, сопротивления растеканию контурного заземлителя в неоднородной многослойной земле, токораспределения между отдельными элементами ЦОТ, а также для расчета распределения потенциала на поверхности неоднородной земли в зоне растекания тока с контурного заземлителя.

Таблица 3.12

Подстанция	Точки (см. рис. 3.14)	$\Delta U_k/U_0, \%$
Горький-Сортировочный Тарасиха	0 — I	16,5
	0 — II	2,7
	0 — III	2,3
	0 — I	1,9
Георгиу-Деж	0 — I	2,15

Доктор технических наук, профессор **Рудольф Николаевич Карякин** сформулировал первичные критерии электробезопасности (1966 г.), принятые Международной Электротехнической Комиссией в Публикации МЭК 479-1 (1994) *Effects of current passing through the human body. Part 1. General aspects.*

Разработал научные и нормативные основы современной концепции электробезопасности электроустановок (1964—1990 гг.), использованные при разработке стандарта МЭК 364-4-41 (1992). *Part 4: Protection for safety. Chapter 41. Protection against electric shock* и ГОСТ Р 50571.3-94 (МЭК 364-4-41-92). «Требования по обеспечению безопасности. Защита от поражения электрическим током». Он сформулировал основное правило устройства электроустановок, используемое при создании электроустановок нового поколения. Получил и решил дифференциальное уравнение экологической электробезопасности (1999 г.), устанавливающее функциональную связь между частотой смертельного электротравматизма и удельным потреблением электрической энергии; ввел принципиально новые понятия электротехники: техногенное экологическое n -мерное пространство, дефицит электробезопасности, коэффициент внутренней дефицитопроводности, дефицитоемкость рассматриваемого техногенного экологического пространства. Он установил, что отношение дефицитопроводности к дефицитоемкости техногенного экологического пространства является константой. За создание комплексной системы безопасности для предотвращения электротравматизма и пожаров от электроустановок Р.Н. Карякину в 2003 г. присуждена Премия Правительства Российской Федерации в области науки и техники.

Результаты выполненных Всесоюзным государственным научно-исследовательским и проектным институтом ВНИИПЭМ под руководством проф. Р.Н.Карякина в 1971-1989 гг. исследований по использованию стальных и железобетонных строительных конструкций производственных

зданий и сооружений в качестве PEN-проводника, а железобетонных фундаментов этих зданий и сооружений в качестве естественных заземлителей, нашли отражение в ГОСТ 12.1.030-81. *Электробезопасность. Защитное заземление, зануление, а также в стандарте МЭК 1024-1-90-03. Protection of structures against lightning. Part 1. General principles*, подготовленным ТК 81 «Молниезащита» по докладу, прочитанному проф. Р.Н.Карякиным на заседании Комитета МЭК в Токио (23 июня 1988 г.)

Автор ряда монографий, в том числе вышедших в свет в издательстве «Энергосервис», Москва:

Нормативные основы устройства электроустановок. М. 1998.

Заземляющие устройства электроустановок. Справочник. М. 1998; 2000.

Нормы устройства сетей заземления. М. 1999; 2-ое изд. 2000, 3-е изд. 2002.

Нормы устройства безопасных электроустановок. М. 1999; 2-ое изд. 2000.

Нормы устройства электроустановок строительных площадок. М. 2001, 2005.

Нормы устройства электроустановок производственных зданий. М. 2001.

Нормы устройства электроустановок медицинских помещений. М. 2001.

Устройство безопасных электроустановок. М. 2003.

Устройство электроустановок производственных зданий. М. 2004.

Справочник по молниезащите. М. 2005.

Карякин Р. Н.
Заземляющие устройства электроустановок

Ответственный за выпуск

М. В. Сычёв

Технический редактор

И. А. Пчёлкина

Корректор

Т. В. Пчёлкина

Лицензия ЛР №071075 от 05.08.94

Подписано в печать 10.01.06. Формат 84x108 $\frac{1}{32}$.

Печать офсетная. Усл. печ. л. 16,25.

Тираж 10 000 экз. (1-ый з-д 1—5000 экз.). Заказ № 781.
ЗАО «Энергосервис». 109004, Москва, Воронцовская ул.,
д. 11, к. 101. Тел/факс: (095)911-25-77

Отпечатано в ОАО «Тверской ордена Трудового Красного Знамени
полиграфкомбинат детской литературы им. 50-летия СССР».
170040, г. Тверь, проспект 50 лет Октября, 46.

